

# A - 4 1 7 組立説明書

この度はナガラ A - 4 1 7 アンテナをお買い上げいただき、まことに有難うございます。  
このアンテナは 1 8 M H z 帯用高性能フルサイズ・モノバンドの 4 エレメント・八木アンテナです。  
組立に先立ち、この組立説明書をよく読んでアンテナの構造や組立方を十分理解してください。

## ◆◆◆◆ PROFILE ◆◆◆◆

- 1) **高効率**  
使用帯域が狭いので、ラジエーターはシングルエレメントですが、バンド内十分な低 SW R を確保し、ビームパターンとともにバンド全域において、おだやかな変化を示すにとどまります。
- 2) **高利得**  
中型アンテナにふさわしい利得と帯域を確保するため、入念に設計されています。
- 3) **高耐電力**  
送信機出力 S S B (送信機モード) 3 K w に耐える高耐電力設計です。  
バランを B L - 8 K に変更することによって、5 K w C W (送信機モード) 可

周波数	1 8 M H z 帯
型式	4 エレメント Y a g i
最大エレメント長	8 . 5 4 m
ブーム長	7 . 3 2 m
風圧面積	0 . 9 3 m <sup>2</sup>
回転半径	7 . 0 5 m
最大空中線入力	3 K w S S B (送信機モード)
利得	9 . 2 6 dBi
重量	1 6 . 4 0 K g
最大適合マスト径	6 1mm
指向特性	添付図参照
V S W R	添付図参照

## § § § § 組立に先だって § § § §

- \* 部品表と各パーツとを照合し不足が無いことを確認してください。
- \* 組立順序
  - ( 1 ) ブームの接合
  - ( 2 ) エレメント・サポートの組立及びラジエーターエレメントの組立
  - ( 3 ) ディレクター、リフレクターエレメントの組立
  - ( 4 ) 各エレメントをブームに取付
  - ( 5 ) スタブエレメントとバランの取付
  - ( 6 ) テナコートの塗布
  - ( 7 ) タワーへ取付
- \* このアンテナは 4 組のエレメントから構成されています。  
前から順にそれぞれ 黒、緑、赤、黄の カラーマークが付けられています。  
エレメントは前から順に、第 2 ディレクター、第 1 ディレクター、ラジエーター、リフレクターと呼びます。
- \* このアンテナは広帯域設計ですので、C W / S S B の選択はありません。
- \* 各エレメントをカラーマーク毎に分類し、互いに混じり合わない様に注意してください。
- \* 多人数で作業を行うときは必ずリーダーを決めその人の指図で作業を進めて下さい。  
各自がばらばらに行くと組立ミスが発生します。リーダーは常に他のメンバーの作業の仕上がり具合を責任をもってチェックして下さい。
- \* スタブエレメントと他のパーツ(エレメント、ビス等)との接合部に付属のペネトロックスを塗布してください。
- \* パイプの差込み部にもペネトロックスを塗布して下さい。  
尚、ここに砂やほこりが絶対に付かないよう注意してください。パイプどうしが抜き差し出来なくなります。
- \* ブームの組立時、パイプの差込代が長いので、噛み込まないように、ペネトロックスを必ず塗布し、細心の注意で組み立てて下さい。
- \* セルフタップネジにもペネトロックスを塗布して下さい、ねじ込みが楽になります。
- \* テナコートの塗布は金属部のみとし、プラスチックには塗らないで下さい。  
テナコートは部品個々に塗布せず、必ず組立が終わってから塗布してください。

## § § § § 組立作業手順 § § § §

1. 「ブームの組立」 図 1、図 2 参照
  - \* ブームは 2 本に別れ、それぞれにエレメント位置を示すカラー・マークが記されています。
  - \* ブームの内面やスプライスに砂やほこりが付かない様に注意してください。一旦噛み込みますと抜き差し出来なくなってしまいます。
  - \* ブームスプライス(17)にペネトロックスを塗布しブーム A (15)に差込み穴をあわせ M 6 x 6 0 六角ボルト(18)と付属のロックワッシャー、ナットで組立ます。  
ブームスプライスの反対側にもペネトロックスを塗り、ブーム B (16)に差込み、穴を合わせ M 6 x 6 0 ボルト(18)で組立ます。
  - \* 2 本のブームのつなぎ目にマストクランプ(20)を 5 1 x 9 5 U ボルト(22)で固定します。
  - \* ブームの接続ネジをしっかりと締め付けて下さい。
2. 「エレメント・サポート部の組立」 図 3 参照
  - \* インシュレーター(2)をエレメント・サポート(1)に M 5 x 3 5 ネジ(3)及び M 5 ロックワッシャー(5)で取り付けます。  
この時 M 5 x 3 5 ネジ(3)は強く締め付けしないでインシュレーター(2)が軽く動く程度にしておきます。



株式会社 ナガラ電子工業  
NDK-INST 05111

### 3. 「ラジエーター・エレメントの組立」 図3、図4参照

- \* エレメント・サポート部のインシュレーター(2)に19/22x1 8 2 6 エレメント赤(6)を乗せ、エレメント先端の取付穴(3.7mm)が下を向く様にM 5 x 4 0 ネジ(4)及び、M 5 ロックワッシャー(5)で取り付けます。ブームに近いネジは後でスタブエレメント等を取り付けますので、今はあまり強く締め付ける必要はありません。
- \* 前項「2」のインシュレーター取付ネジM 5 x 3 5 ネジ(3)を増し締めし、固定します。
- \* 各エレメント・パイプの差込み部(カラーコードのある側)にペネトロックスを塗布します。
- \* エレメント(6)に15.88x910エレメント赤(7)をカラーコードが見えなくなるように差込み、4x8セルフタップネジ(24)で締め付けます。  
セルフタップネジにもペネトロックスを塗って締め付けてください。
- \* エレメント(7)に12.70x727エレメント赤(8)をカラーコードが見えなくなるように差込み、4x8セルフタップネジ(24)で締め付けます。
- \* エレメント(8)に9.53x754エレメント赤(9)をカラーコードが見えなくなるように差込み、4x8セルフタップネジ(24)で締め付けます。

### 4. 「エレメントの組立」 図4参照

- \* 各エレメント・パイプの差込み部(カラーコードのある側)にペネトロックスを塗布します。
- \* 中央の2重になった22/25x1826エレメント(10)の両側に19.05x910エレメント(11)のカラーコード側を差込、ネジ穴を合わせ4x8セルフネジ(24)で締め付けます。
- \* 19.05エレメント(11)にペネトロックスを塗った15.88x910エレメント(7)のカラーコード側を差込、ネジ穴を合わせ4x8セルフネジ(24)で締め付けます。
- \* 15.88エレメント(7)にペネトロックスを塗った12.70x727エレメント(8)のカラーコード側を差込、ネジ穴を合わせ4x8セルフネジ(24)で締め付けます。
- \* 12.7エレメント(8)に同様に9.53エレメント(12・黄)(13・緑)(14・黒)を差込、固定します。

### 5. 「エレメントをブームに取付ける」 図5参照

- \* ブーム上にエレメントを全体図を参考に配置します。  
尚ブーム上のカラー・マークにはエレメントクランプの前縁を合わせます。
- \* 図の様にエレメント・クランプ(20)及び5 1 x 1 1 0 Uボルト(21)でエレメントをブームに固定します。
- この時エレメントを止めるUボルトはブームに対し斜めにならないよう注意してください。  
斜めになっていきますとあとで振動等により緩んでしまう事があります。

### 6. 「給電部の取付」 図6参照

#### ご注意

balan本体とbalanリードの取付部分のネジは、プラスチックにネジがインサートしてあります。必要以上の強い力で締め付けますとbalan内部を破損させることとなります。締め付けは 1.0 Kg/cm以下の力をお願いします。

- \* 図6は給電部の見取り図です。
- \* 組立順序 1) スタブインシュレーター(26)の取付。  
2) スタブエレメント(25)の取付。  
3) 専用balan(HF-BALUN)(31)の取付。
- \* スタブエレメント(25)のくびれ付近にインシュレーターアッセンブリー(26)を付属のネジを使って仮に止めます。
- \* 図を参照しbalan・リード(34)をbalan(31)に取り付けます。  
この時M 5 ナットをあまり強く締め過ぎますとbalanのネジが共回りしbalanを壊してしまいますから締めすぎない様注意して下さい。
- \* エレメント(6)の行程3で取り付けたブームに近い側のエレメント止めネジM 5 x 4 0 ネジ(4)を一旦はずしフェーズラインエレメント(25)及びbalan・リード(34)をここに取付け、しっかり締めつけ固定します。

#### メモ

M 5 x 4 0 ネジを弛める際エレメントサポートとエレメントを予めビニールテープか針金でネジの近くを縛っておくと作業が楽です。作業終了後取り外すのを決して忘れないこと。

- \* スタブエレメントの他端をリフレクター側のブーム上にスタブスタンドオフA S S Y(27)を使い取り付けます。
- \* アンテナをマスト(タワー)に取り付けたとき、ブームが多少垂れ下がりスタブエレメントに張力がかかりますからブームのマスト取付位置をもちあげてスタブスタンドオフの位置を調整し、張力がかからないように位置を決定して下さい。
- \* balan取付金具(32)とbalan取付用Uボルト(33)でbalanをラジエーターエレメントのすぐ前に取り付けます。  
balanをブームに取り付ける前に、M型接栓を付けた同軸ケーブルをbalanのMRコネクターに接続して、コネクターのテーピングを済ませておくこと簡単です。  
コネクターの防水処理の際、  
balanの同軸コネクターと周囲の隙間をふさがないようにして下さい。
- \* 各部のビスやナットを最終的に締め付けて下さい。

### 7. 「キャップの取付」

- \* ブームの両端に5 1 キャップ(30)を差し込みます。
- \* ラジエーターエレメント(6)の内側の端に2 2 キャップ(29)を差し込みます。
- \* 各エレメントの先端部分に9.5mmキャップ(28)を差し込みます。

### 8. 「テナコートの塗布」

- \* 金属部分にテナコートを刷毛で塗布して下さい。プラスチック部には塗布しないで下さい。

### 9. 「タワーへ取付」 図2、図7参照

- \* 再度組立に間違いが無いか確認してください。
- \* 各部の組立ネジにゆるみが無いか再確認をして下さい。
- \* 注意深くタワー上に釣り上げて、6 0 x 1 1 5 Uボルト(23)でマストに取り付けます。

## ♣ アンテナの防水処理

アンテナ給電部balanのコネクターだけを自己融着テープを使って防水処理をして下さい。アンテナは本来屋外機器として設計されています。balanコネクター部を除き、そのまま防水処理をしないで使用していただいても全く問題はありません。balanの内部やエレメントパイプ、ブームパイプの内部には、外から入る水だけでなく、温度差などにより内部で水(水滴)が発生します。これを防ぐのはテーピングやコーキングでは無理ですから、入った水や発生した水は速やかに排出出来るようにするのが適切と考えます。balanのコネクター座とケースの隙間は水抜きスペースですので絶対に詰め物をしないで下さい。エレメントの接続部分もテーピングはしないで下さい。

**NAGARA**

株式会社 **ナガラ電子工業**

〒525-0013 滋賀県草津市新堂町160

TEL (077) 568-1271

FAX (077) 568-1274

NAGARA DENSHI KOGYO CO., LTD

160 SHINDO-CHO KUSATSU-SHI 525-0013 JAPAN

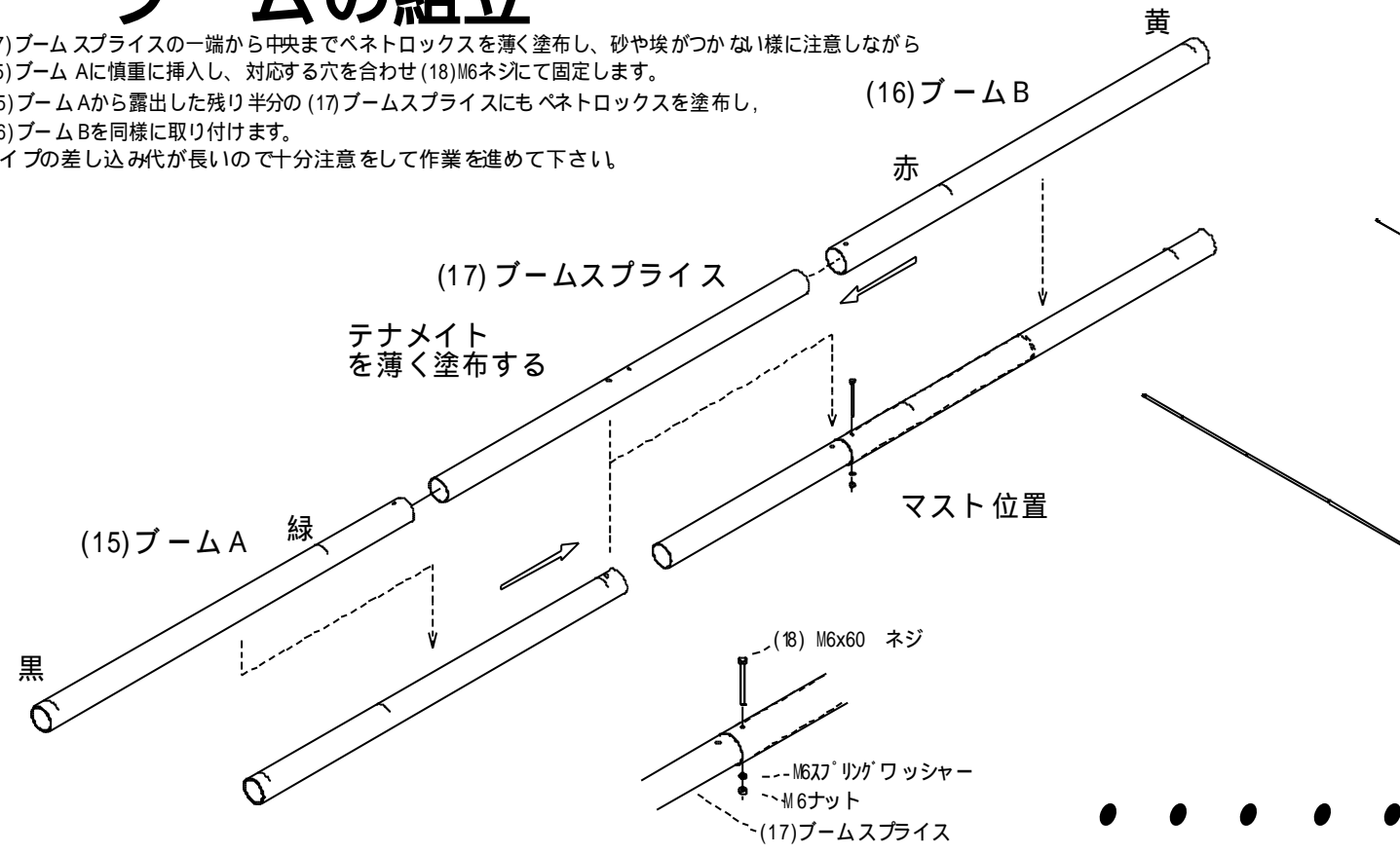
TEL +81 77 568 1271

FAX +81 77 568 1274

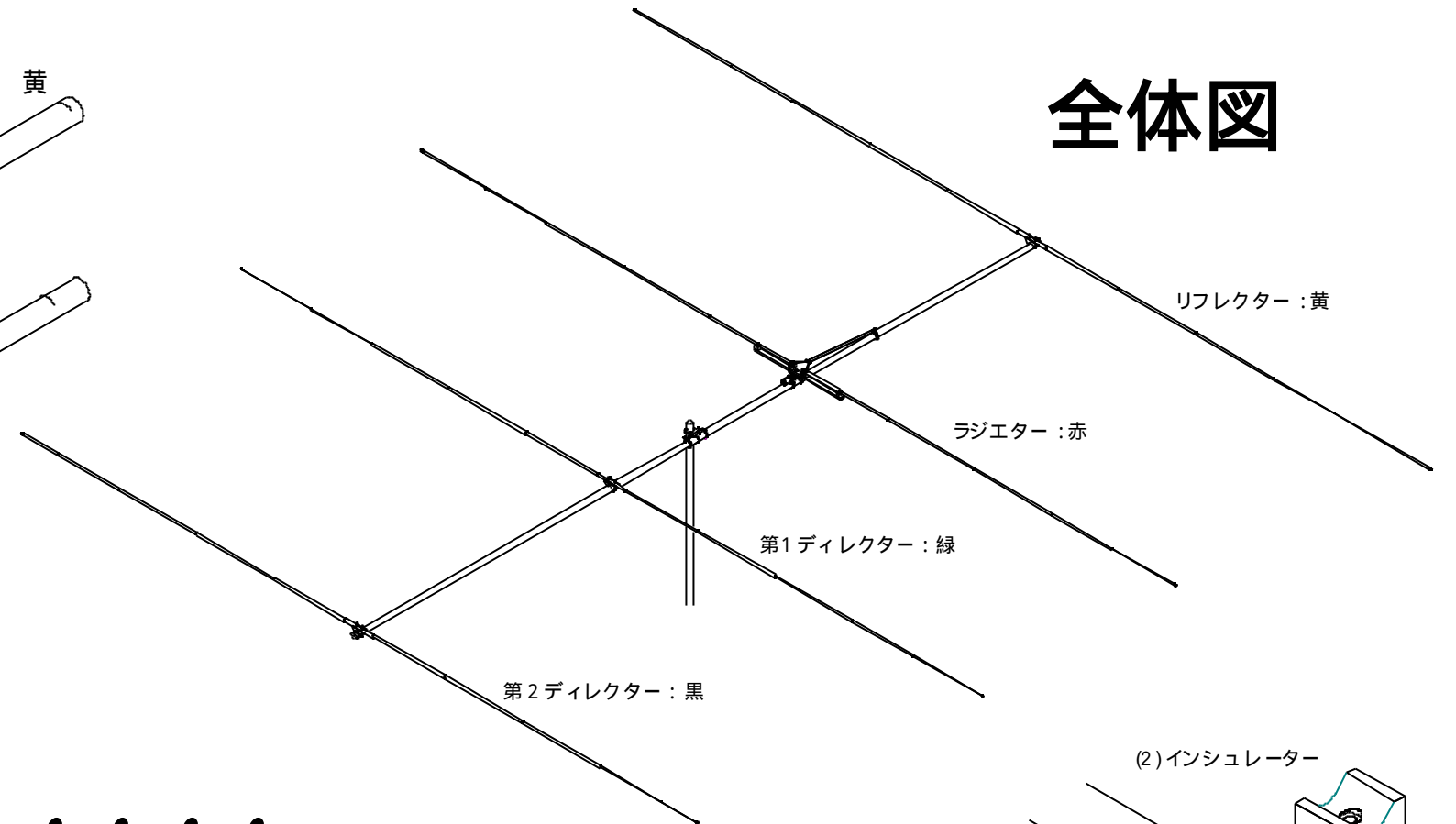
NDK-INST 05111

# ブームの組立

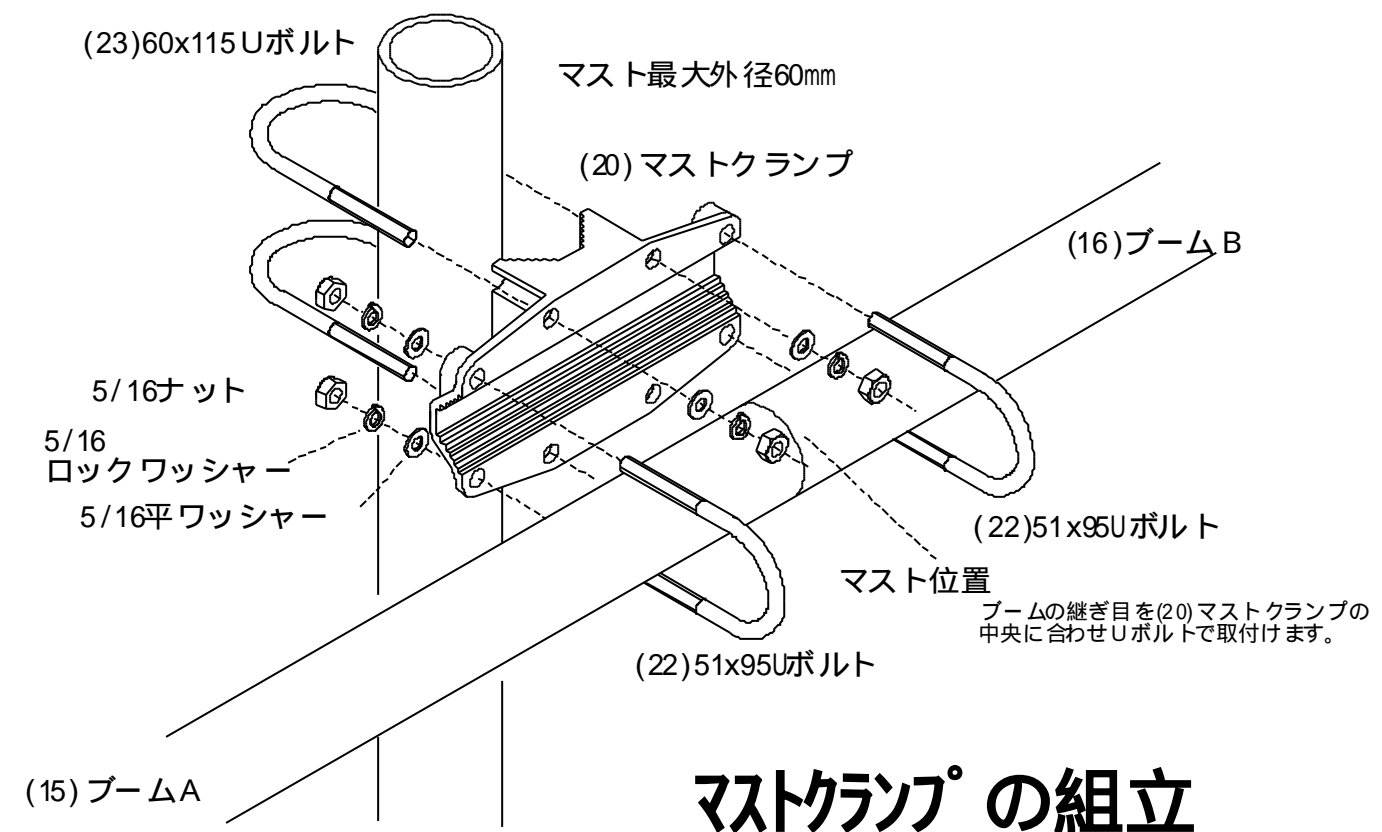
(17)ブームスプライスの一端から中央までペネトロックスを薄く塗布し、砂や埃がつかない様に注意しながら  
 (15)ブーム Aに慎重に挿入し、対応する穴を合わせ(18)M6ネジにて固定します。  
 (15)ブーム Aから露出した残り半分の(17)ブームスプライスにもペネトロックスを塗布し、  
 (16)ブーム Bを同様に取り付けます。  
 パイプの差し込み代が長いので十分注意をして作業を進めて下さい



# 全体図

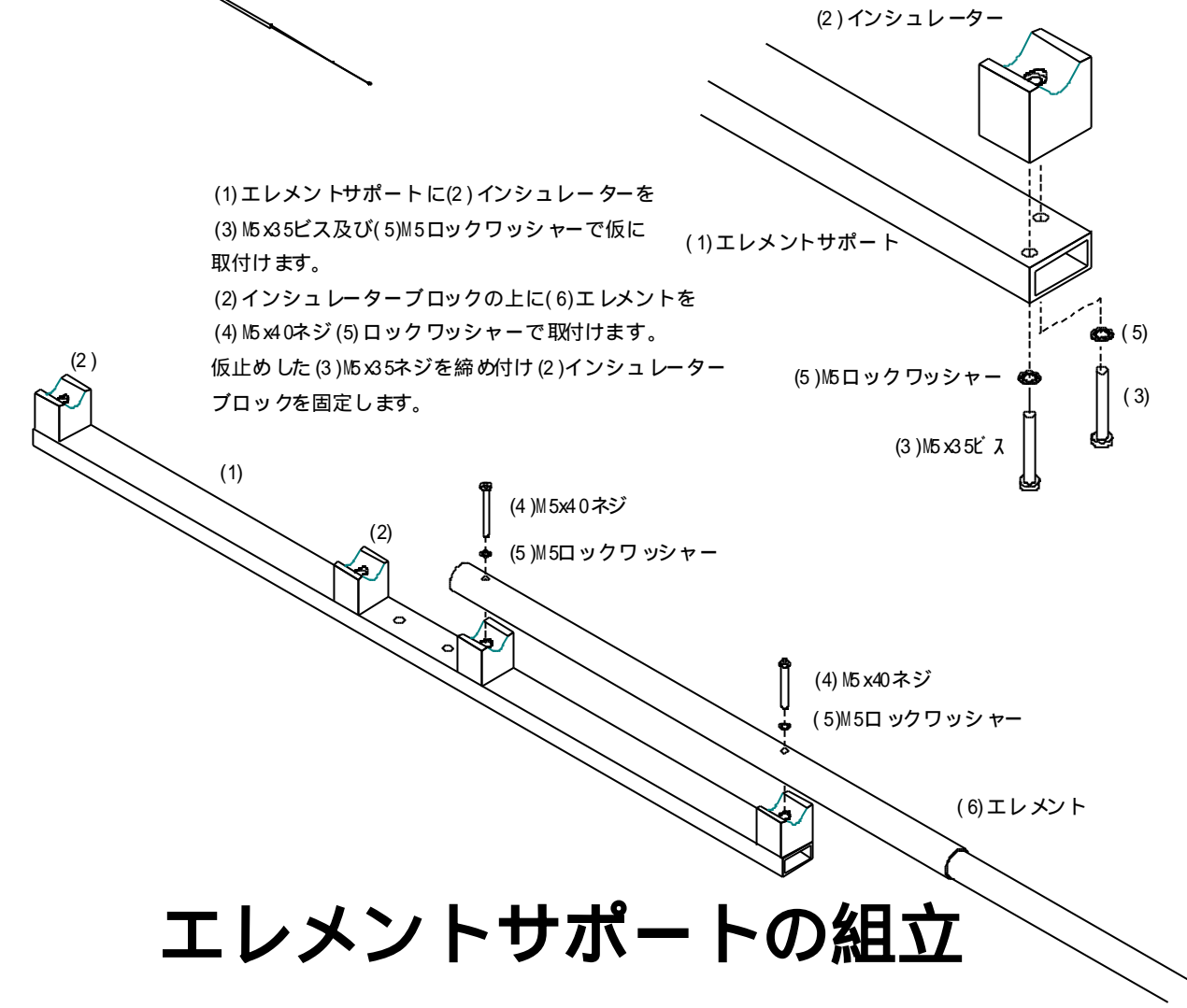


## (23)60x115Uボルト



# マストクランプの組立

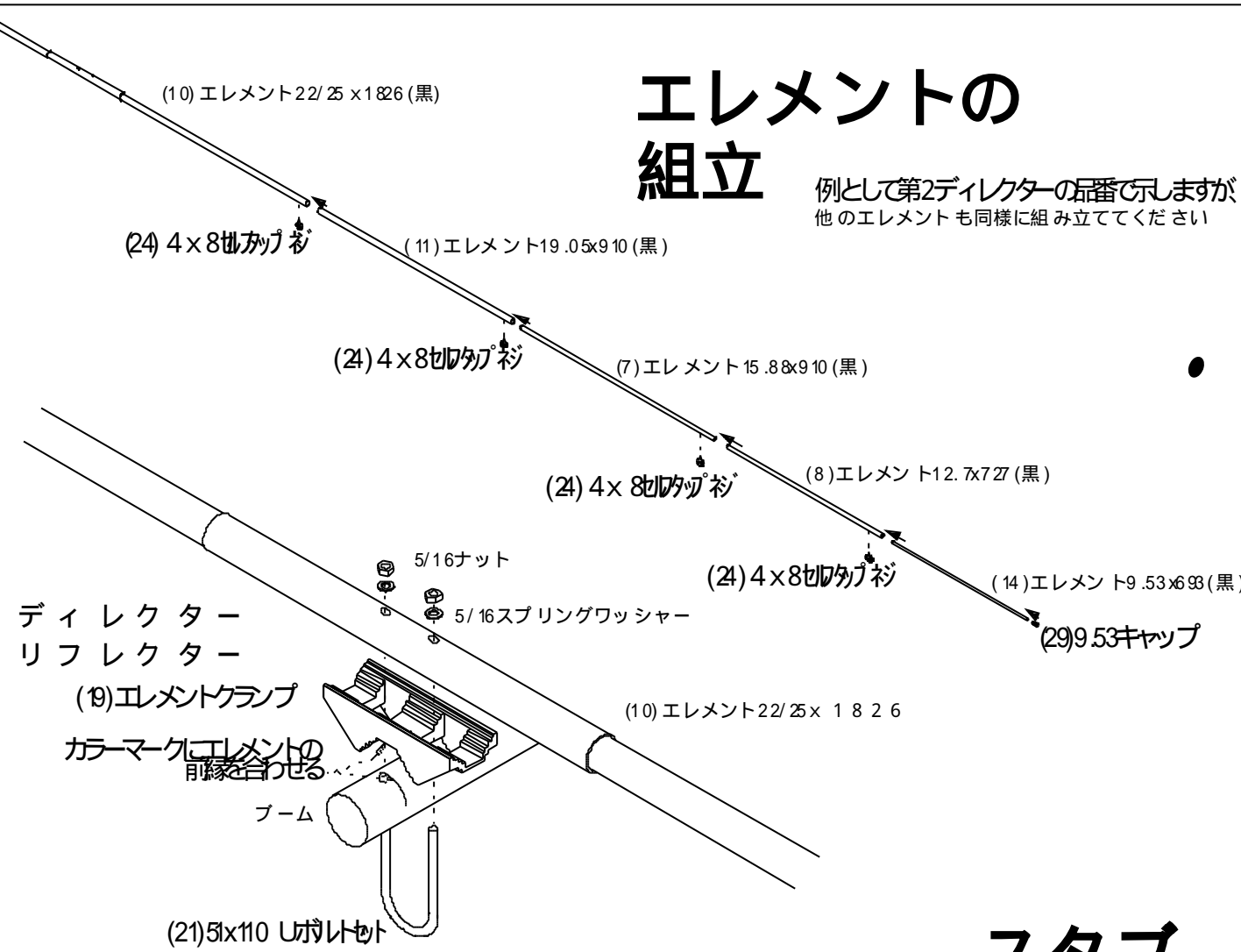
(1)エレメントサポートに(2)インシュレーターを  
 (3)M5x35ビス及び(5)M5ロックワッシャーで仮に  
 取付けます。  
 (2)インシュレーターブロックの上に(6)エレメントを  
 (4)M5x40ネジ(5)ロックワッシャーで取付けます。  
 仮止めした(3)M5x35ネジを締め付け(2)インシュレーター  
 ブロックを固定します。



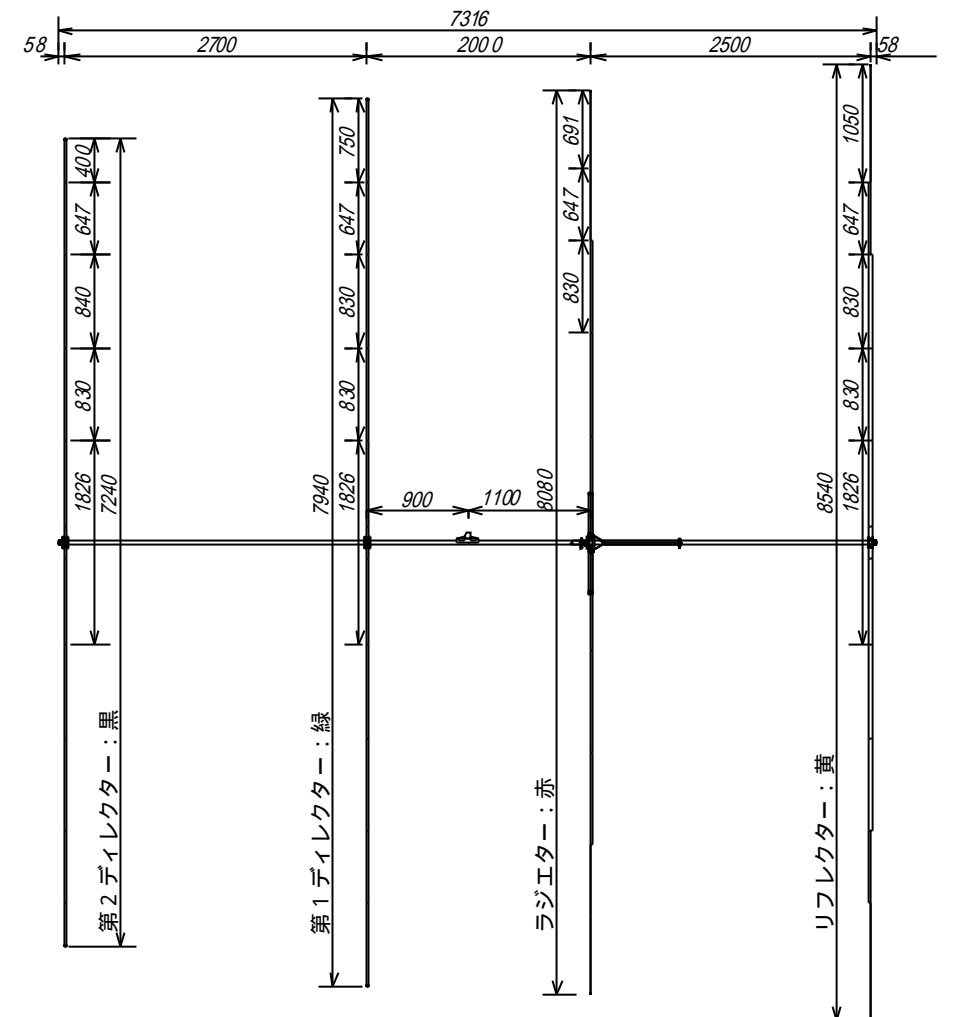
# エレメントサポートの組立

# エレメントの組立

例として第2ディレクターの順番を示しますが、他のエレメントも同様に組み立ててください



ディレクター  
リフレクター  
(9) エレメントクランプ  
カラーマークエレメントの  
前縁を合わせる  
ブーム

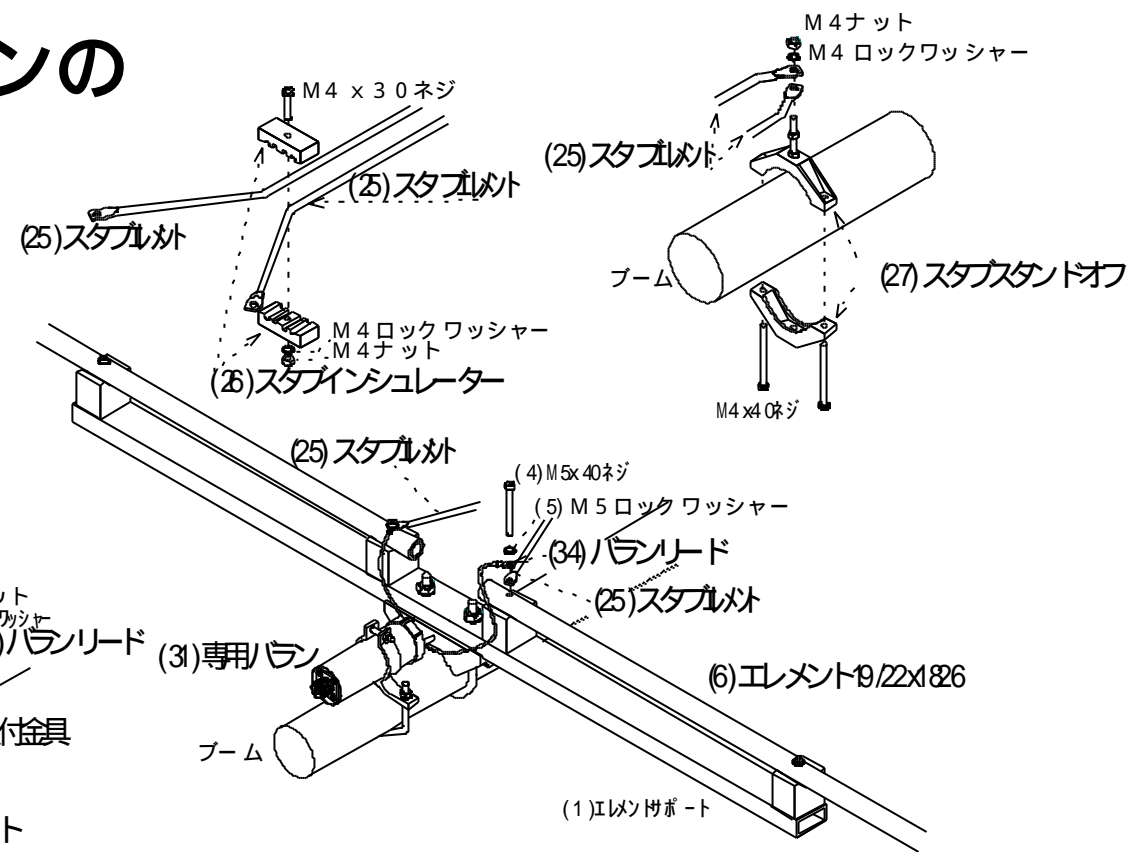
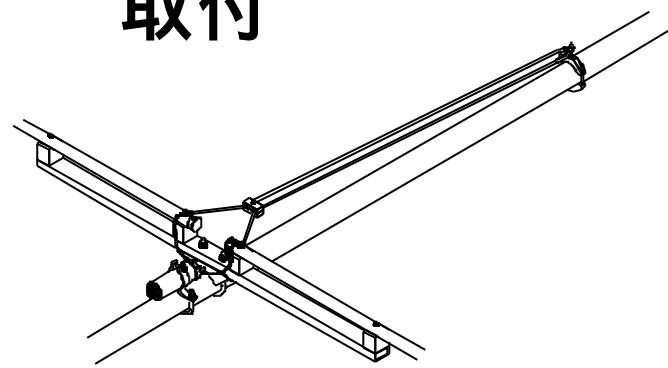
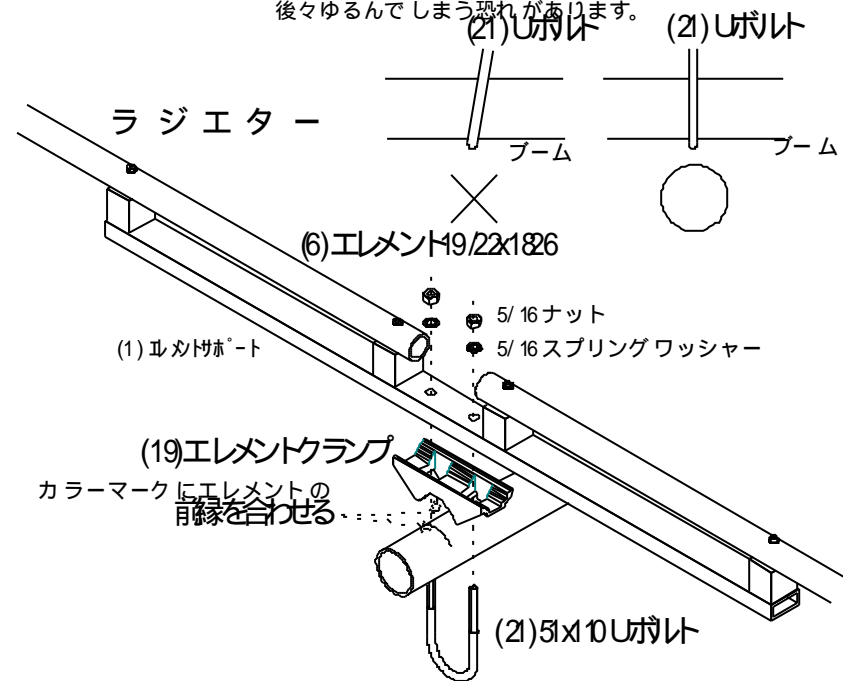


## 寸法図

## スタブ エレメントとバランの 取付

### エレメントの取付

エレメントをブームに取付ける時、Uボルトがブームに垂直になる様に注意して下さい。傾いた状態で取付けますと後々ゆるんでしまう恐れがあります。





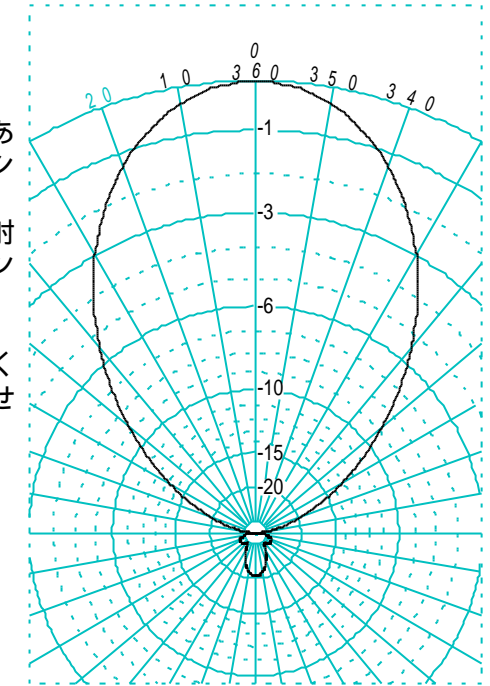
# A - 4 1 7 部品表

品番	品名・用途	数量	特徴
1	エレメントサポート	1	ラジエーター
2	インシュレ-タ-・ブロック	4	エレメントサポートに取付
3	M5 x 35ネジ	8	インシュレ-タ-ブロック取付用
4	M5 x 40ネジ	4	ラジエーター固定用
5	M5ロックワッシャ-	12	各M5ネジに使用
6	エレメント 19/22x1826 タブ 脚イ (赤)	2	ラジエーター
7	エレメント 15.88x910 脚イ (赤)(黄)(緑)(黒) 全エレメント	8	
8	エレメント 12.70x727 脚イ (赤)(黄)(緑)(黒) 全エレメント	8	
9	エレメント 9.53x754 脚イ (赤)	2	ラジエーター
10	エレメント 25/22x1826 セタータブ 脚イ (黄)(緑)(黒) リフレクターとディレクター全部	3	
11	エレメント 19.05x910 脚イ (黄)(緑)(黒) リフレクターとディレクター全部	6	
12	エレメント 9.53x1263 脚イ (黄)	2	リフレクター
13	エレメント 9.53x773 脚イ (緑)	2	第1ディレクター
14	エレメント 9.53x693 脚イ (黒)	2	第2ディレクター
15	ブームA 50.8 x 3658 (黒)(緑)	1	ビーム方向:前
16	ブームB 50.8 x 3658 (赤)(黄)	1	後
17	ブームスプライス 47.62x2758	1	ブーム接続用
18	M6 x 60 六角ボルト(ナットワッシャ付)	2	ブーム接続用
19	エレメントクランプ	4	エレメント取付用
20	60 x 50 マストクランプ	1	クロスマウント部金具
21	51 x 110 Uボルトセット	4	エレメント取付用
22	51 x 95 Uボルトセット	2	マストクランプ:ブーム用
23	60 x 115 Uボルトセット	2	マストクランプ:マスト用
24	4 x 8 セルフタップ・ネジ (予備4本含む)	34	エレメント接続用
25	スタブエレメント L = 800mm	2	
26	スタブインシュレ-タ- ASSY	1	スタブエレメントの間隔固定用
27	スタブスタンドオフ ASSY	1	スタブエレメント-ブーム固定用
28	エレメントキャップ 9.53mm	8	エレメント先端キャップ
29	エレメントキャップ 2.2mm	2	ラジエーター:ブーム側キャップ
30	ブームキャップ 50mm	2	ブーム両端キャップ
31	バラン	1	給電部
32	バラン取付金具 (M5 x 2.5ボルト付)	1	バランをブームに固定する金具
33	バラン取付用 Uボルト	1	バランクランプをブームに取付用
34	バランリード 120mm	2	バラン-エレメントの接続
35	テナコート 1/6	1	アルミ表面保護塗料
36	ペネトロックス 30g	1	パイプの差し込み部と各ボルトナットに塗布
37	組立説明書	1	
38			
39			

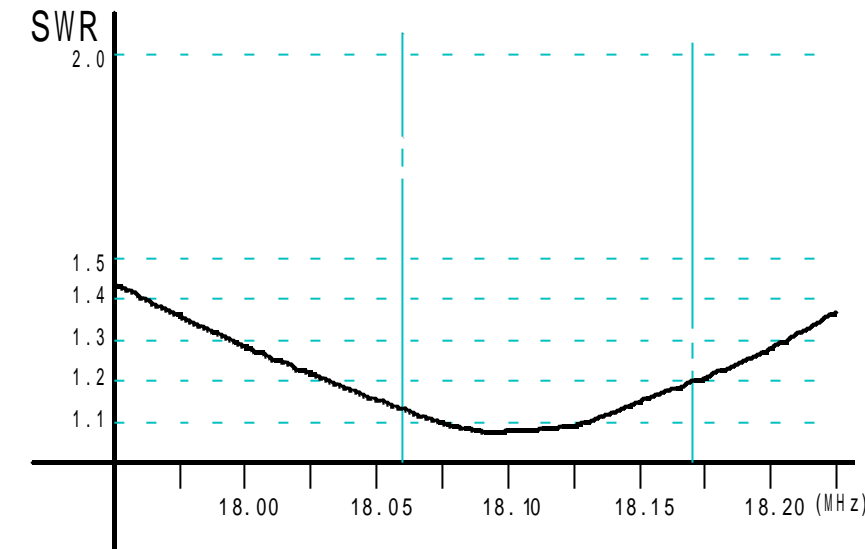
NDK-INST 05111

## ♥A - 417 ビームパターン特性

代表パターン例を示します。  
 実際に設置された状態では付近の状況により使用感が異なります。  
 例えばアンテナから50m先でアンテナより10m下方に一本の電線があればその電線は十分大きな影響を与えます。また、アンテナ下方のシャックの建物も同様に影響します。  
 アンテナに到来する電波は直接波と大地反射波及び障害物からの反射波などから成りますので、障害物からの反射波が大きいほどパターンのはずれが大きくなります。  
 大地反射波に不均一があればこれも考慮に入れる必要があります。  
 アンテナが受ける反射波を小さくするには障害物からの距離を大きくしなければなりません。設置場所を自由に選べる場合は少なく、せめて高さを可能な限り高く架設して下さい。



## ♥A - 417 SWR特性



SWR特性を示します。  
 地上高20mに架設し周囲に大きな障害物がない状態で測定した値です。  
 SWRは周囲の状態により異なった値を示します。同一タワーに他のアンテナを同居させる場合、他のアンテナの種類によっては大きな悪影響を受けることがありますので注意が必要です。  
 アンテナの方向を変えるとSWRが変化するときには周囲に何か障害物があると考えられます。  
 使用するケーブルに損失がない場合、多少SWRが高くてもアンテナチューナーを併用すれば問題無く運用できますが、設置したアンテナのSWR特性が本例と大きく異なる場合は何処かに間違いがあると考えられますので調べてください。



株式会社 ナガラ電子工業

〒525-0013 滋賀県草津市新堂町160

TEL (077) 568-1271

FAX (077) 568-1274

NAGARA DENSHI KOGYO CO., LTD

160 SHINDO-CHO KUSATSU-SHI 525-0013 JAPAN

TEL +81 77 568 1271

FAX +81 77 568 1274

<http://www.ex.biwa.ne.jp/~antenna/>

NDK-INST 05111