

SS-46T 組立説明書

この度はナガラSS-46Tをお買い上げいただき誠に有難うございます。
このアンテナは50MHz 4エレメント八木アンテナです。
軽量に設計されたスリムなブームにスリムなエレメントを最適に配置し広帯域を実現しています。
組立に先立ち、この組立説明書をよく読んでアンテナの構造や組立方を十分理解してください。

**** PROFILE ****

- 1) 小型軽量
ブーム長2.42m・重量4.27Kgのコンパクト、スリムな設計です。
- 2) 広帯域
50MHzバンド全域において、利得、ビームパターンともに広帯域。
SWR特性も50～54MHzまで1:1.5以下に。
50～54MHzまで無調整で、使用可能。
(ご希望の周波数にSWRを調整することは設計設定が違いますので出来ません。)
- 3) 耐高電力
送信機出力 500w(連続入力)に耐える高電力設計です。
- 4) その他仕様

周波数	50MHz帯
型式	4エレメントYagi
最大エレメント長	3.120m
ブーム長	2.420m
風圧面積	0.24㎡
回転半径	1.95m
最大空中線入力	500w(連続)
重量	4.27Kg
最大適合マスト径	61mm
アンテナゲイン	8.15dBi
指向特性	添付図参照
VSWR	添付図参照
推奨スタック間隔	上・下 4.0m 左・右 6.0m

**** 組立に先だつて ****

- *このアンテナはSWR・ビームパターンともに50.0から～54.0MHzまでほぼフラットに設計されています。
特定の周波数にSWRを低く合わせることは出来ません。
- *部品表と各パーツとを照合し不足が無いことを確認してください。
- *組立順序は
 - (1) ブームの接合
 - (2) 各エレメントの組立
 - (3) 各エレメントをブームへ取付
 - (4) T・マッチの組立
 - (5) テナコートの塗布
 - (6) タワーへ取付
- *このアンテナは4組のエレメントから構成されています。
前から順にそれぞれ黒、青、赤、緑、のカラーマークが付けられています。
エレメントは前から順に 第2ディレクター、第1ディレクター、ラジエター、リフレクターと呼びます。
- *多人数で作業を行うときは必ずリーダーを決めその人の指図で作業を進めてください。
各自がばらばらに作業を行うと組立ミスが発生します。
リーダーは他のメンバーの作業の仕上がり具合を責任をもってチェックしてください。
- *パイプの差込み部にテナメイトを塗布してください。
ここに砂やほこりが絶対に付かないよう注意してください。パイプどうしが抜き差し出来なくなります。
- *ネジやUボルトのナットにテナメイトを塗るとねじ込みが楽になったり、焼き付きの防止になります。
- *テナコートの塗布は金属部のみとし、プラスチックには塗らないでください。

**** 組立作業手順 ****

1. 「ブームの組立」 第①図参照
 - *ブームは2本に別れ、それぞれにエレメント位置を示すカラー・マークが記されています。
 - *ブームの内面やブームスプライスに砂やほこりが付かない様に注意してください。
一旦咬み込みますと抜き差し出来なくなってしまいます。
 - *ブームを組み立てる時、ブーム上のカラーマークが同じ面になるように接続してください。
 - *ブームスプライス(3)にテナメイトを塗り、ブーム1(1)の穴のあいている方に差込み、止め穴を合わせ、M5x45ネジ(4)とナット、ワッシャーで取り付けます。
 - *今、ブーム1に取り付けたブームスプライスの他端にブーム2(2)の穴のあいた方を差込み、止め穴を合わせ、M5x45ネジ(4)とナット、ワッシャーで固定します。
2. 「マストクランプの取付」 第③図参照
 - *ブーム1とブーム2の接合部をマストクランプ(5)の中心に合わせ、M6x70Uボルト(6)とM6平ワッシャー、M6スプリングワッシャー、M6ナットを使って、ブームにマストクランプを取り付けます。
3. 「エレメントの組立」 第②図参照
 - *各エレメントをカラーマーク毎に分類し互いに混じり合わない様に注意してください。
 - *各エレメントは中央部のエレメント(共通)と先端エレメント2本の、3本1組です。
 - *各エレメント・パイプの差込み部にテナメイトを塗布します。
 - *それぞれのパイプを差し込んでビス穴をあわせ4x8セルフタップネジ(19)で締め付けます。
セルフタップネジにもテナメイトを塗って締め付けてください。
 - *ラジエターエレメントは先端キャップを取付ける前に、両端の9.53エレメントに、フオールデッドクリップ(16)を通しておいてください。
 - *各エレメントの組立が終わりましたら、エレメントの先端部分に9.5mmキャップ(20)を差し込みます。
 - *マッチングの関係でリフレクターエレメントよりラジエターエレメントが長いのでご注意ください。
4. 「エレメントをブームに取付ける」 第②図参照
 - *ブーム上にエレメントをカラーマーク順に配置します。
ブーム上のカラー・マークにはエレメントのセンターを合わせます。
 - *図の様にエレメント・クランプ(8)及びM6x80Uボルト(9)とM6スプリングワッシャー、M6ナットでエレメントをブームに固定します。
この時、エレメントの止めネジ(19)が下を向くようにエレメントクランプの上に載せてください。
 - *エレメントをとめるUボルトはブームに対し斜めにならないよう注意してください。
斜めになっていますとあとで振動等により緩んでしまう事があります。
 - *全てのエレメントが平行になるようにUボルトを締め付けてください。

5. 「Tマッチ給電部の取付」 第④図参照

- * Uバランの取付・・・ラジエターエレメントよりバック側(リフレクター側)に取付ます。
- * Uバラン(15)のコネクターがリフレクター側になるよう、M5Uボルト(18)を使ってブーム上に軽くとめます。
- * エレメントに通しておいたフォールデッドクリップ(16)にフォールデッドロッド(17)を通し、反対側のプレス部分の穴をUバランのネジにUバラン付属のロックワッシャーとナットで固定します。
- * Uバランに取り付けたフォールデッドロッドのセンターとラジエターエレメントのセンターとが8.0mmになるように取付ます。Uバランの位置を調整してください。
- * フォールデッドロッドの先端に9.5mmキャップ(20)をかぶせます。
- * これでTマッチ部分の組立が終わりましたので、フォールデッドクリップの位置を決め、姿勢を修正して、各ネジ、ナットの増し締めを行ってください。

* 複数のアンテナを同時に給電される場合はすべてのアンテナを同じ方向にしてください。

6. 「キャップの取付」 第①図参照

- * ブームの両端に38.1mmキャップ(21)を差込みます。

7. 「テナコートの塗布」

- * アンテナをすべて組み立てた後に、金属部分にテナコートを刷毛で塗布してください。プラスチック部には塗布しないでください。

8. 「ケーブルの取付」

- * 同軸ケーブルにNP型接栓を取付、UバランのNJコネクターに接続してください。
- * 防水処理をした後、ブームに沿わせてマストのところまでUターンさせてください。

9. 「タワーへの取付」 第②図参照

- * 再度組立に間違いが無いか確認してください。各ネジのしまり具合を確認してください。注意深くタワー上に釣り上げて5/16x6.0x1.15Uボルト(7)と平ワッシャー、スプリングワッシャー、ナットでマストに取り付けます。
- * エレメントが地面と平行(マストと直角)になるように38mmUボルト(6)を緩め修正して、再度締め付けてください。

♣ アンテナの防水処理

アンテナは屋外機器として設計されています。給電部のコネクター以外は、防水処理をしないで使用していただいても全く問題はございません。エレメント接続部やブーム接続部のネジの回り止め処理は問題ありませんが、エレメント接続部分のテーピングは避けていただいた方が賢明です。TマッチのUバラン部は樹脂が充填されていますので、そのまま使用可能です。

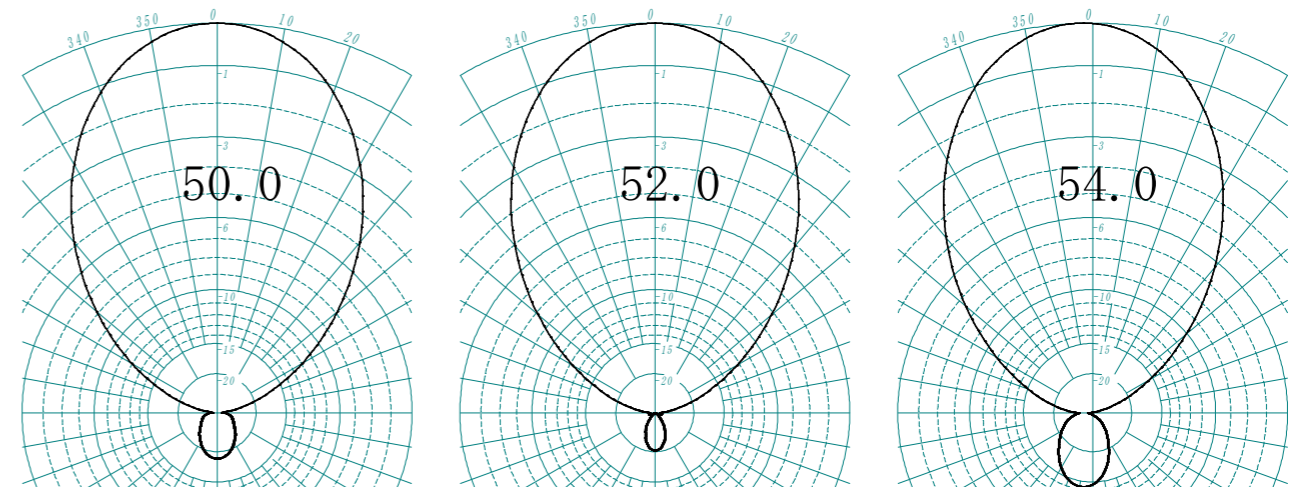
SS-46T 部品表

番号	部 品 名	数量	チェック欄
1	ブーム1 38.1x1210 (緑、赤)	1	
2	ブーム2 38.1x1210 (青、黒)	1	
3	ブームスプライス1 34.9x300 (ブーム接続用中子)	1	
4	M5x4.5ネジセット (ブーム接続用)	2	
5	マストクランプ	1	
6	M6x38x70Uボルトセット (マストクランプ・ブーム用)	2	
7	5/16x60x115Uボルト(マストクランプ・マスト用)	2	
8	エレメントクランプ (エレメント取付用)	4	
9	M6x38x80Uボルトセット (エレメント取付用)	4	
10	エレメント、ダブルチューブ 12.7x910(共通)	4	
11	エレメント、リフレクター 9.53x1098(緑)	2	
12	エレメント、ラジエター 9.53x1168(赤)	2	
13	エレメント、第1ディレクター 9.53x 951(青)	2	
14	エレメント、第2ディレクター 9.53x 870(黒)	2	
15	Uバラン(給電部・・・N型接栓、取付クランプ付)	1	
16	フォールデッドクリップ(給電部・・・M4ネジ付)	2	
17	フォールデッドロッド(給電部)	2	
18	M5x68x83Uボルトセット(Uバラン取付用)	1	
19	4x8セルフタップネジ	8	
20	9.5mmキャップ(エレメント/フォールデッドロッド用)	10	
21	38.1mmキャップ(ブーム用)	2	
22	ケーブルクリップ小	2	
23	テナコート1/12 $\frac{1}{2}$	1	
24	テナメイト	1	
25	組立説明書(本書)	1	

NDK-INST 06121

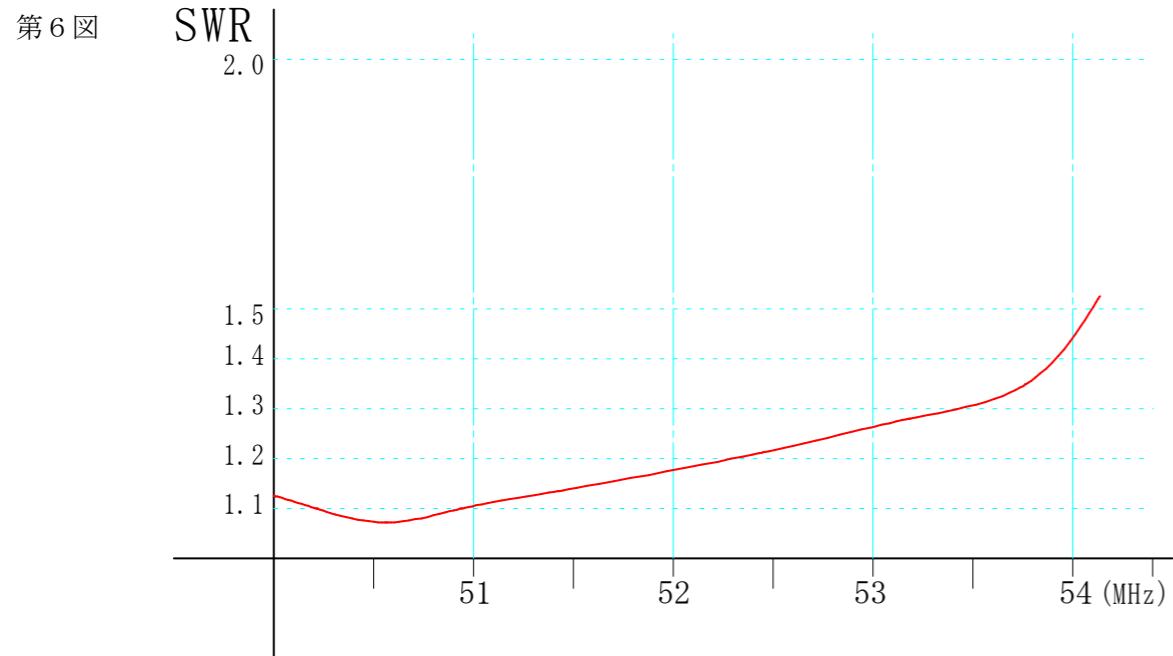
♥ SS-46T代表ビームパターン例 第5図

代表パターン例を示します。実際に設置された状態では付近の状況により使用感が異なります。例えばアンテナから50m先でアンテナより10m下方に一本の電線があればその電線は十分大きな影響を与えます。また、アンテナ下方のシャックの建物も同様に影響します。アンテナに到来する電波は直接波と大地反射波及び障害物からの反射波などから成りますので、障害物からの反射波が大きいほどパターンの変形が大きくなります。大地反射波に不均一があればこれも考慮に入れる必要があります。ここに掲げるパターン例にも測定値での若干の反射波の影響があらわれています。アンテナが受ける反射波を小さくするには障害物からの距離を大きくしなければなりません、設置場所を自由に選べる場合は少なく、せめて高さを可能な限り高く架設してください。



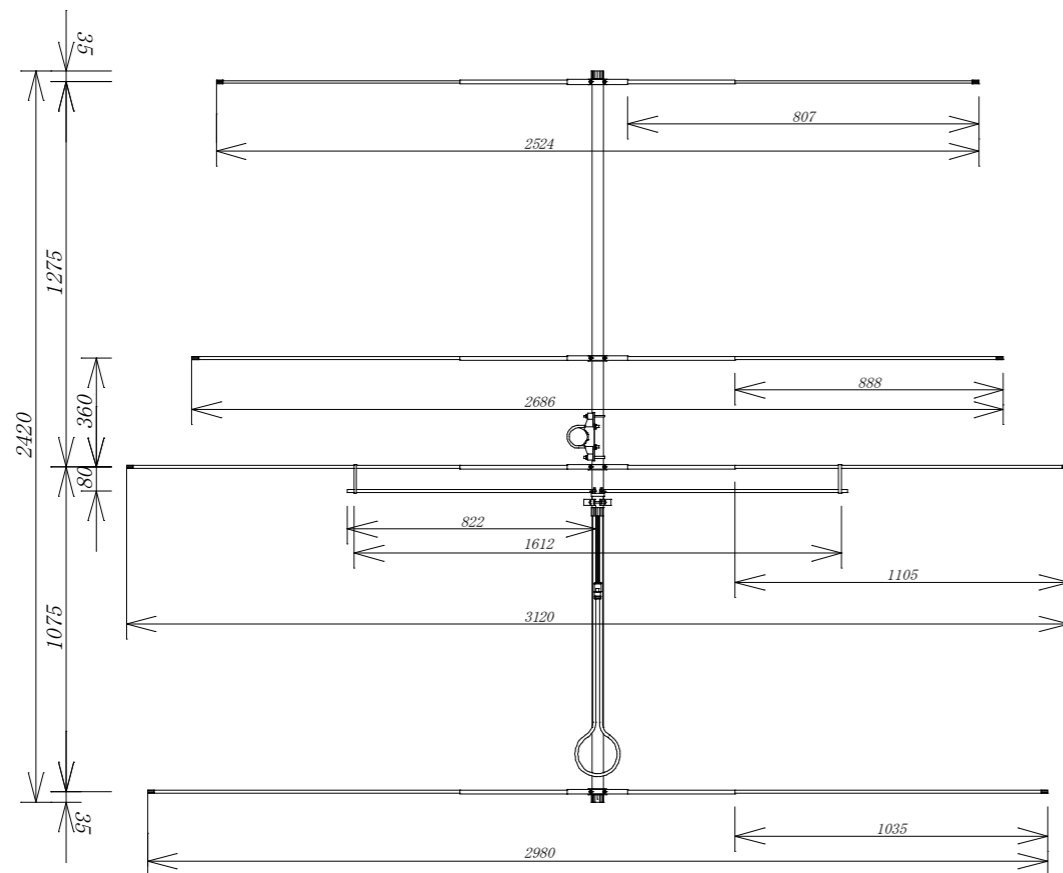
♥SS-46T SWR特性 第6図

各バンドのSWR特性を示します。
 地上高20mに架設し周囲に大きな障害物のない状態で測定した値です。SWRは周囲の状態により異なった値を示すことがあります。同一タワーに他のアンテナを同居させるような場合、組合せによっては大きな悪影響を受けることがありますので注意が必要です。アンテナの方向を変えるとSWRが変化するときには周囲に何か障害物があると考えられます。
 設置したアンテナの特性が本例と著しく異なる場合は何処かに間違いがあると考えられますので調べてください。



SS-46T全体図

第7図



株式会社 ナガラ電子工業

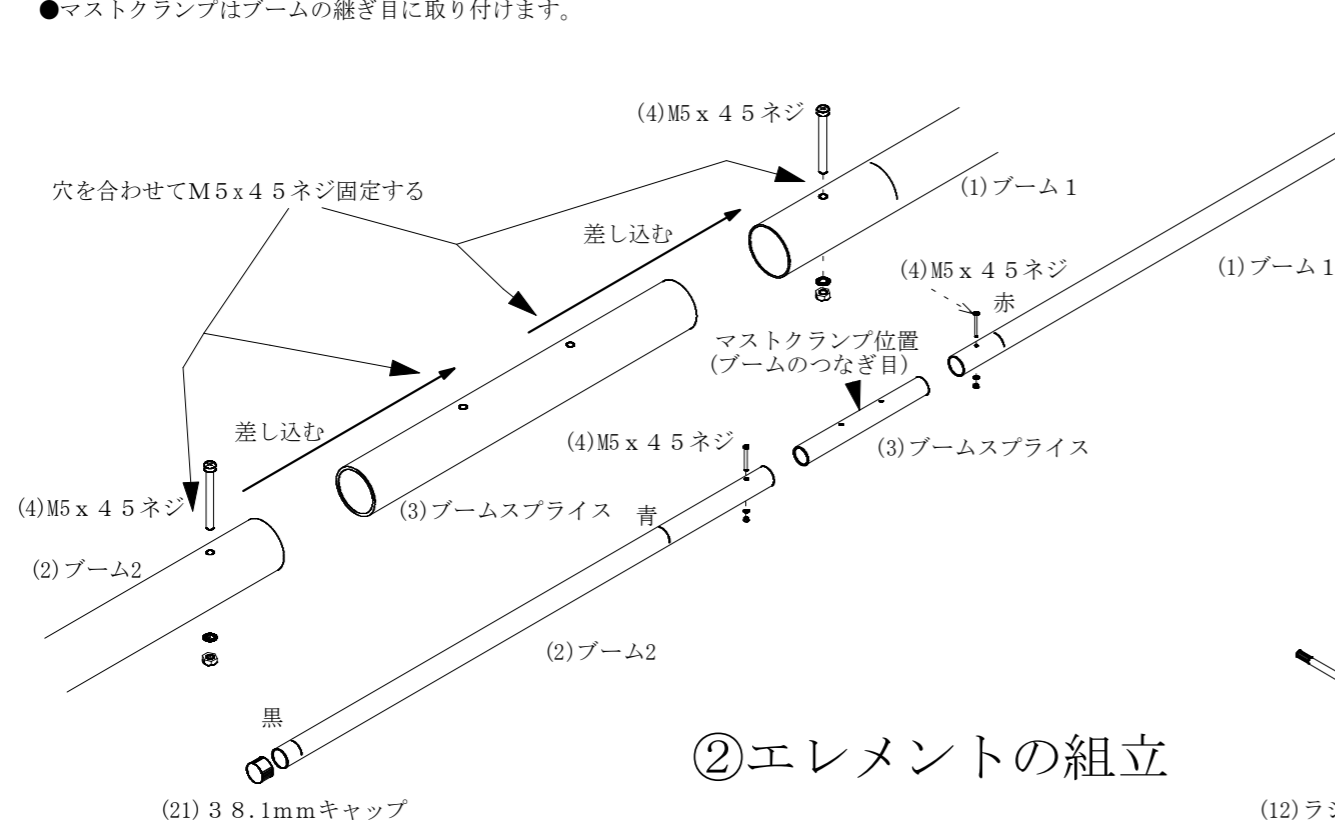
〒527-0074 滋賀県東近江市市辺町2876-2
NAGARA DENSHI KOGYO CO., LTD
 2876-2 ICHINOBE-CHO HIGASHIOMI-SHI 527-0074 JAPAN

TEL (0748) 20 1650
 FAX (0748) 20 1651
 TEL +81 748 20 1650
 FAX +81 748 20 1651
<http://www.nagara-ant.com>
 NDK-INST 06121

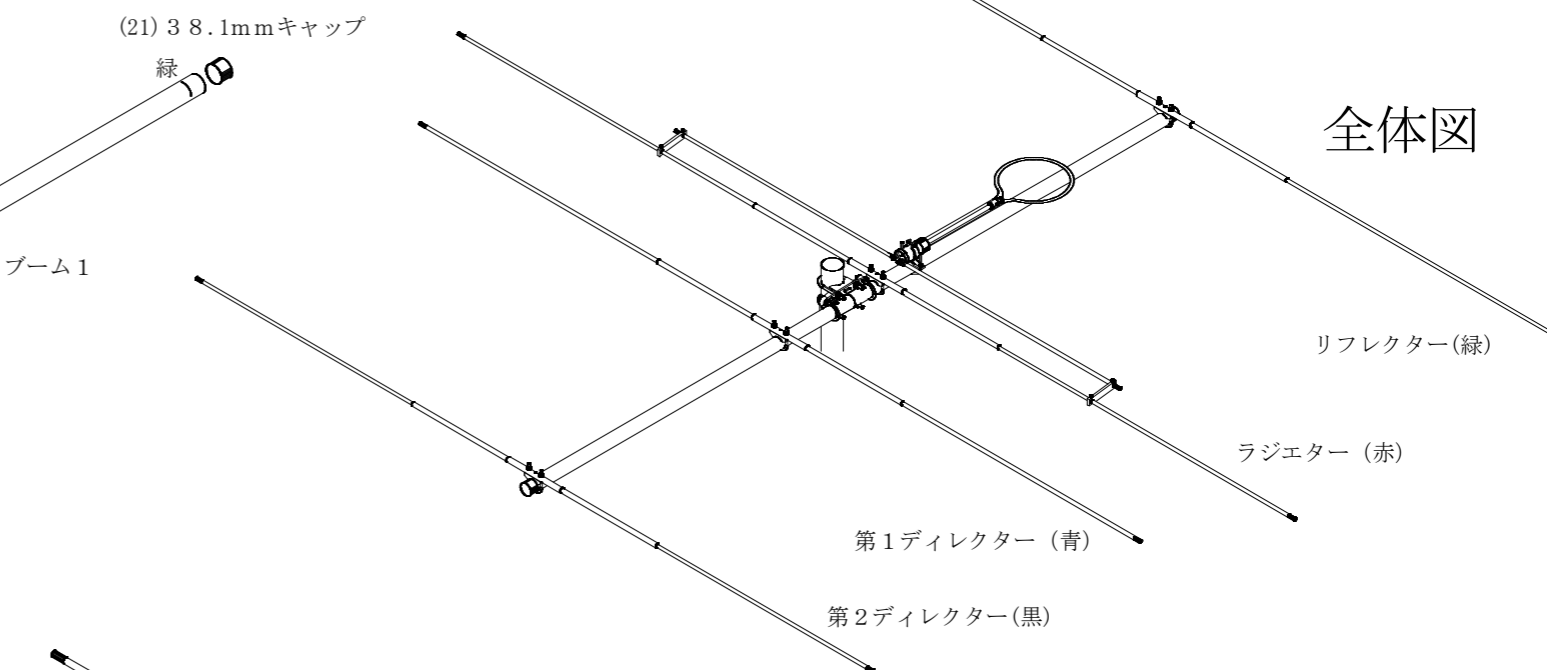
SS-46T

- ブームスプライス(3)にテナメイトを塗布し、砂や埃が付かないように十分に注意をして、片側をブーム1(1)に差し込み、穴をあわせてM5 x 4 5ネジ(19)で固定します。
- 今、差し込んだブームスプライスの反対側にブーム2(2)を差し込みます。穴をあわせて、M5 x 4 5ネジ(19)で固定します。
- マストクランプはブームの継ぎ目に取り付けます。

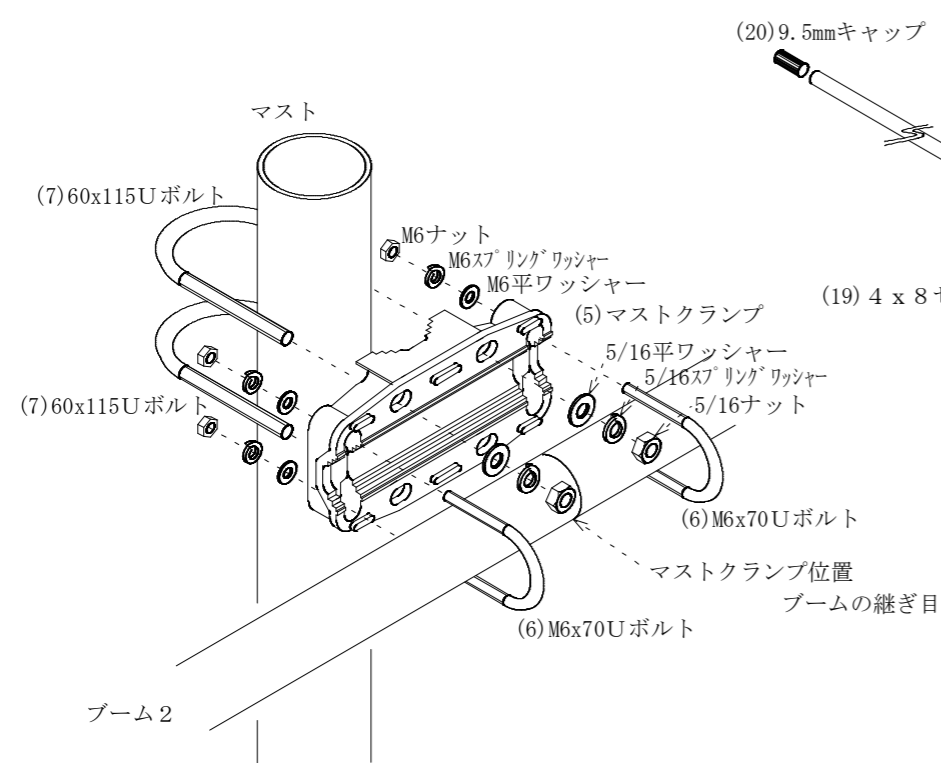
①ブームの組立



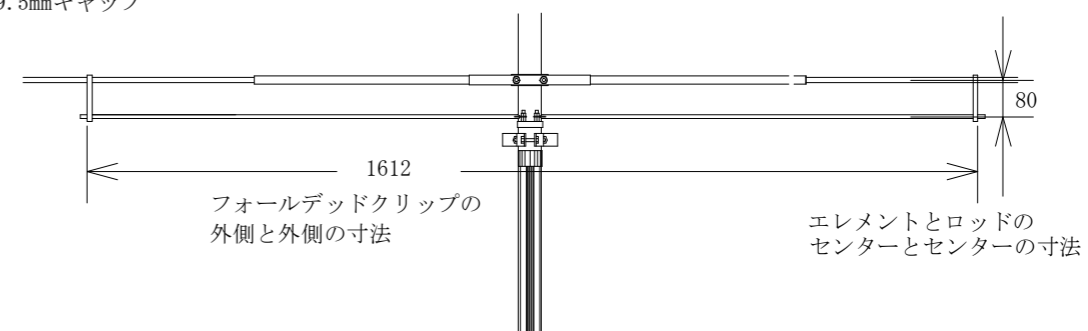
全体図



②エレメントの組立



④Tマッチ給電部の組み立て



③マストクランプの取付

1612
フォールデッドクリップの
外側と外側の寸法

80
エレメントとロッドの
センターとセンターの寸法