

# DO-2B3 組立説明書

◎ ◎ ◎ DO-2B3 . . . . 144 / 430MHz 2エレ八木 ◎ ◎ ◎

この度はDO-2B3をお買い求めいただきまして誠に有難うございました。  
このアンテナは144MHzと430MHzのデュアルバンド2エレ八木です。  
ゲインを突き詰めた2エレメント八木ではなく、指向性を持ったグラウンドプレーンアンテナとお考えいただける程度のアンテナです。気楽にベランダやタワーの側面に簡単にお取り付けいただけます。

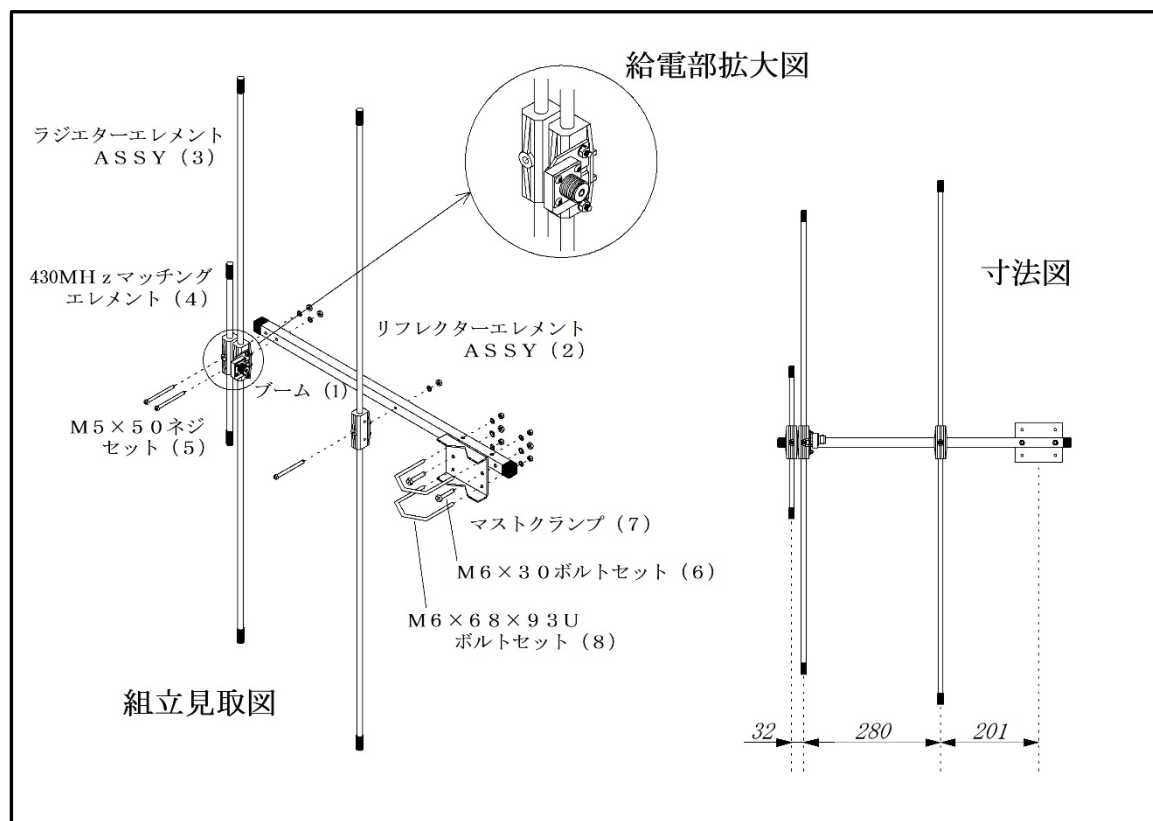
## ご注意

エレメント、ブーム、その他の部材の断面が鋭くなっていますので十分注意して作業を行ってください。  
給電部コネクタに同軸を取付けた後、防水処理をしてください。  
アンテナの取付けに際しまして、高所作業になりますので十分注意をして、アンテナや工具等を落とさないよう、ケガの無いように作業を進めてください。

## アンテナの組立

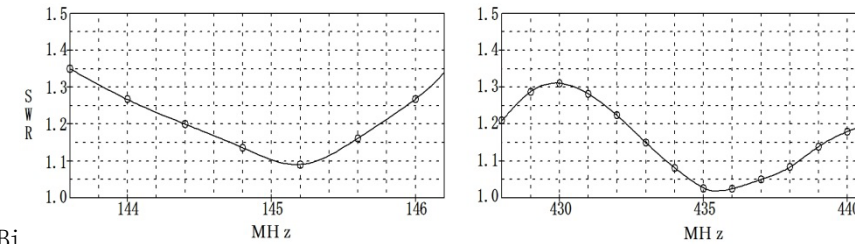
下図に従ってアンテナを組立てて下さい。

1. マストクランプの取付け： マストクランプの角が鋭いので怪我に注意
2. エレメントの取付け： 給電エレメントは短いエレメントの横につけます。  
短いエレメントの方向がビームの方向になります。
3. 給電部防水作業と各部のネジが締まっているか再点検。
4. マストに取付け： 水平/垂直どちらにでも取付けられます。  
通常垂直偏頗で使用しますのでエレメントが垂直になるように取付けます。  
マストが水平/垂直どちらにでもアンテナは垂直に取り付けられます。



## DO-2B3仕様書

ブーム長： 0.6m  
最大エレメント長： 1.07m  
重量： 0.7Kg  
適合マスト径： 38~60mm  
利得： 144MHz 6.08dBi  
430MHz 6.86dBi

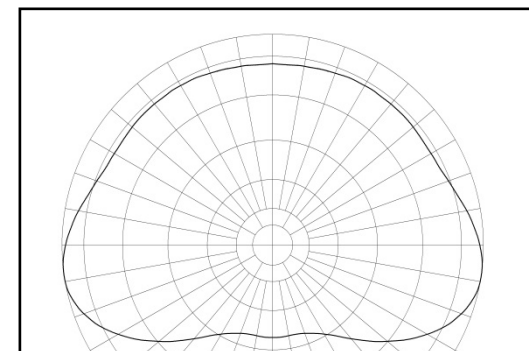


SWR図

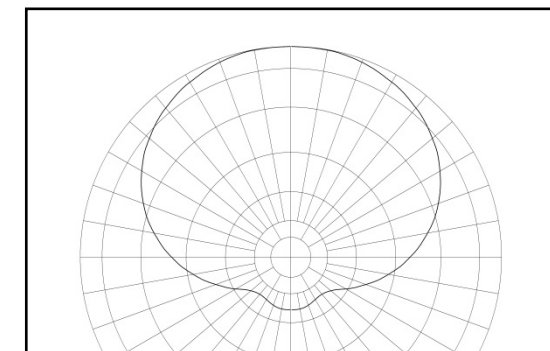
## DO-2B3部品表

品番	品名	数量	チェック
1	ブーム 19×19×600	1	
2	リフレクターエレメントASSY 9.53×1070	1	
3	ラジエーターエレメントASSY 9.53×934	1	
4	435MHz マッチングエレメント 9.53×310	1	
5	M5×5.0ネジセット(ナット、ワッシャ付)	3	
6	M6×3.0ボルトセット(ナット、ワッシャ付)	2	
7	マストクランプ	1	
8	M6×6.8×9.3Uボルトセット	2	
9	組立説明書(本書)	1	

## ビームパターン



435MHz



145MHz

## 保証規定

本製品は当社の厳密な製品検査を経てお届けしたものです。  
お客様の正常なご使用状態で、万一不良が生じた場合はその部品について無償修理を保証します。  
尚、保証期限内においても次の場合は有償修理となります。  
1. お客様の取り扱いが適正でない為に発生した損傷。  
2. 当社組立説明書に従わず組立もしくは改造された場合。  
3. 火災、地震、雷、風水害、その他の天災事変による損傷の場合。  
取付工事費や組立費等は、一切保証の対象にはなりません  
製品組立時の組立費や工事費及び不良部品の取り外し、取付に要する工事費や組立費の負担には応じられません。

アンテナに関して引き起こされた人身や対物の損害に対し原因の如何に関わらずその賠償には応じられません。  
本保証はご購入後1年間又は製造中止後1年間で終了します。  
ご購入された製品並びに部品は性能向上の為に予告無しに変更することがあります。  
この保証は日本国内での使用においてのみ適用されます。

株式会社 ナガラ電子工業  
〒527-0074 滋賀県東近江市市辺町 2876-2

TEL (0748) 20-1650  
FAX (0748) 20-1651