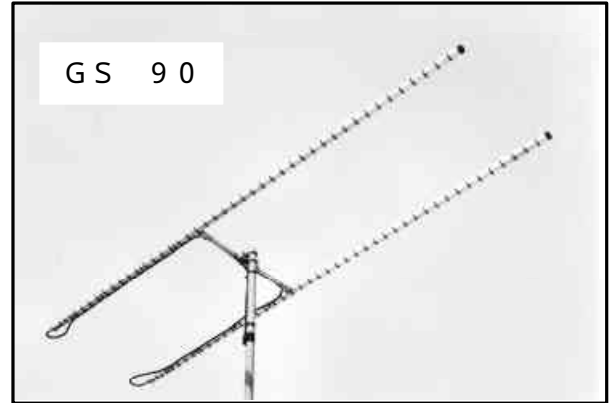
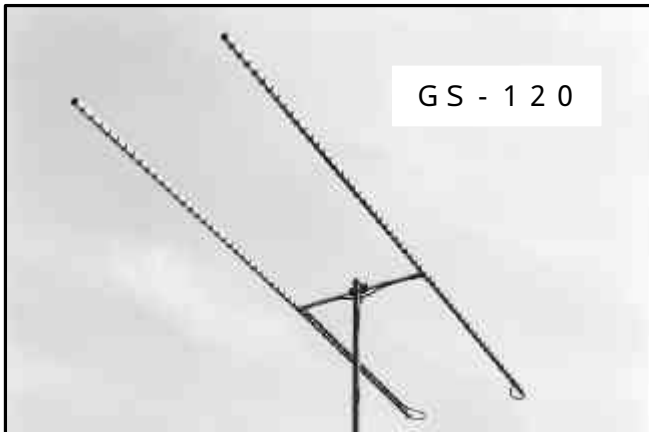


ギガ シャーク シリーズ

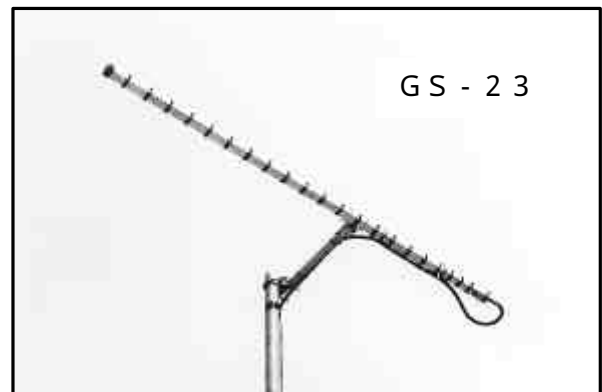
組立説明書



GS 90



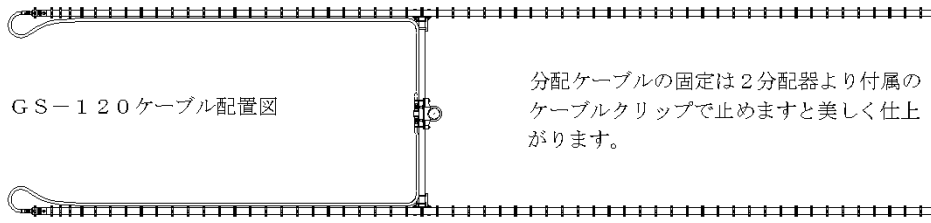
GS - 120



GS - 23

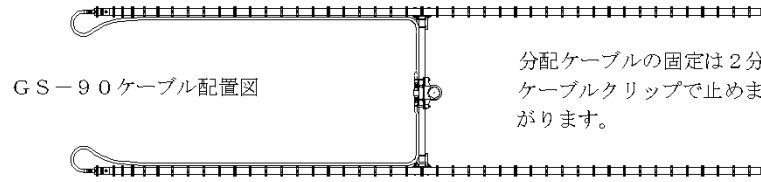
GS - 23	GS - 45
GS - 60	GS - 90
GS - 120	GS - 180
GS - 240	

この度は1.2GHz用アンテナ(ギガ・シャーク・シリーズ)をご購入いただき誠に有り難うございます。
この製品は従来の1.2GHz用アンテナとしては常識を破った太いパイプで構成されており数多くの技術的ノウハウを搭載した高性能アンテナです。
この説明書は各モデル共通となっておりますので作業の際にはご購入のモデル名にご注意の上組立を行ってください。



GS-120ケーブル配置図

分配ケーブルの固定は2分配器より付属のケーブルクリップで止めますと美しく仕上がります。

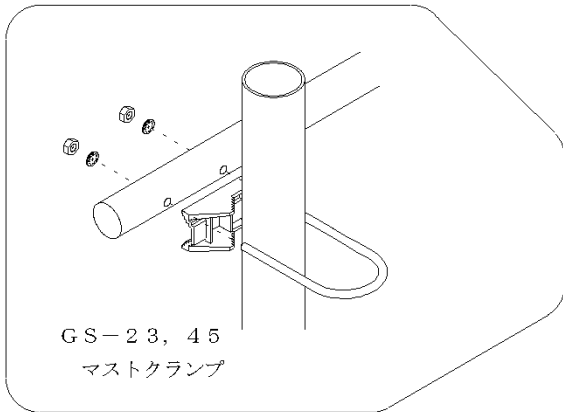
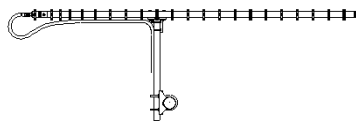


GS-90ケーブル配置図

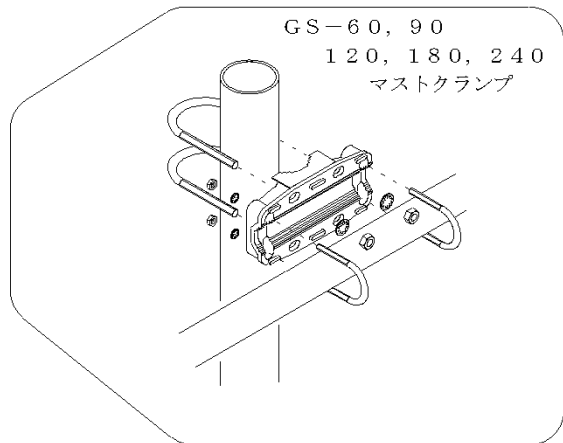
分配ケーブルの固定は2分配器より付属のケーブルクリップで止めますと美しく仕上がります。

シングルモデルのケーブルは付属していません。

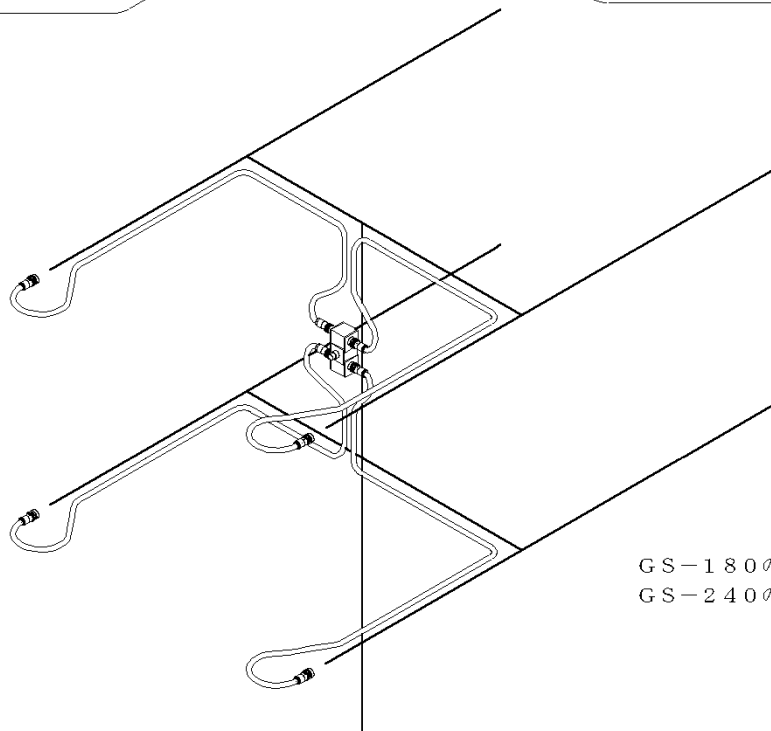
GS-23
GS-45
GS-60ケーブル配置図



GS-23, 45
マストクランプ

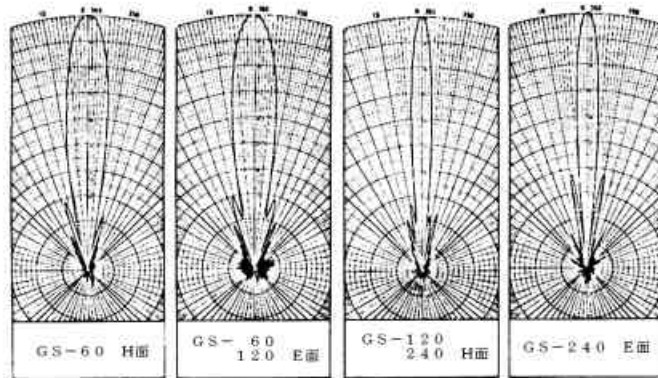
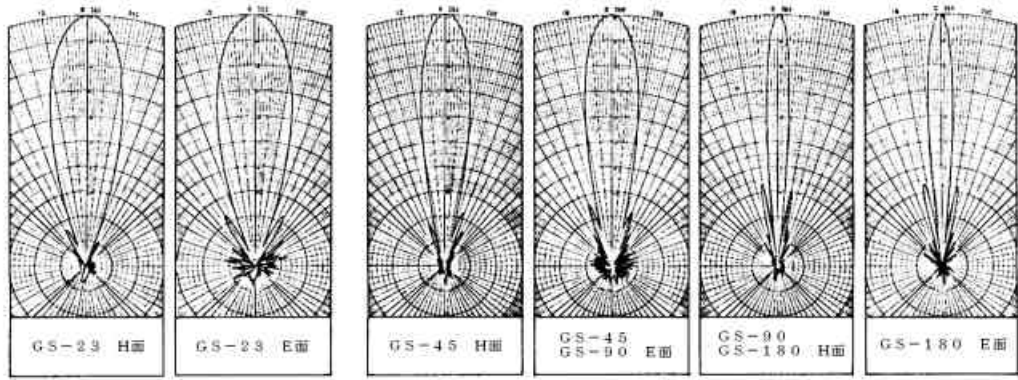


GS-60, 90
120, 180, 240
マストクランプ



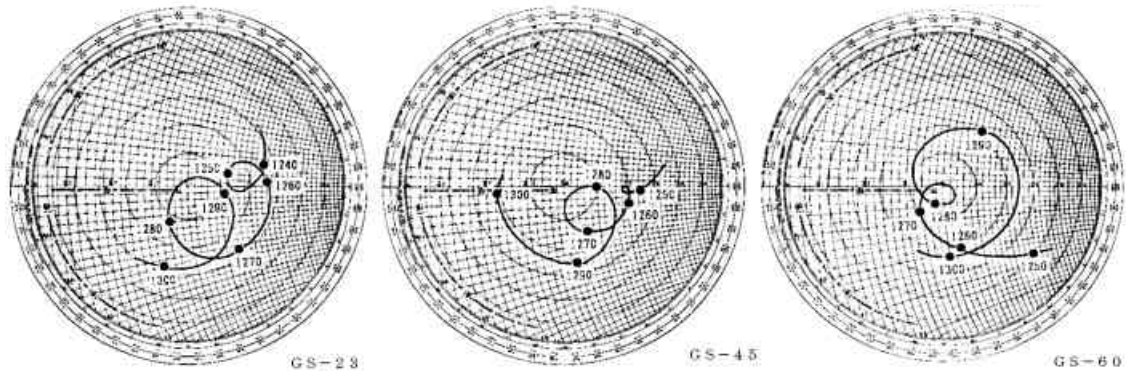
GS-180
GS-240
ケーブル配置図

GS-180の上下間隔は0.9m
GS-240の上下間隔は1.0m



ビームパターン図
E面 垂直面ビームパターン
H面 水平面ビームパターン

インピーダンス特性
(MHz)



仕様

周波数	形式	エレメント数	利得	FB比	定在波比	最大エレメント長	ブーム長	風圧面積	回転半径	オフセット長	重量	適合マスト径
1.2GHz	GS-23	23Ele	19.5dBi	>20dB	1.5	163mm	1.67m	0.08 m ²	1.08m	Off-set 0.5m	2.8Kg	48 ~ 60 (mm)
	GS-45	45Ele	22.6dBi				3.44m	0.14 m ²	2.00m	Off-set 0.5m	4.3Kg	
	GS-60	60Ele	23.9dBi				4.64m	0.19 m ²	2.65m	Off-set 0.6m	5.4Kg	
	GS-90	90Ele	25.5dBi				3.44m	0.26 m ²	1.99m	0.8m	8.8Kg	
	GS-120	120Ele	26.8dBi				4.64m	0.35 m ²	2.64m	1.0m	11.4Kg	
	GS-180	180Ele	28.4dBi				3.44m	0.52 m ²	1.99m	W 0.8m H 0.9m	17.6Kg	
	GS-240	240Ele	29.7dBi				4.64m	0.70 m ²	2.64m	W 1.0m H 1.0m	22.8Kg	

垂直編波 給電インピーダンス50 N型コネクタ仕様 GS-23、45、60にはマストまでのケーブルは付属していません。

GSシリーズ 部品表

NO.	部 品 名	数 量						確認	
		GS-23	GS-45	GS-60	GS-90	GS-120	GS-180		GS-240
1	単体アンテナ A	1	1	1	2	2	4	4	
2	単体アンテナ B			1		2		4	
3	単体アンテナ C		1	1	2	2	4	4	
4	オフセットブーム A 31.7×518mm	1	1						
5	オフセットブーム B 31.7×605mm			1					
6	スタッキングブーム A 31.7×800mm				1		2		
7	スタッキングブーム B 31.7×1000mm					1		2	
8	ブームスプライス 29.6×450mm		1		2		4		
9	ブームクランプ	1	1	1	2	2	4	4	
10	ブームクランプ用 Uボルトセット	2	2	2	4	4	8	8	
11	M6×50ネジ六角頭(ナット、ワッシャー付)	2	2	2	4	4	8	8	
12	M5×40ネジ(ナット、ワッシャー付)	1	3	3	6	6	12	12	
13	マストクランプ 小	1	1						
14	マストクランプ 大			1	1	1	2	2	
15	5/16×60×135Uボルトセット	1	1						
16	5/16×60×115Uボルトセット			2	2	2	4	4	
17	M6×38×70Uボルトセット			2	2	2	4	4	
18	ブーム用キャップ	1	1	1	2	2	4	4	
19	オフセット用キャップ	1	1	1					
20	同軸給電部(ラジエーター、リフレクター付)	1	1	1	2	2	4	4	
21	2分配器				1	1			
22	4分配器						1	1	
23	分配ケーブル A				2				
24	分配ケーブル B					2			
25	分配ケーブル C						4		
26	分配ケーブル D							4	
27	プラスチックバンド 大						6	6	
28	プラスチックバンド 小				16	20	32	40	
29	テナコート 1/12L	1	1	1	1	1			
30	テナコート 1/6L						1	1	

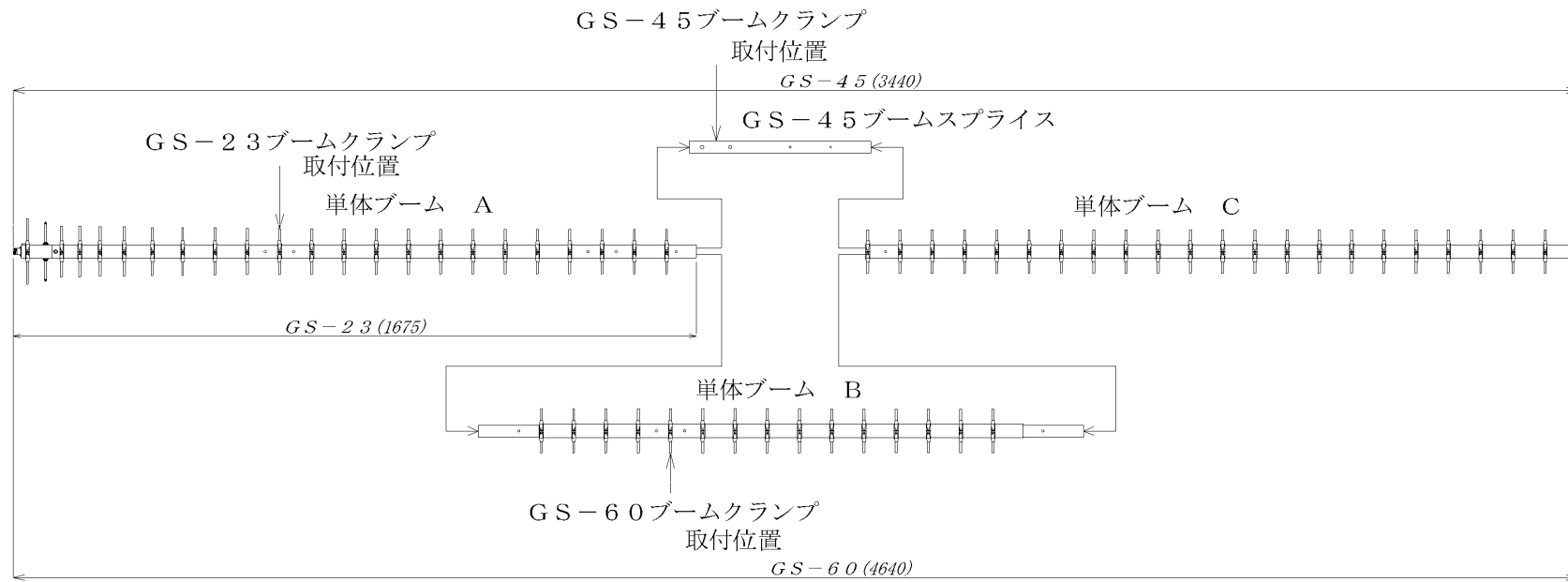
ナガラ電子工業
〒525-0013 滋賀県草津市新堂町160
NAGARA DENSHI KOGYO CO., LTD
160 SHINDO-CHO KUSATSU-SHI 525-0013 JAPAN

TEL (077) 568-1271
FAX (077) 568-1274
TEL +81 77 568 1271
FAX +81 77 568 1274

<http://www.ex.biwa.ne.jp/~antenna/>

NDK-INST 0205

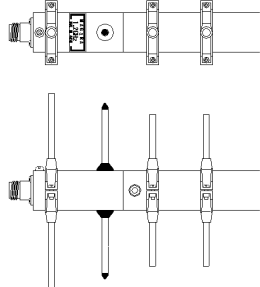
ギガ・シャークシリーズ単体アンテナ構成図



給電部の方向

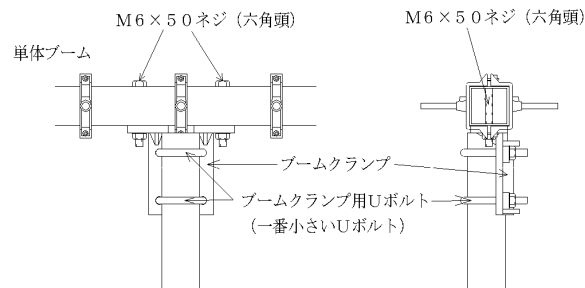
必ずNAGARAのラベルが上側になるように取付けてください。

※ 予め給電部は単体boom Aに取付けてあります。



boomクランプの取付

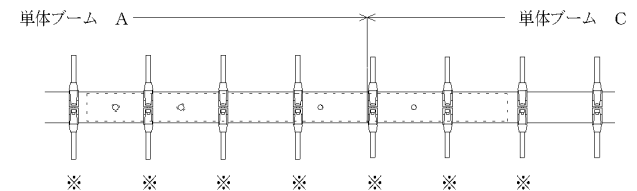
boomが変形しない程度に締め付けてください。(特にGS-23は注意)



二列に組み立てられる場合は、それぞれの単体アンテナの方向に注意してください。
(給電ラベルが上側になっている事)

boomの接続

- ※印のエレメントクランプの位置をエンピツ等でマーキングします。
- ※印のエレメントクランプのネジを緩めます。
- boomスプライス及びboomのネジ側にホコリ等が入っていないか確認の上boomスプライスをboomに挿入しM5 x 4.0ネジで留めます。
- ※印のエレメントクランプをマーキング位置に合わせて締め付けます。



図はGS-45のもですが、GS-60の場合もこれに準じます。