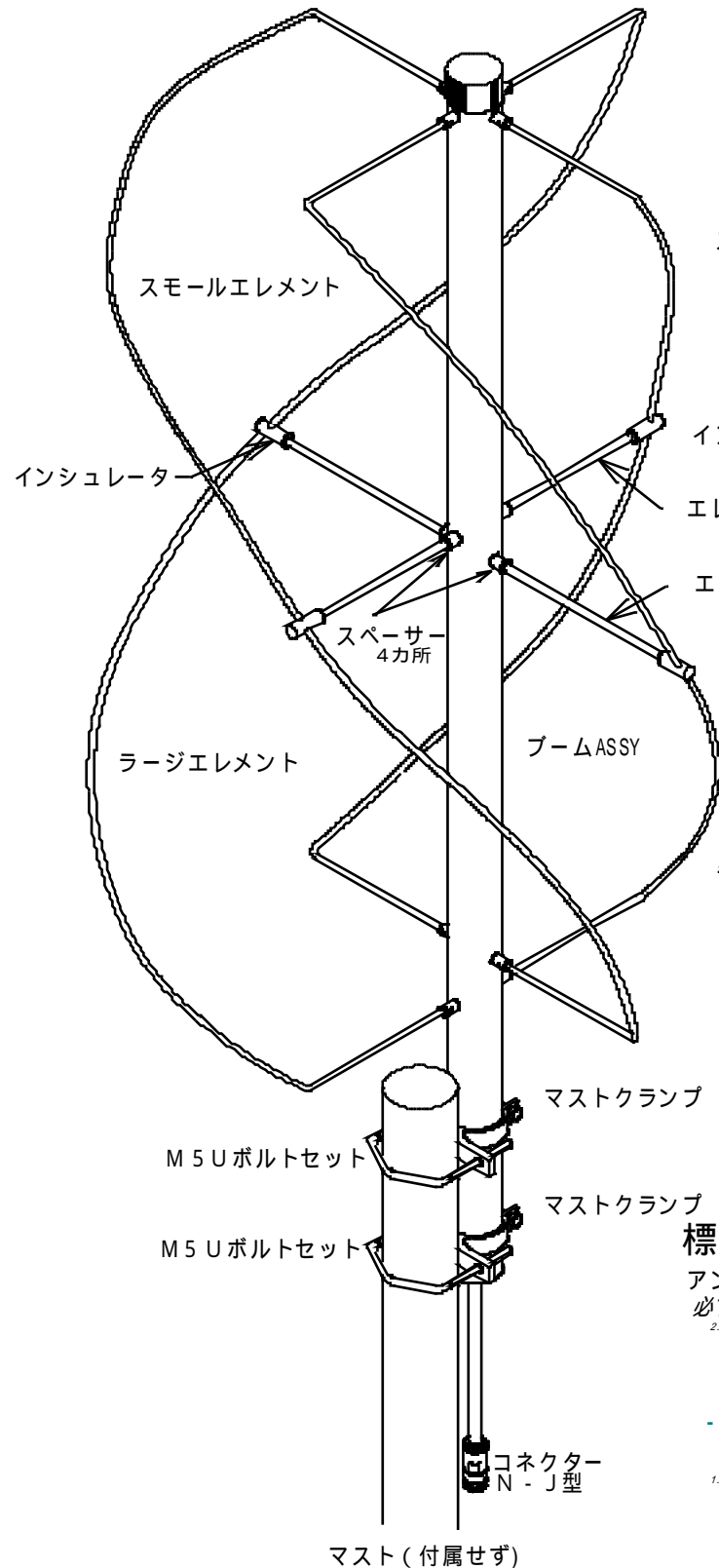


円偏波無指向性アンテナ

144MHz帯用

QFH144 組立説明書



スモールエレメント

インシュレーター

エレメント支持棒312mm

エレメント支持棒350mm

インシュレーター

ラージエレメント

マストクランプ

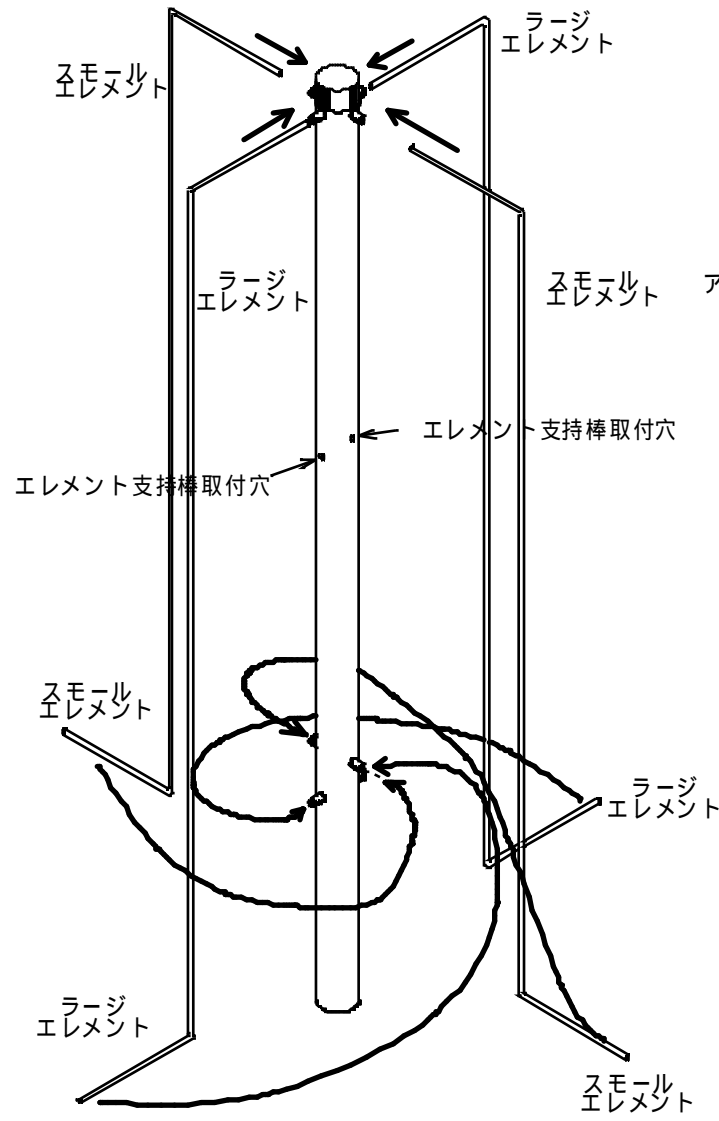
M5 Uボルトセット

マストクランプ

M5 Uボルトセット

コネクター
N-J型

マスト(付属せず)



エレメント支持棒取付穴

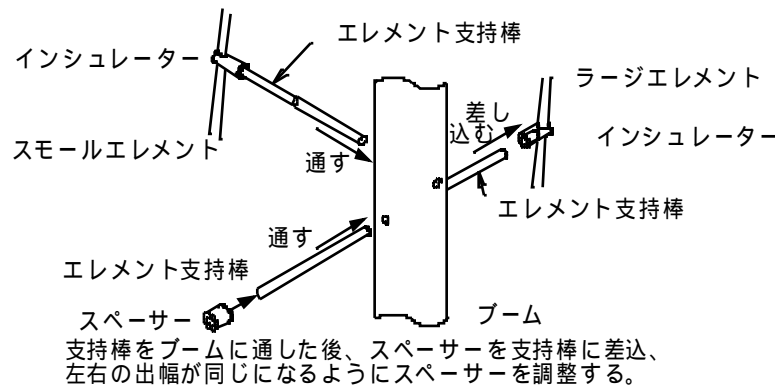
エレメント支持棒取付穴

スモールエレメント

ラージエレメント

スモールエレメント

エレメント支持棒とインシュレーターの取付



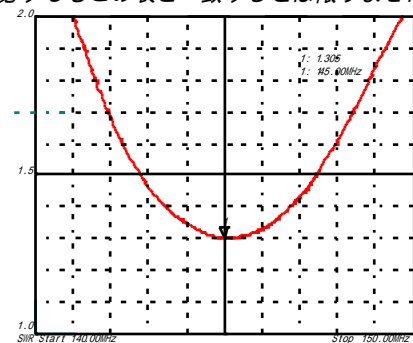
エレメント支持棒

スペーサー

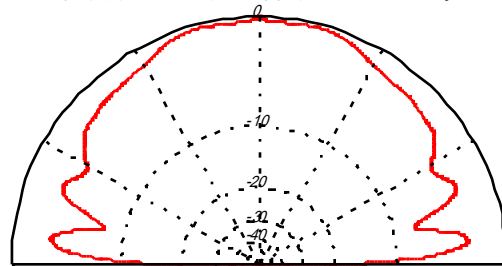
支持棒をブームに通した後、スペーサーを支持棒に差込、左右の出幅が同じになるようにスペーサーを調整する。

標準的なSWRの一例です。

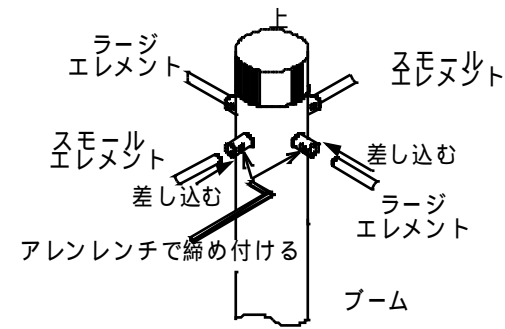
アンテナのSWRは設置状況や周囲の影響で変化します。
必ずしもこの表と一致するとは限りません。



アンテナを横から見たビームパターンです。
水平波と垂直波とを合成してあります。



エレメントの取付



アンテナの組立

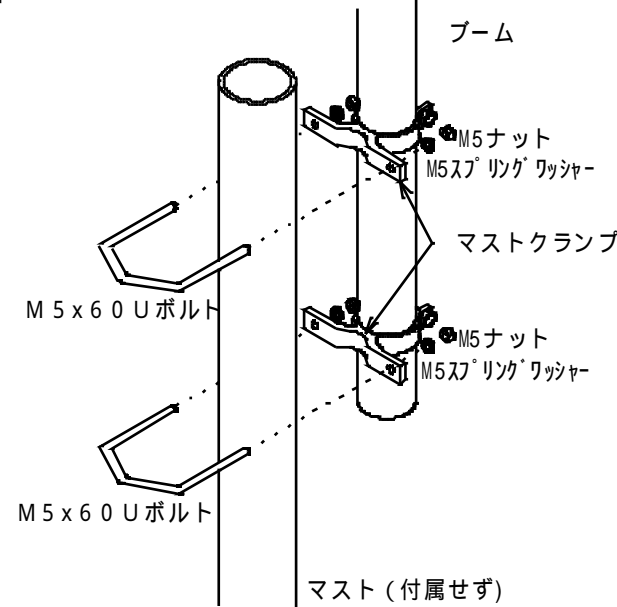
エレメントの取付

ブームの黒いキャップのかぶった方が上です。キャップのすぐ下にエレメントのソケットが4カ所あります。上のソケットから約6.5cm下にスモールエレメントのソケットがあります。その下3.6cm直角方向にラージエレメントのソケットがあります。エレメントは長、短2種類で、上下はありません。どちらから差し込んでも大丈夫です。エレメントをつける前に各ソケットの六角セットネジを付属のアレンレンチを使い、落とさないように全部緩めて下さい。エレメント長さや取付位置を確認し、エレメントを取り付けます。エレメント下部を下側のソケットに取り付け、エレメント上部はブームを真上から見て、必ず左回りになるように取り付けます。下で固定したエレメントは180°裏側の上で固定します。ラージエレメント(長い方)の片方の端を下側のソケットの奥に当たるまで差し込み軽くネジを締め、仮止めします。取り付けられたラージエレメントの上部をブームに添うように引っ張り、折り曲げてあるエレメントの先端がブームを越えたところで上に引き上げソケットに差し込み固定します。同じ要領で残りのエレメントを取付、ソケットのネジを増し締めして、固定します。エレメントの曲がり具合は両端のソケットに差し込んだ自然の状態のままにしておいて下さい。エレメントの中央付近のブームに上下2カ所取付穴があります。支持棒取付穴です。ブームの中に同軸ケーブルが通っていますので、支持棒を差し込む時は細心の注意をして下さい。上の穴に支持棒を通した後、スペーサーを支持棒に差込、支持棒の出幅が左右対象になるようにスペーサーを調整します。スモールエレメントに差し込んであるインシュレーターを移動させて支持棒の先端に差し込みます。支持棒はインシュレーターの奥までしっかり差し込みます。支持棒の反対側も支持棒の弾力とエレメントの弾力を利用してインシュレーターに差し込みます。下の穴にも支持棒を通し、スペーサーで支持棒を左右対象にし、ラージエレメントのインシュレーターを奥までしっかり差し込みます。接着剤は利用しませんがエレメントの弾力で外れることはありません。支持棒はブームとエレメントの間隔が左右同じになるようにして下さい。

マストへの取付

マストクランプをブーム通し、適当な位置に固定し、マストにM5 Uボルトで固定します。マストがエレメントに近づきすぎたり、接触しないように注意して下さい。

マストに取り付ける



部品表

品番	品名	数量
1	ブーム ASSY	1
2	ラージエレメント	2
3	スモールエレメント	2
4	エレメント支持棒350mm	1
5	エレメント支持棒312mm	1
6	インシュレーター(エレメント取付済み)	4
7	マストクランプ	2
8	M5 Uボルトセット	2
9	2mmアレンレンチ	1
10	スペーサー	4
11	4x5セットネジ 予備	1

仕様

高さ: 約1.0m 前後左右: 約0.42m
重量: 1.10kg 接 栓: N-J型

株式会社ナガラ電子工業

〒527-0074 滋賀県東近江市市辺町2876-2
TEL 0748-20-1650 FAX 0748-20-1651
http://www.nagara-ant.com