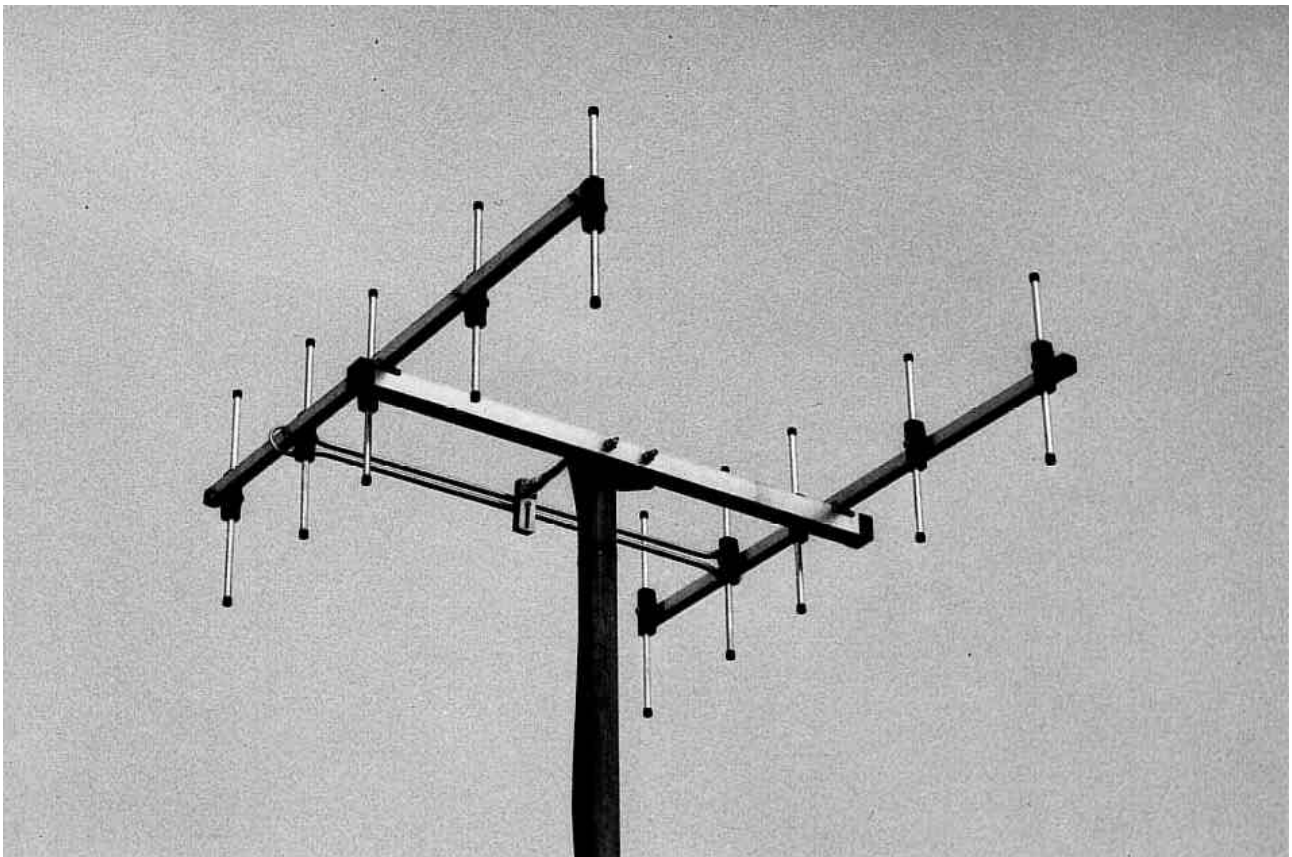


SPECIAL TUNED
 YAGI BEAM ANTENNA
 MODEL SPACE-A 430MHz
 取扱説明書

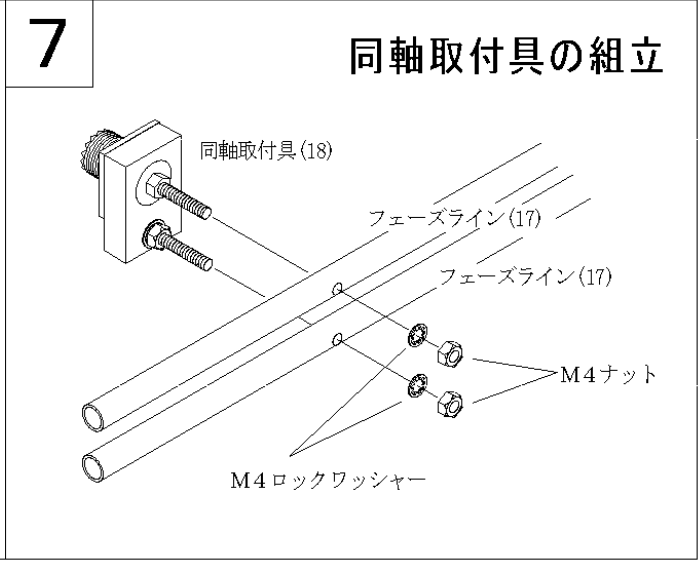
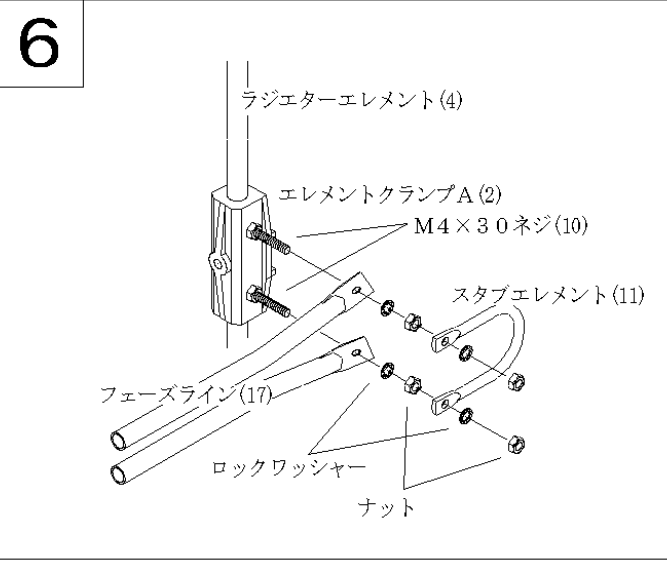
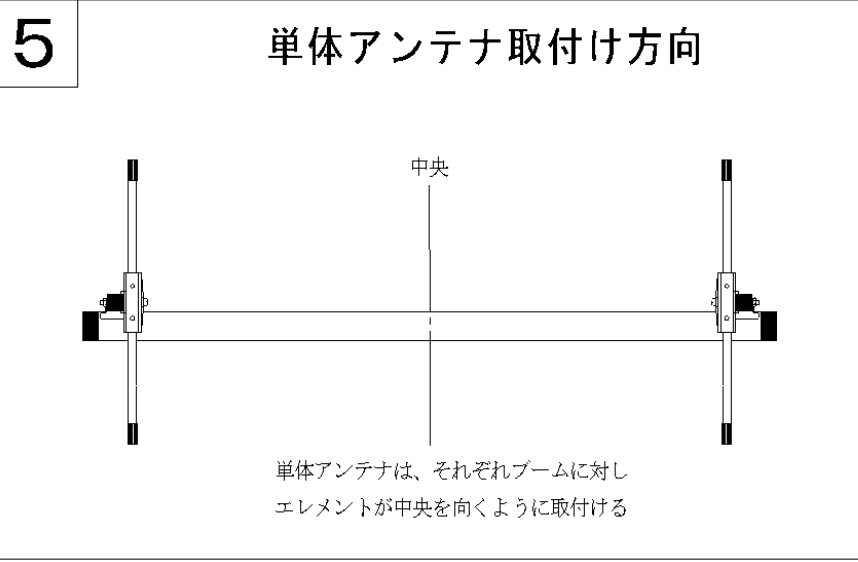
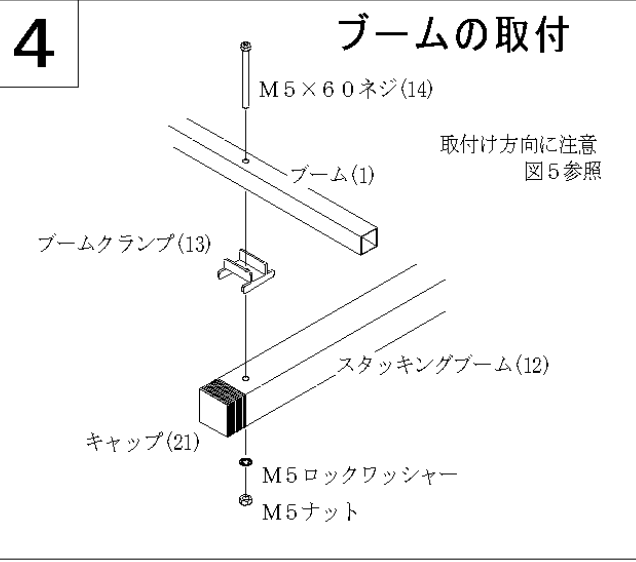
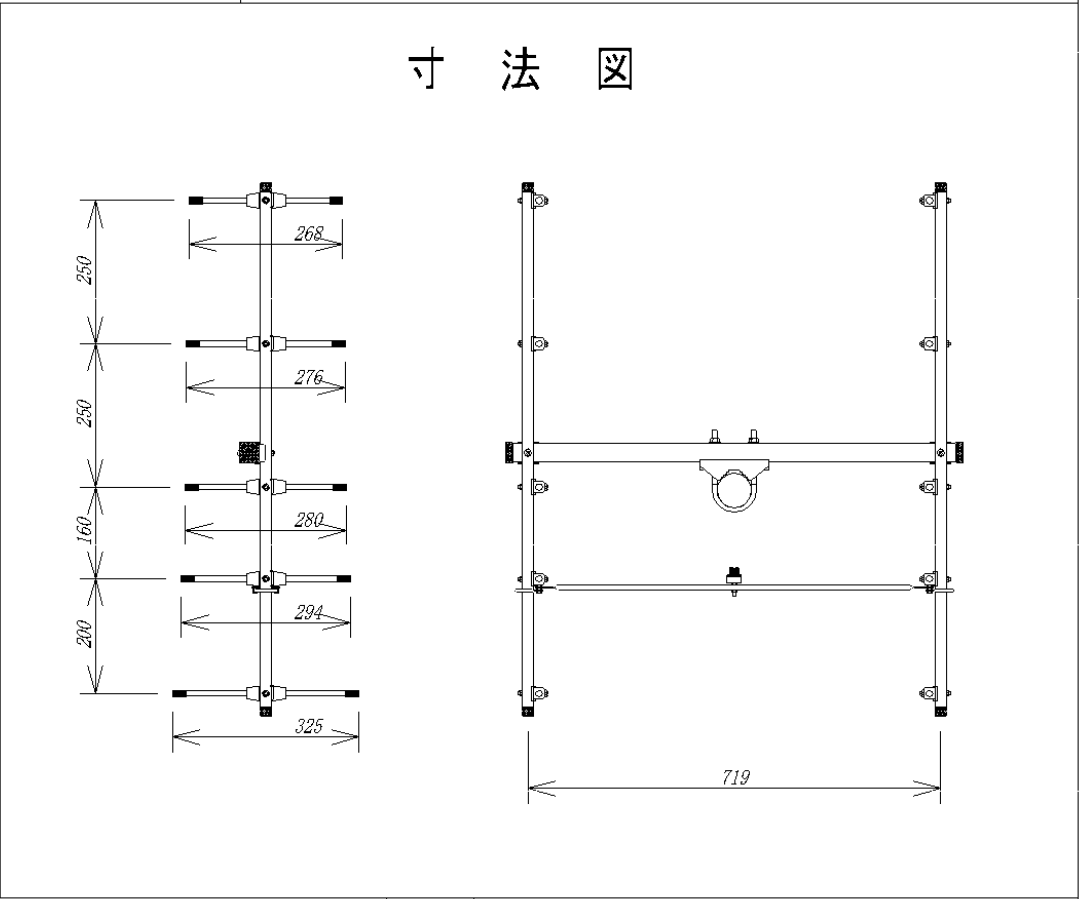
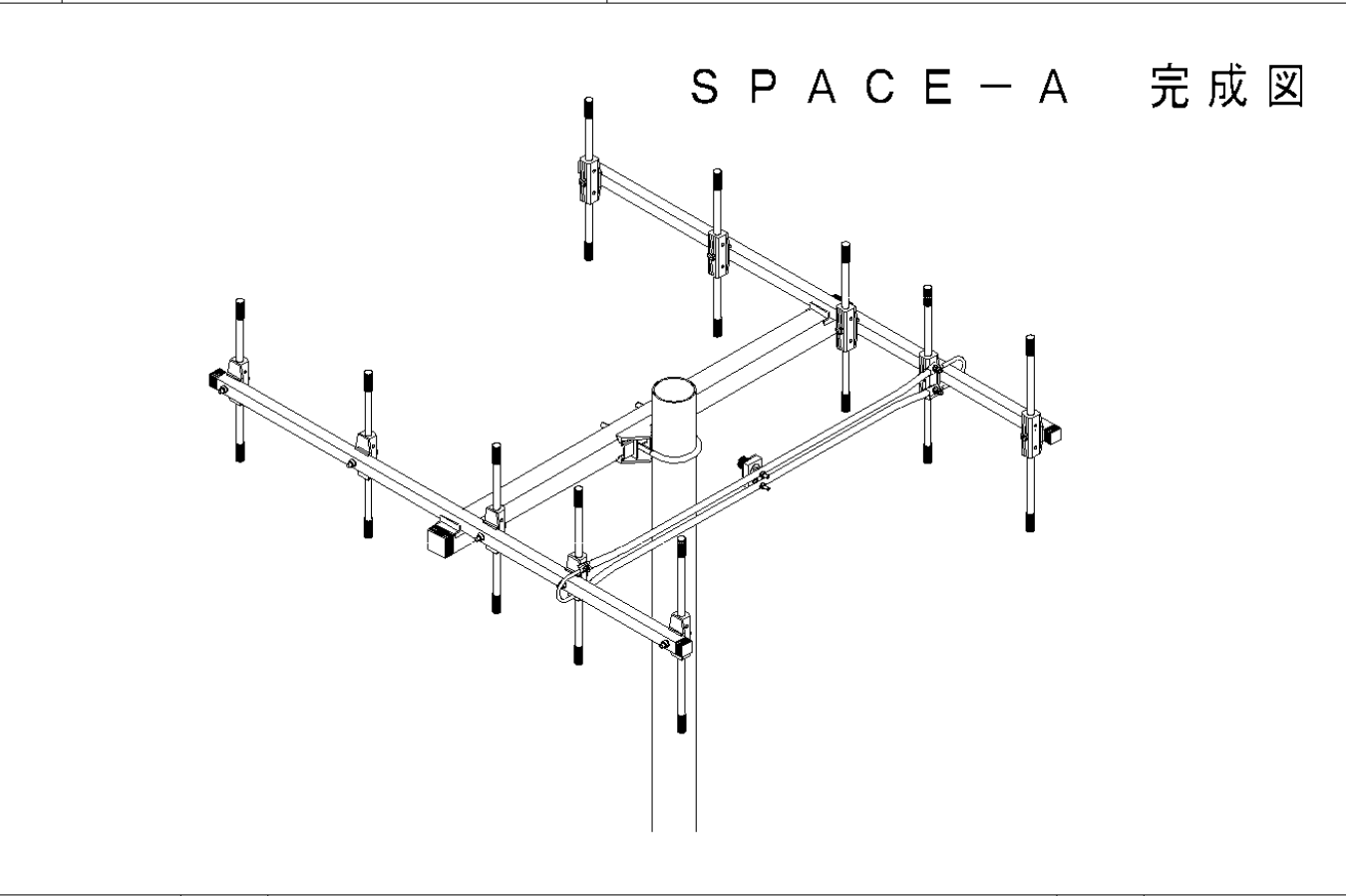
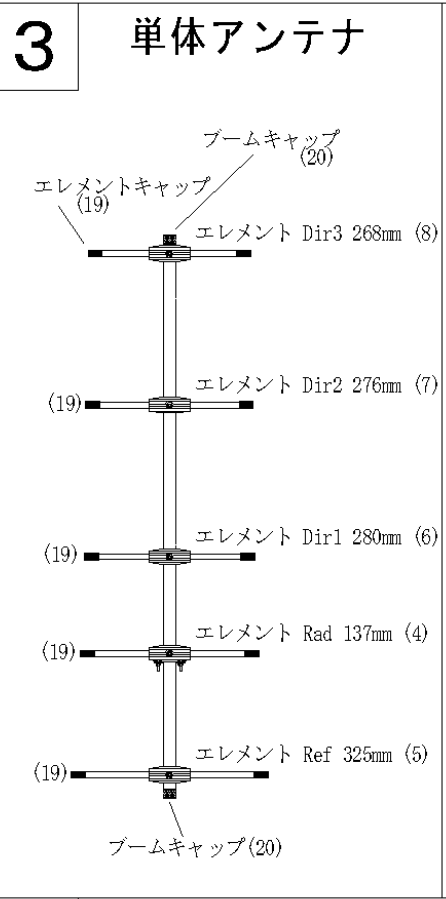
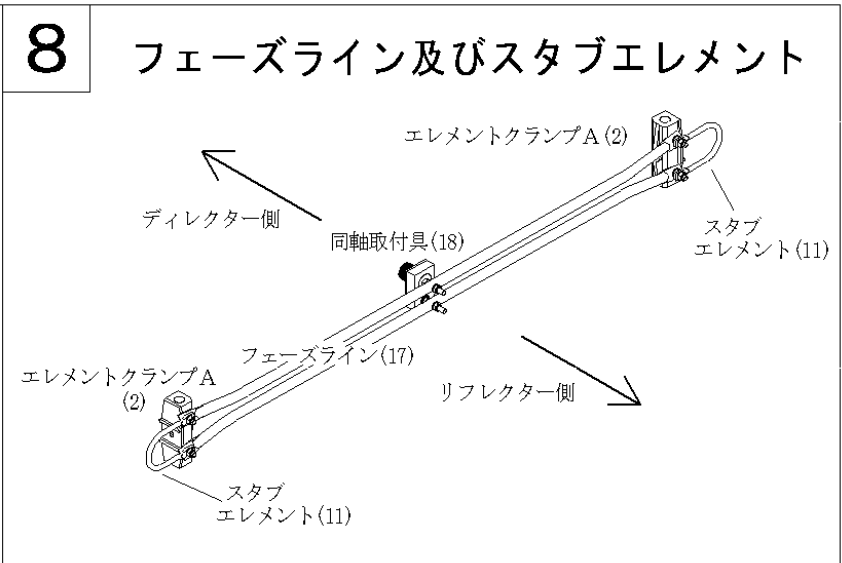
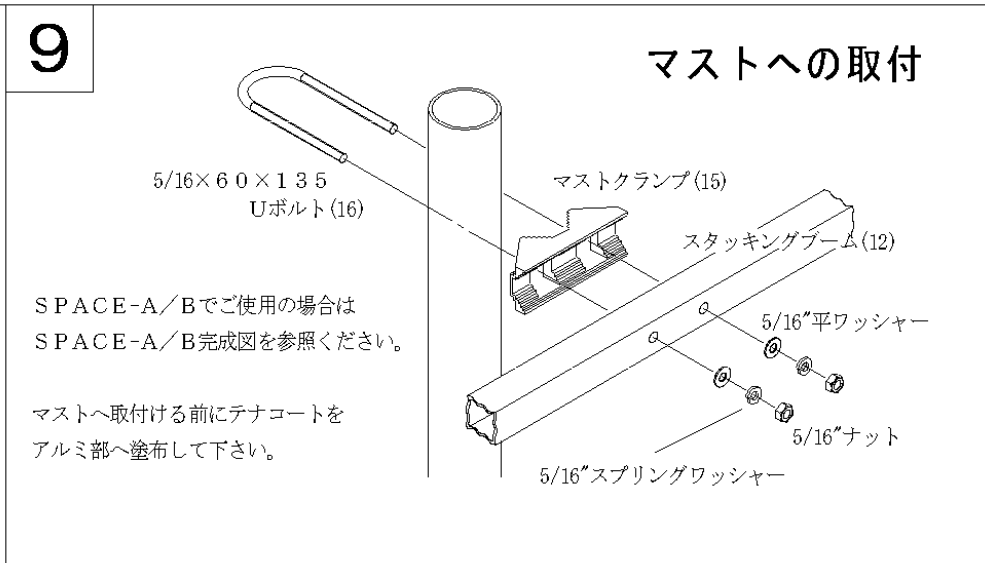
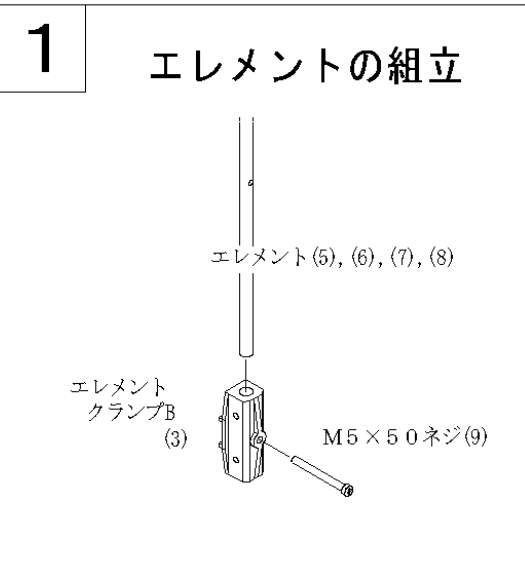
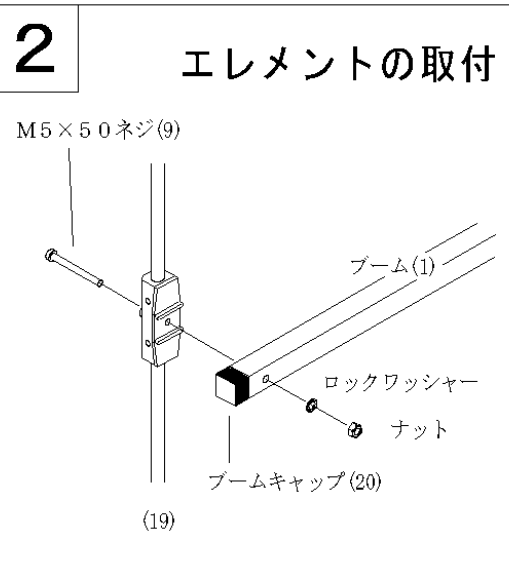


この度は、430MHz 5エレメント2列八木ビームアンテナ (SPACE - A) をお買い求めいただきまして誠にありがとうございます。

組立の前に、この説明書をよく読んでから作業に入ってください。

仕 様

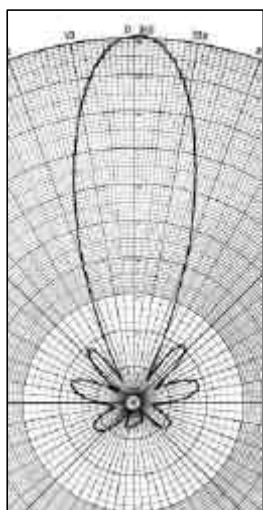
□ 周波数	430MHz	□ 最大エレメント長	325mm
□ エレメント数	5エレメント2列	□ ブーム長	920mm
□ 利得	15.9dbi	□ スタックブーム長	795mm
□ VSWR	<1.5	□ 風圧面積	0.1m ²
□ 重量	2.0Kg	□ 回転半径	650mm



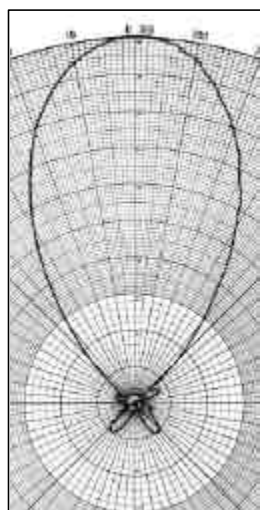
MODEL SPACE - A 部品表

部品番号	部 品 名	数 量	確 認
1	ブーム 19角×920mm	2	
2	エレメントクランプA (ラジエター用)	2	
3	エレメントクランプB (Ref、Dir用)	8	
4	エレメント Rad 137mm	4	
5	エレメント Ref 325mm	2	
6	エレメント Dir1 280mm	2	
7	エレメント Dir2 276mm	2	
8	エレメント Dir3 268mm	2	
9	M5×50ネジセット	10	
10	M4×30ネジセット	4	
11	スタブエレメント (U字型)	2	
12	スタッキングブーム 33角×795mm	1	
13	ブームクランプ	2	
14	M5×60ネジセット	2	
15	マストクランプ	1	
16	5/16×60×135Uボルトセット	1	
17	フェーズライン	2	
18	同軸取付具 (ネジ付)	1	
19	エレメントキャップ	20	
20	ブームキャップ	4	
21	スタッキングブームキャップ	2	
22	テナコート 1/12 λ	1	

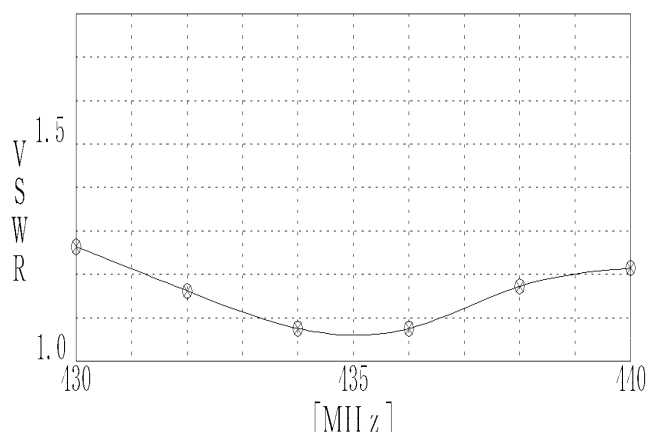
注1 印の部品は工場出荷の時点で一体化されております。
 注2 SPACE - A / Bでお求めの場合テナコートは1個のみ付属しています。



H面ビームパターン



E面ビームパターン



VSWR特性



NAGARA DENSHI KOGYO CO., LTD
 160 SHINDO-CHO KUSATSU-SHI 525-0013 JAPAN

株式会社 ナガラ電子工業
 〒525-0013 滋賀県草津市新堂町 160

TEL (077) 568-1271
 FAX (077) 568-1274
 TEL +81 77 568 1271
 FAX +81 77 568 1274

<http://www.ex.biwa.ne.jp/~antenna/>

NDK-INST 02071