

SS - 56DX 組立説明書

50.1MHz・セット

この度はナガラSS - 56DXをお買い上げいただき誠に有難うございます。
このアンテナは50MHz 5エレメント八木アンテナです。
軽量に設計されたスリムなブームにスリムなエレメントを最適に配置し高ゲインを実現しています。
組立に先立ち、この組立説明書をよく読んでアンテナの構造や組立方を十分理解してください。

***** PROFILE *****

- 1) 小型軽量
ブーム長3.60m・重量4.1Kgのコンパクト、スリムな設計です。
- 2) 高利得
小型ながら高利得を確保しパターン、F/B比も入念に設計されています。
- 3) 耐高電力
送信機出力 1Kw(SSB・送信機モード)に耐える高電力設計です。
- 4) その他仕様

周波数	50MHz帯
型式	5エレメントYagi
最大エレメント長	3.104m
ブーム長	3.60m
風圧面積	0.27m ²
回転半径	2.41m
最大空中線入力	1KwSSB(送信機モード)
重量	4.1Kg
最大適合マスト径	61mm
アンテナゲイン	10.1dBi
指向特性	添付図参照
VSWR	添付図参照
推奨スタック間隔	上・下 5.2m 左・右 6.9m

***** 組立に先だって *****

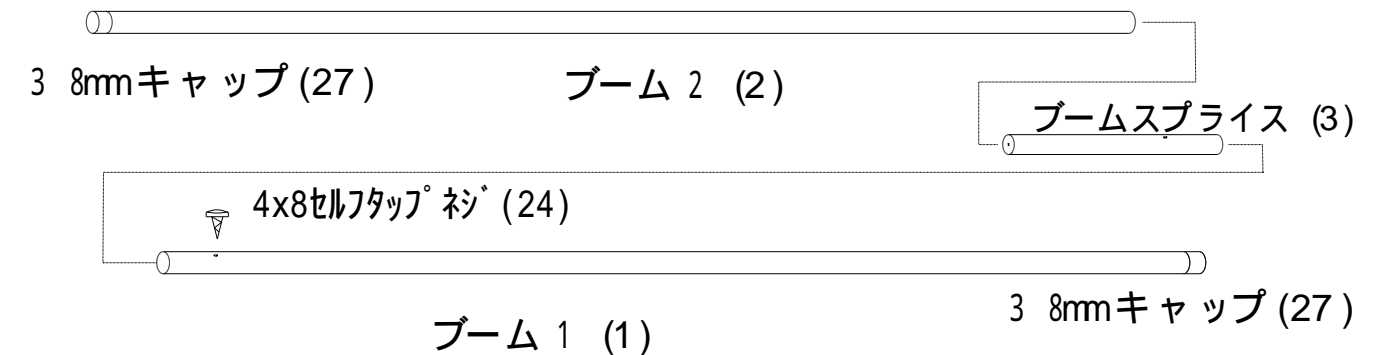
- * このアンテナは中心周波数を50.1MHzに設定をした状態でエレメントに穴があけてあります。中心周波数50.1MHz以外でご使用の方は、第1表を参考にエレメントの穴をあけ変えてください。
- * 部品表と各パーツとを照合し不足が無いことを確認してください。
- * 組立順序は
 - (1) ブームの接合
 - (2) 各エレメントの組立
 - (3) 各エレメントをブームへ取付
 - (4) ガンマ・マッチの組立
 - (5) テナコートの塗布
 - (6) タワーへ取付
- * このアンテナは5組のエレメントから構成されています。前から順にそれぞれ黒、黒、黒、赤、緑、のカラーマークが付けられています。エレメントは前から順に 第3ディレクター、第2ディレクター、第1ディレクター、ラジエター、リフレクターと呼びます。
- * 多人数で作業を行うときは必ずリーダーを決めその人の指図で作業を進めて下さい。各自がばらばらに作業を行うと組立ミスが発生します。リーダーは他のメンバーの作業の仕上がり具合を責任をもってチェックして下さい。
- * パイプの差込み部にペネトロックスを塗布して下さい。ここに砂やほこりが絶対に付かないよう注意してください。パイプどうしが抜き差し出来なくなります。
- * テナコートの塗布は金属部のみとし、プラスチックには塗らないで下さい。

***** 組立作業手順 *****

1. 「ブームの組立」 図1参照

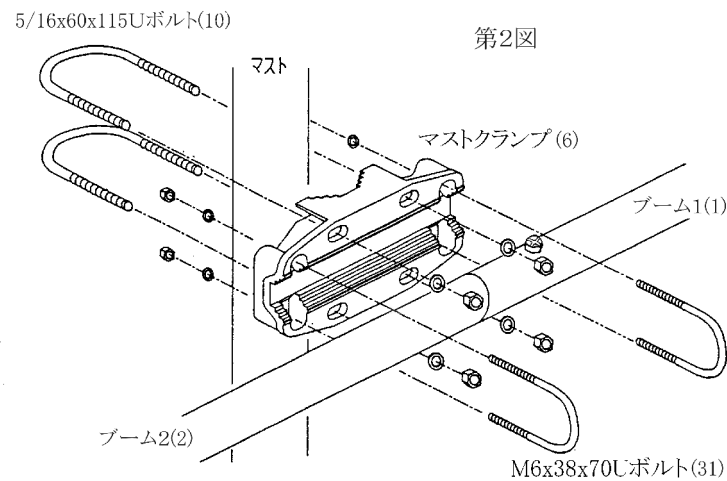
- * ブームは2本に別れ、それぞれにエレメント位置を示すカラー・マークが記されています。
- * ブームの内面やブームスプライスに砂やほこりが付かない様に注意してください。一旦咬み込みますと抜き差し出来なくなってしまいます。
- * ブームを組み立てる時、ブーム上のカラーマークが同じ面になるように接続して下さい。
- * ブームスプライス(3)にペネトロックスを塗り、ブーム1(1)の穴のあいている方に差込み、止め穴を合わせ、4x8セルフタップネジ(24)で取り付けます。
- * 今、ブーム1に取り付けたブームスプライスの他端にブーム2(2)の切り口にカラーマーク(黒)の無い方の端を差込みます。このブームには止め穴がありませんが、マストクランプのUボルトで締め付けますから、ズレる心配はありません。

第1図 SS - 56ブーム配置図



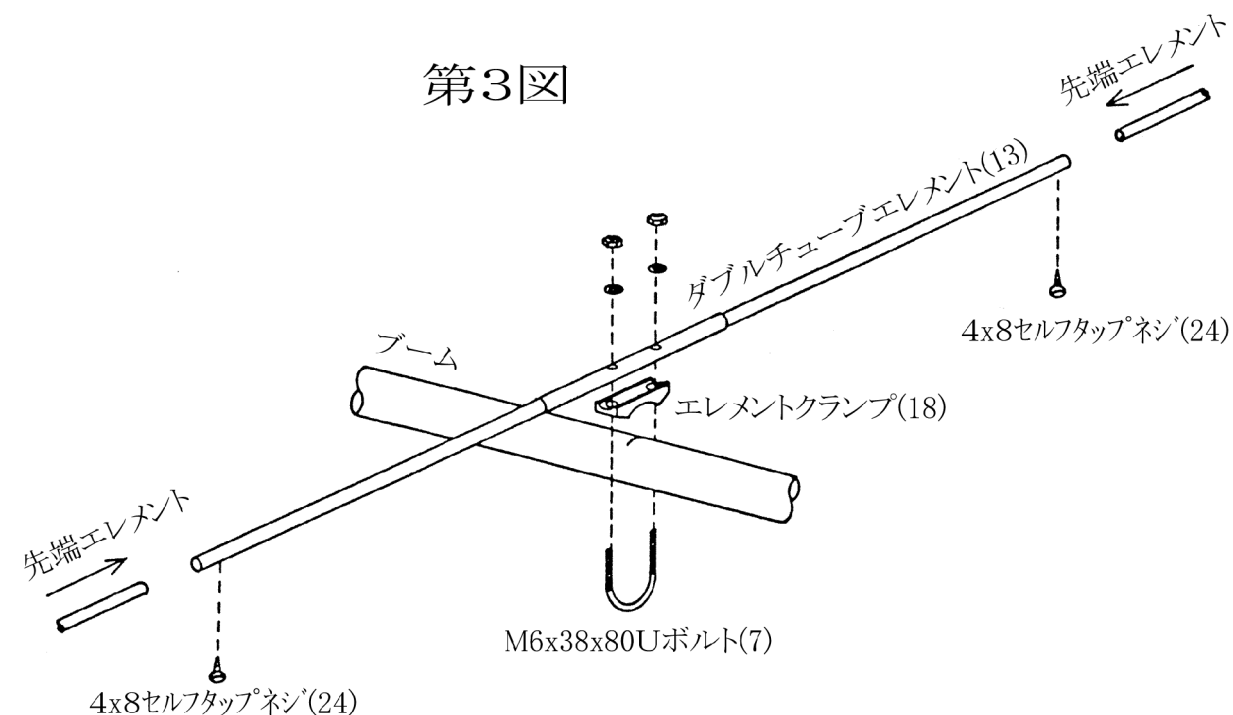
2. 「マストクランプの取付」 第2図参照

- * ブーム1とブーム2の接合部をマストクランプ(6)の中心に合わせM6x70Uボルト(31)とM6ロックワッシャー(8)、M6ナット(9)を使って、ブームにマストクランプを取り付けます。



3. 「エレメントの組立」 第3図参照

- * 各エレメントをカラーマーク毎に分類し互いに混じり合わない様に注意してください。
- * 各エレメントは中央部のエレメント(共通)と先端エレメント2本の、3本1組です。
- * ラジエーターエレメントは先端エレメントを取付る前に、中央部のダブルチューブ・エレメント片側に、ガンマクリップ(24)を通しておいて下さい。
- * 各エレメント・パイプの差込み部にペネトロックスを塗布します。
- * それぞれのパイプを差し込んでビス穴をあわせ4x8セルフタップネジ(24)で締め付けます。セルフタップネジにもペネトロックスを塗って締め付けてください。
- * 各エレメントの組立が終わりましたら、エレメントの先端部分に9.53mmキャップ(26)を差し込みます。

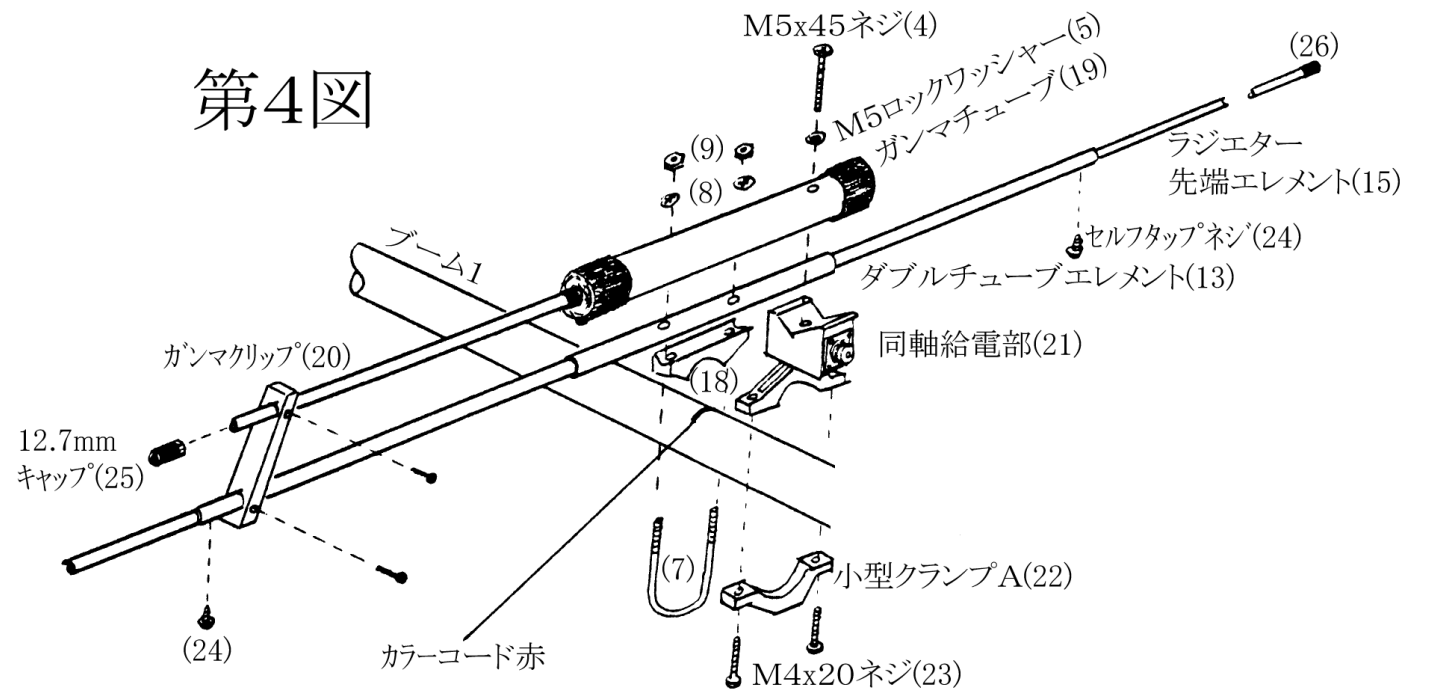


4. 「エレメントをブームに取付ける」 第3図参照

- * ブーム上にエレメントをカラーマーク順に配置します。ブーム上のカラー・マークにはエレメントのセンターを合わせます。
- * 図のようにエレメント・クランプ(18)及びM6x80Uボルト(7)とM6ロックワッシャー(8)、M6ナット(9)でエレメントをブームに固定します。
この時、エレメントのトメネジ(24)が下を向くようにエレメントクランプの上に乗せてください。
- * エレメントをとめるUボルトはブームに対し斜めにならないよう注意してください。斜めになっていますとあとで振動等により緩んでしまう事があります。
- * 全てのエレメントが平行になるようにUボルトを締め付けてください。

5. 「ガンマ給電部の取付」 第4図参照

- * 同軸給電部の取付・・・ラジエーターエレメントよりフロント側(第1ディレクター側)に取付ます。同軸給電部(25)の黒いインシュレーター中央のネジ穴のセンターとラジエーターエレメントのセンターとが3cmになるように取付ます。
- * 同軸給電部(25)のコネクターがフロント側になるよう、小型クランプA(26)とM4x20ネジ(27)を使ってブーム上に軽くとめます。
- * ガンマチューブ(23)の太い部分の端にあいている貫通穴にM5x45ネジ(7)をM5ロックワッシャー(8)を使って通し同軸給電部(25)の黒いインシュレーター中央のネジ穴に固定します。
- * ガンマチューブの方向は左右どちらでも結構です。複数のアンテナを同時に給電される場合は分配器や位相回路の仕様に合わせてガンマチューブの方向を決めてください。(通常はすべて同じ方向にします。)
- * 先ほどエレメントに通したガンマクリップのもう一方の穴にガンマチューブの細い部分を通し、ブームのセンターより約285mm(周波数の設定により異なる)のところまで各ネジを軽くとめます。
- * これでガンマ給電部の組立が終わりましたので、ガンマ部の姿勢を修正し、ガンマクリップの位置を決め、各ネジの増し締めを行ってください。



6. 「キャップの取付」 第1図参照

- * ブームの両端に38mmキャップ(27)を差込みます。

7. 「テナコートの塗布」

- * 金属部分にテナコートを刷毛で塗布して下さい。プラスチック部には塗布しないで下さい。

8. 「ケーブルの取付」

- * 同軸ケーブルにMP型接栓を取付、同軸給電部のMRコネクターに接続して下さい。

9. 「タワーへの取付」 第2図参照

- * 再度組立に間違いが無いか確認してください。注意深くタワー上に釣り上げて5/16x60x115Uボルト(10)と5/16ロックワッシャー(11)、5/16ナット(12)でマストに取り付けます。
- * エレメントが地面と平行(マストと直角)になるように38mmUボルト(31)を緩め修正して、再度締め付けて下さい。

♣ アンテナの防水処理

アンテナは屋外機器として設計されています。そのまま防水処理をしないで使用していただいても全く問題はございません(給電部コネクター部を除く)。もし、テーピングやコーキングをされる場合は、エレメント接続部と給電部のコネクター部だけにして、その他の部分には何もしないで下さい。

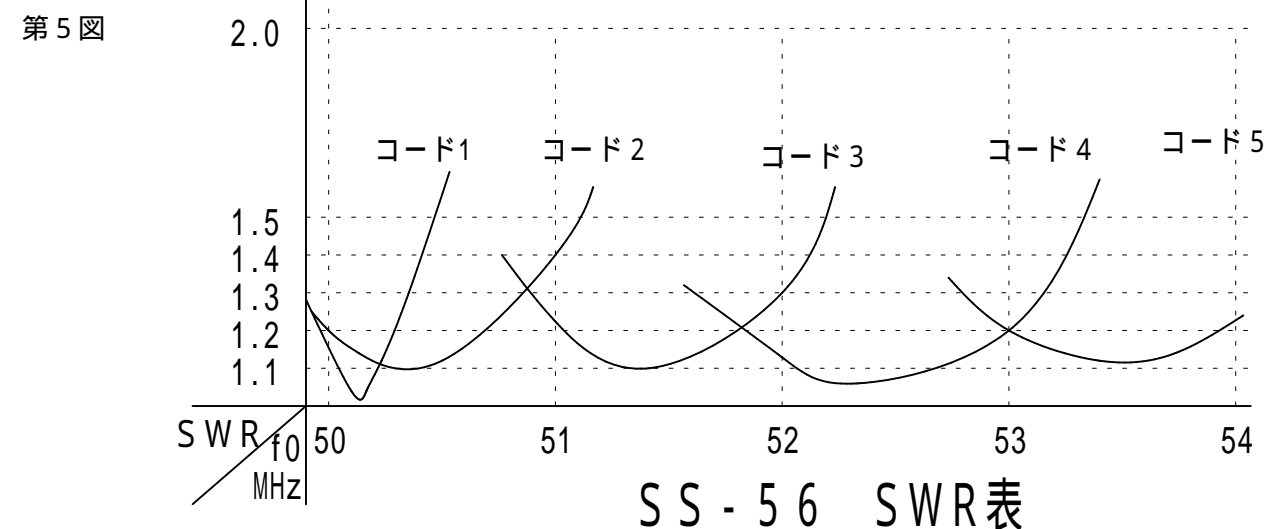
SS-56DX 部品表

部品番号	部 品 名	数量	チェック欄
1	ブーム1 38.1x1720 (緑、赤、黒)	1	
2	ブーム2 38.1x1950 (黒、黒)	1	
3	ブームスライス1 34.9x300	1	
4	M5x45ネジ	1	
5	M5ロックワッシャー	1	
6	マストクランプ	1	
7	M6x38x80Uボルト (エレメントに使用)	5	
8	M6ロックワッシャー	14	
9	M6ナット	14	
10	5/16x60x115Uボルト(マストクランプ・マスト用)	2	
11	5/16ロックワッシャー	4	
12	5/16ナット	4	
13	エレメント、ダブルチューブ 12.7x910(共通)	5	
14	エレメント、リフレクター 9.53x1160(緑)	2	
15	エレメント、ラジエター 9.53x1063(赤)	2	
16	エレメント、第1ディレクター 9.53x 998(黒)	6	
17	削 除	-	
18	エレメントクランプ	5	
19	ガンマチューブ	1	
20	ガンマクリップ	1	
21	同軸給電部	1	
22	小型クランプA	1	
23	M4x20ネジ	1	
24	4x8セルフタップネジ	11	
25	12.7mmキャップ(ガンマチューブ用)	1	
26	9.53mmキャップ(エレメント用)	10	
27	38.1mmキャップ(ブーム用)	2	
28	テナコート1/12 $\frac{1}{2}$	1	
29	ペネトロックス	1	
30	組立説明書(本書)	1	
31	M6x38x70Uボルト(マストクランプ・ブーム用)	2	

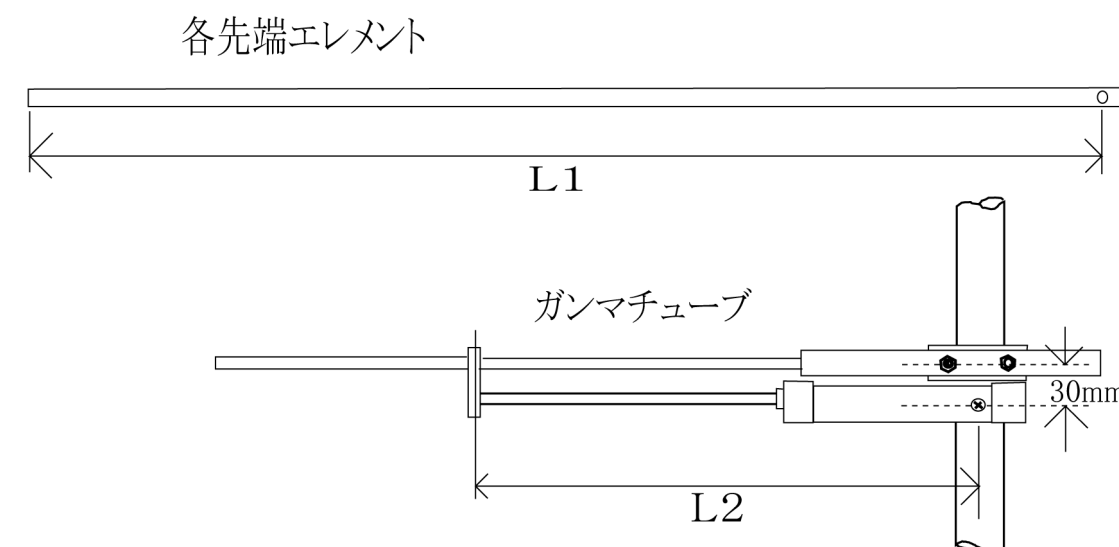
NDK-INST 99037

♥SS-56 SWR特性 第5図

各バンドのSWR特性を示します。
 地上高20mに架設し周囲に大きな障害物のない状態で測定した値です。SWRは周囲の状態により異なった値を示すことがあります。同一タワーに他のアンテナを同居させるような場合、組合せによっては大きな悪影響を受けることがありますので注意が必要です。アンテナの方向を変えるとSWRが変化するときには周囲に何か障害物があると考えられます。
 設置したアンテナの特性が本例と著しく異なる場合は何処かに間違いがあると考えられますので調べてください。



第6図



共振周波数の設定

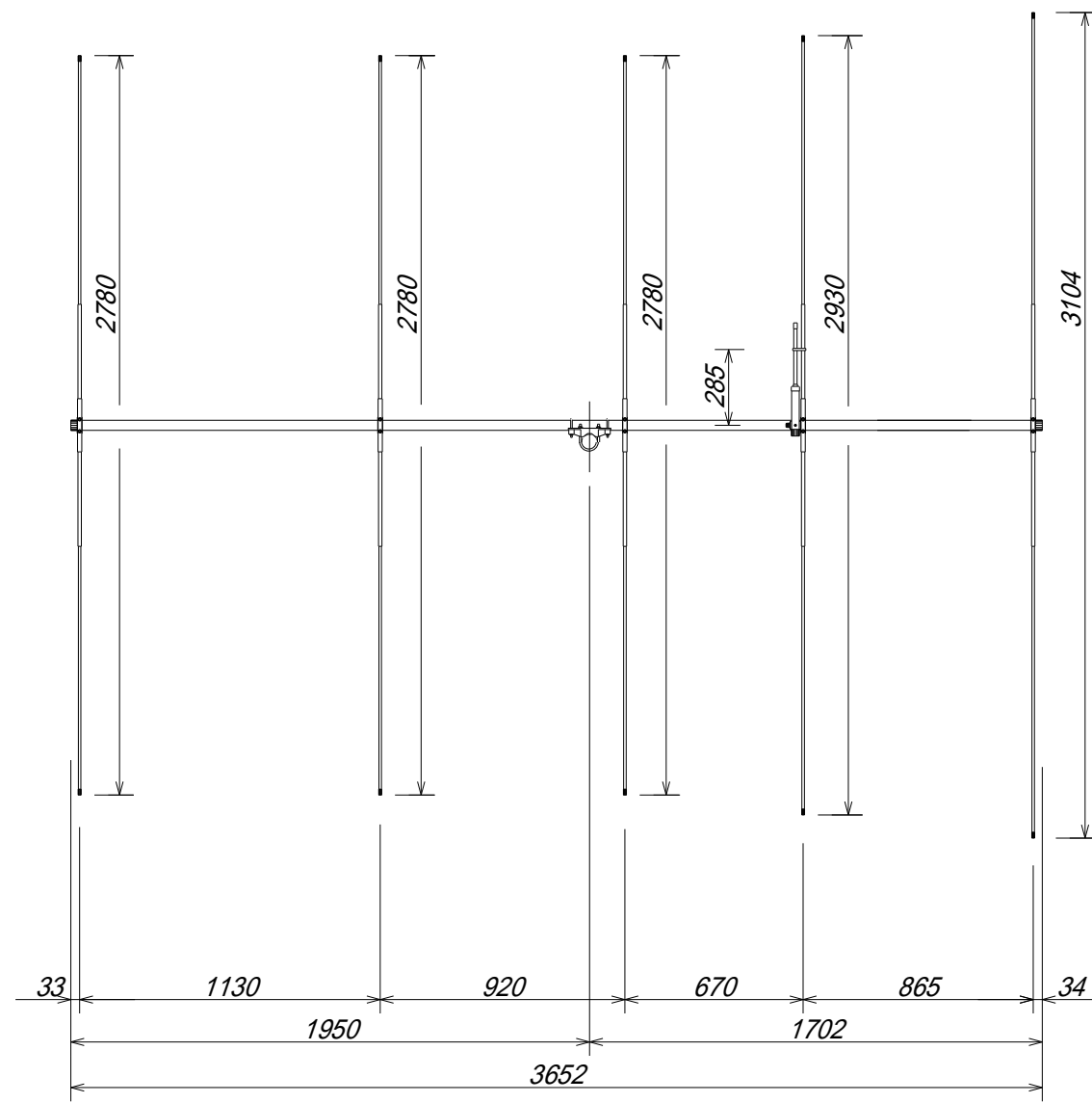
工場出荷時は「コード1」に設定してあります。上記SWR表をご覧になって、他のコードに変更されま
 すお方は各エレメントの穴(3.0)を下記表を参考に自分であけ直してください。

第1表

(単位mm)	先端エレメント の全長	L1					備 考
		コード1	コード2	コード3	コード4	コード5	
リフレクター 緑	1160	1110	1110	1078	1048	1018	
ラジエター 赤	1073	1023	1020	992	963	933	
第1ディレクター 黒	998	948	947	922	897	872	
第1~3ディレクター 黒	998	948	845	820	795	770	
ガンマチューブの長さ: L2		285	350	325	300	300	

SS - 56 全体図

第7図



エレメント寸法表 第2表

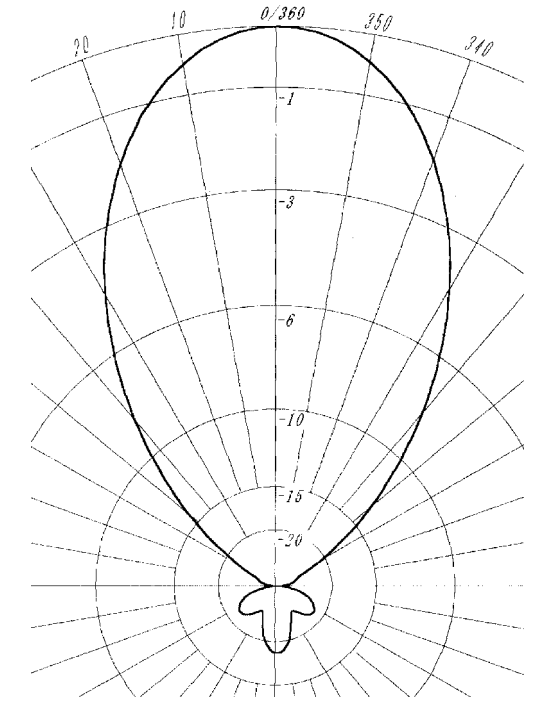
エレメントの全長 単位mm)		コ-ト1	コ-ト2	コ-ト3	コ-ト4	コ-ト5	備考
リフレクター	緑	3104	3104	3040	2980	2920	
ラジエター	赤	2930	2924	2868	2810	2750	
第1ディレクター	黒	2780	2778	2728	2678	2628	
第2~3ディレクター	黒	2780	2574	2524	2474	2424	

♥SS-56DX代表ビームパターン例 第8図

代表パターン例を示します。

実際に設置された状態では付近の状況により使用感が異なります。例えばアンテナから50m先でアンテナより10m下方に一本の電線があればその電線は十分大きな影響を与えます。また、アンテナ下方のシャックの建物も同様に影響します。アンテナに到来する電波はちよくせつ波と大地反射波及び障害物からの反射波などから成りますので、障害物からの反射波が大きいほどパターンの歪は大きくなります。大地反射波に不均一があればこれも考慮に入れる必要があります。ここに掲げるパターン例にも測定値での若干の反射波の影響があらわれています。アンテナが受ける反射波を小さくするには障害物からの距離を大きくしなければなりません、設置場所を自由に選べる場合は少なく、せめて高さを可能な限り高く架設して下さい。

第8図



NAGARA

株式会社 ナガラ電子工業

〒527-0074 滋賀県東近江市市辺町2876-2

NAGARA DENSHI KOGYO CO.,LTD

2876-2 ICHINOBE-CHO HIGASHIOMI-SHI 527-0074 JAPAN

TEL (0748) 20 1650

FAX (0748) 20 1651

TEL +81 748 20 1650

FAX +81 77 568 1274

NDK-INST 99037