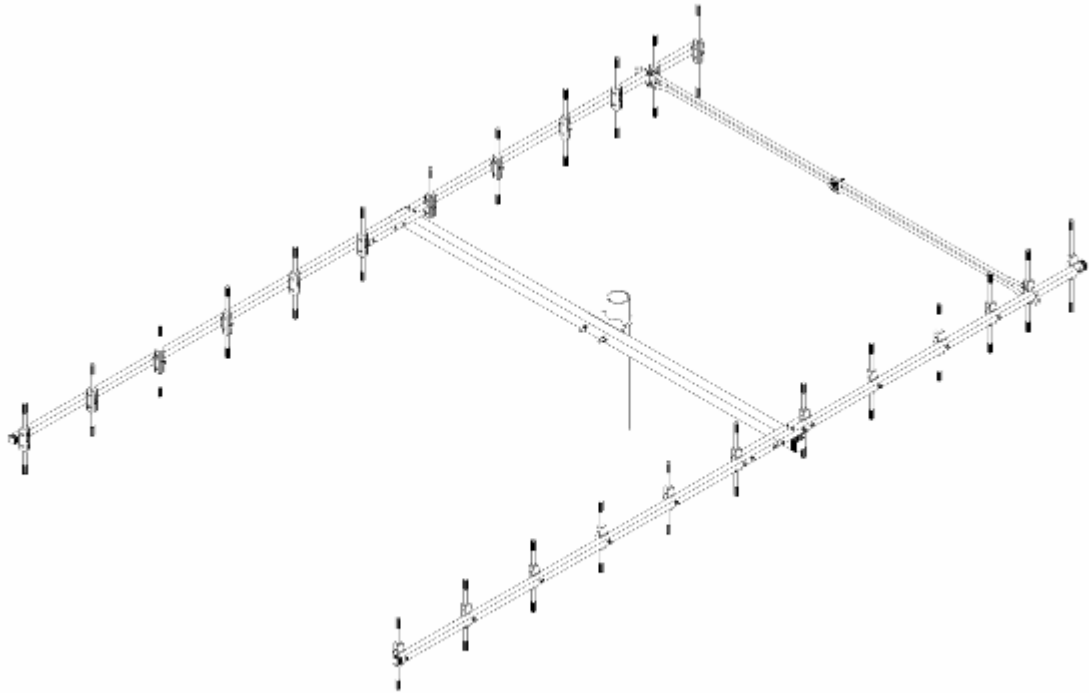


SPECIAL TUNED  
 YAGI BEAM ANTENNA  
 MODEL SPACE-C 430MHz  
 取扱説明書



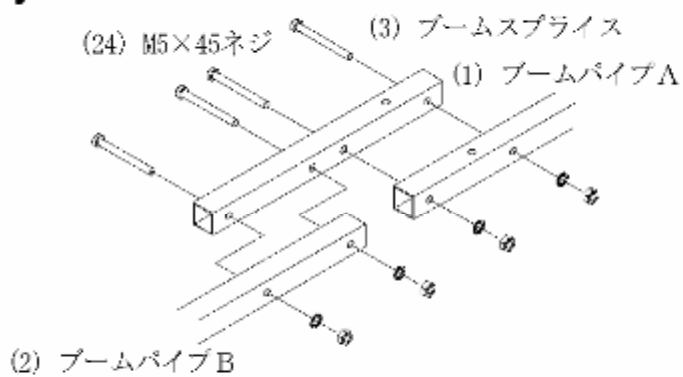
この度は、430MHz 12エレメント2列八木ビームアンテナ (SPACE-C) をお買い求めいただきまして誠にありがとうございます。

組立の前に、この説明書をよく読んでから作業に入ってください。

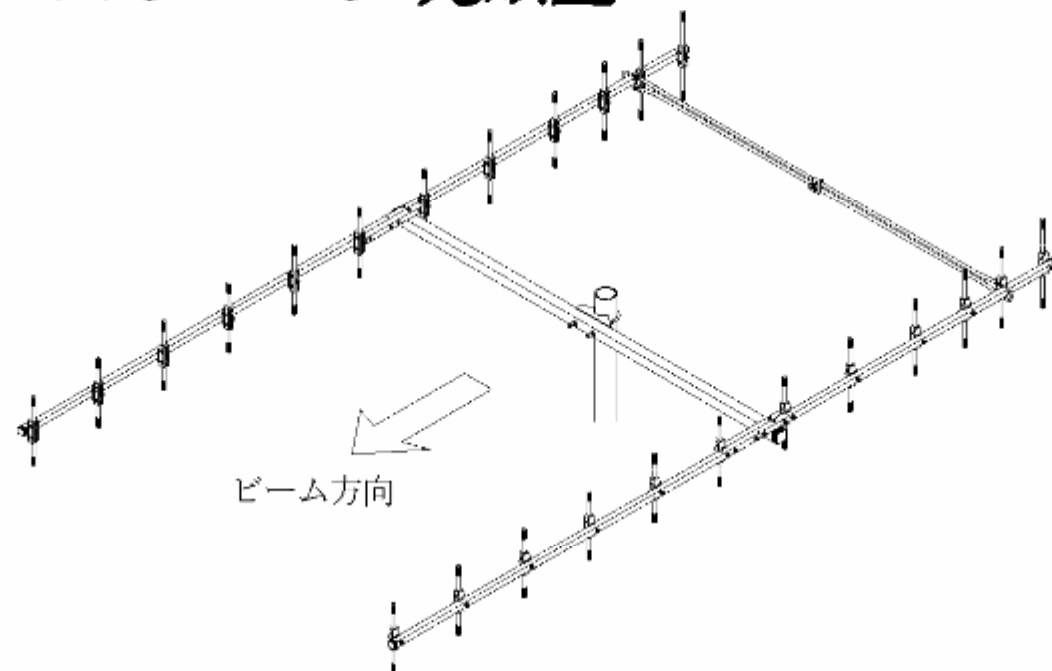
仕 様

<input type="checkbox"/>	周波数	430MHz	<input type="checkbox"/>	最大エレメント長	0.33m
<input type="checkbox"/>	エレメント数	12エレメント2列	<input type="checkbox"/>	boom長	2.55m
<input type="checkbox"/>	利得	18.69dbi	<input type="checkbox"/>	スタックboom長	1.48m
<input type="checkbox"/>	VSWR	<1.5	<input type="checkbox"/>	回転半径	1.65m
<input type="checkbox"/>	風圧面積	0.23m <sup>2</sup>	<input type="checkbox"/>	重量	4.5Kg
<input type="checkbox"/>	最大入力	1Kw SSB	<input type="checkbox"/>	適合マスト径	38~60mm

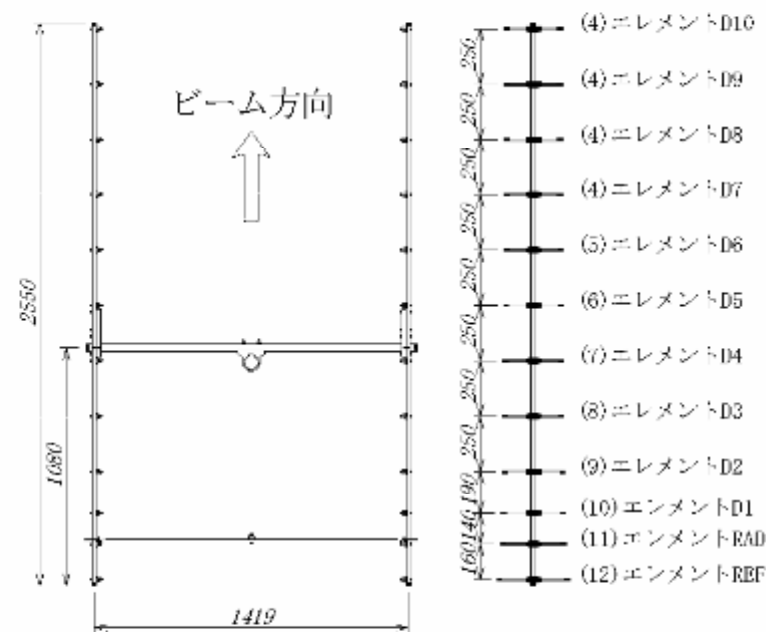
# 1 ブームの組立



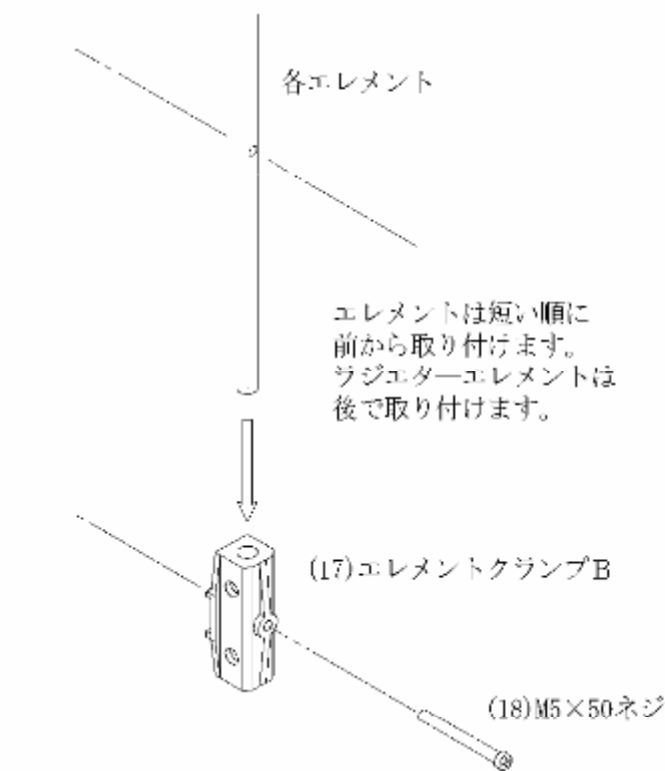
## SPACE-C 完成図



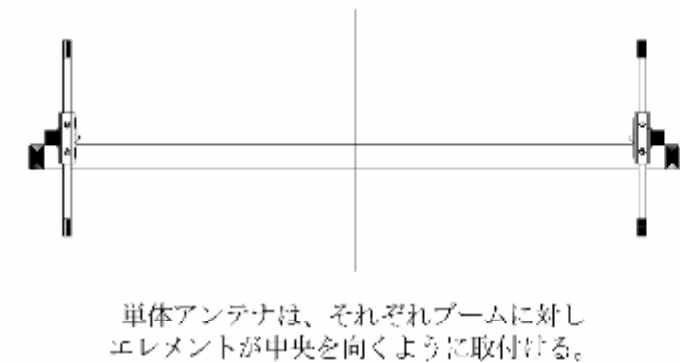
## SPACE-C 寸法図



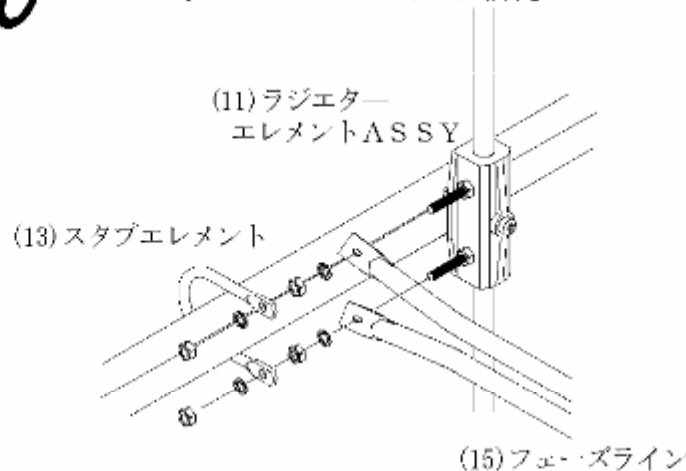
# 2 エレメントの組立



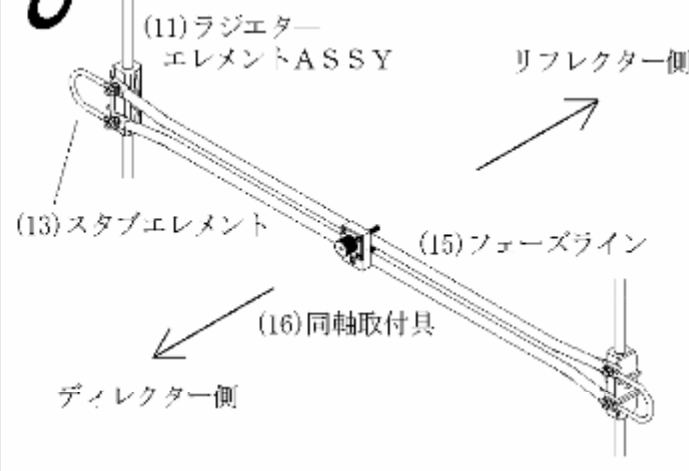
# 4 単体アンテナ取付方向



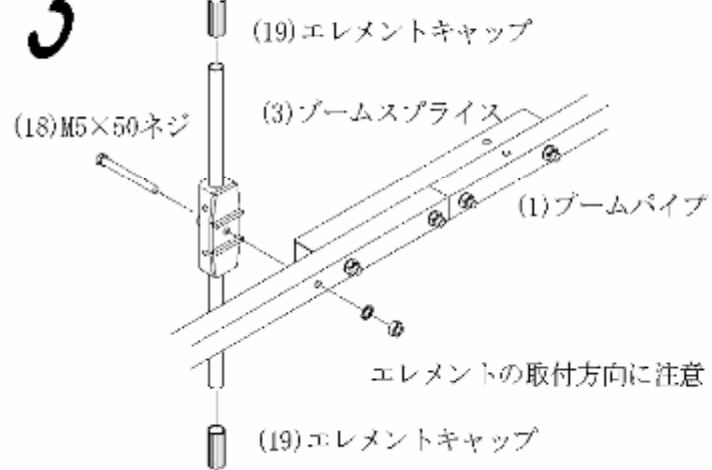
# 6 フェーズライン及びスタブエレメントの取付



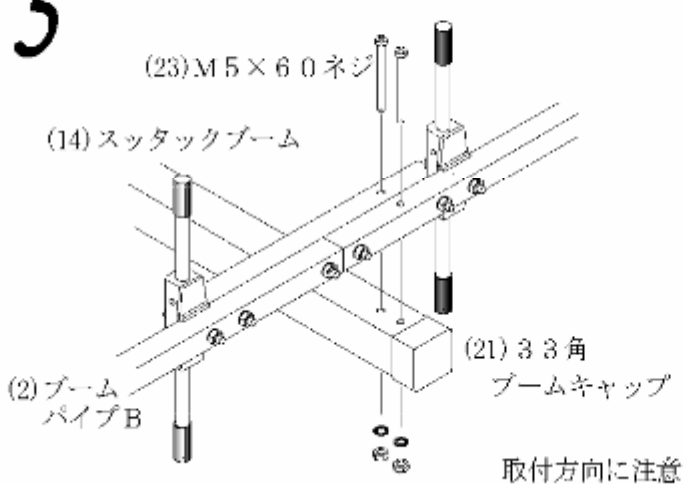
# 8 フェーズライン及びスタブエレメント



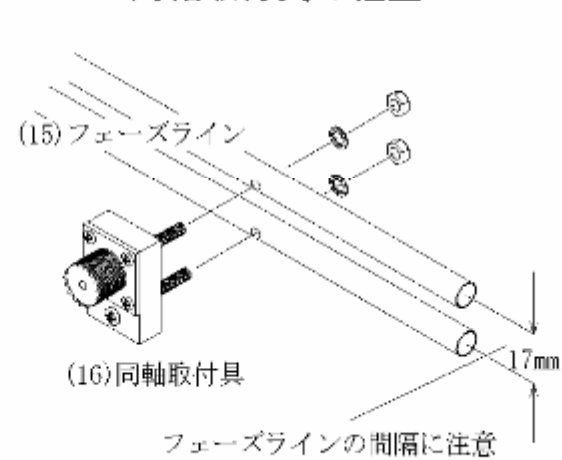
# 3 エレメント&キャップの取付



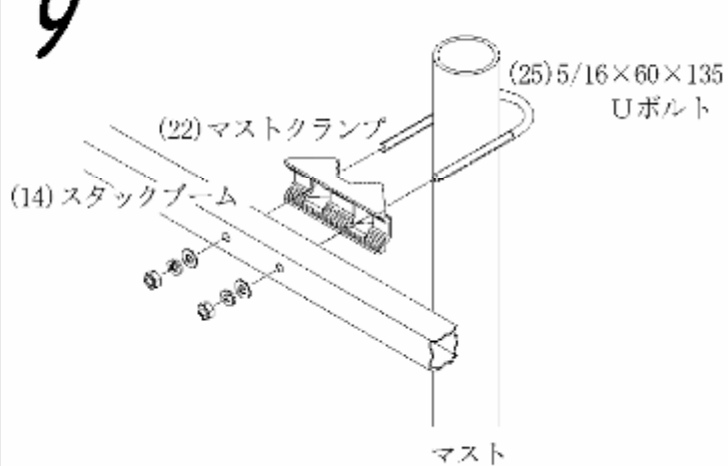
# 5 単体アンテナ取付



# 7 同軸取付具の組立

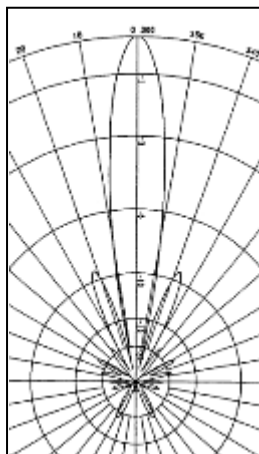


# 9 マストへの取付

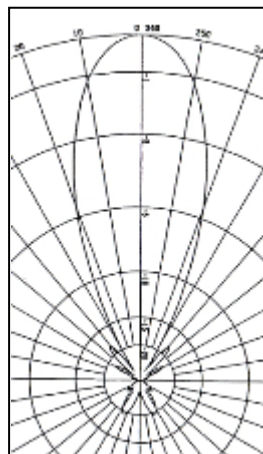


# SPACE-C 部品表

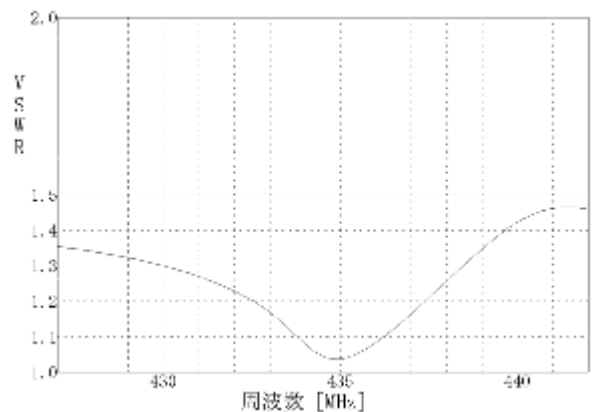
部品番号	部 品 名	数 量	確 認
1	ブームパイプA 19角×1145mm	2	
2	ブームパイプB 19角×1405mm	2	
3	ブームスプライス 19角×220mm	2	
4	ディレクターエレメント DIR7~10 264mm	8	
5	ディレクターエレメント DIR6 266mm	2	
6	ディレクターエレメント DIR5 270mm	2	
7	ディレクターエレメント DIR4 274mm	2	
8	ディレクターエレメント DIR3 278mm	2	
9	ディレクターエレメント DIR2 282mm	2	
10	ディレクターエレメント DIR1 292mm	2	
11	ラジエタ エレメントA s s y RAD	2	
12	リフレクターエレメント REF 330mm	2	
13	スタブエレメントC (U字型) 130mm	2	
14	スタッキングブーム 33角×1480mm	1	
15	フェーズラインエレメントC 1390mm	2	
16	同軸取付具 (ネジ付)	1	
17	エレメントクランプB 貫通 (Ref、Dir用)	22	
18	M5×50ネジセット	24	
19	エレメントキャップ 9.53mm	48	
20	ブームキャップ 19角	4	
21	スタッキングブームキャップ 33角	2	
22	マストクランプ	1	
23	M5×60ネジセット	4	
24	M5×45ネジセット	8	
25	5/16×60×135Uボルトセット	1	
26	テナコート 1/12 $\frac{1}{2}$	1	
27	組立説明書 本書	1	



H面ビームパターン



E面ビームパターン



V S W R 特性

**NAGBRA**

株式会社 ナガラ電子工業 TEL (077) 568-1271

〒525-0013 滋賀県草津市新堂町160 FAX (077) 568-1274

NAGARA DENSHI KOGYO CO., LTD TEL +81 77 568 1271

160 SHINDO-CHO KUSATSU-SHI 525-0013 JAPAN FAX +81 77 568 1274

<http://www.ex.bi.wa.ne.jp/~antenna/>

**NDK-INST 05103**