

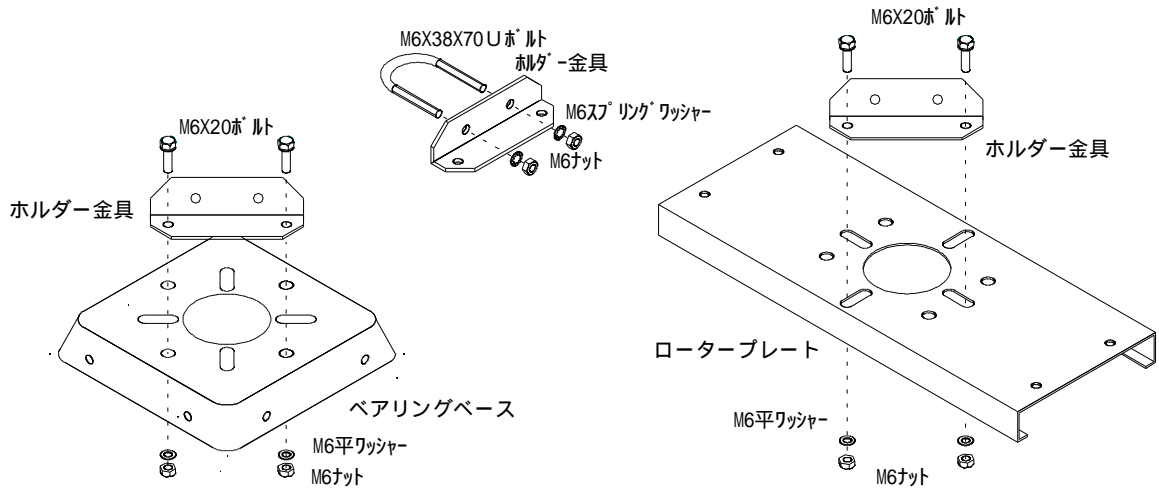
マストホルダー取付説明図

この度は「NAGARA」マストホルダーをお買い上げいただきまことに有り難うございます。
 この金具はルーフトワーに取り付けて、マストを固定させるための物です。
 マストベアリングや、マストサポート金具を使用せずに簡単にマストを固定出来ます。
 39mm用と51mm用とで、取り付け方が多少違いますので図をよく見て取り付け下さい。

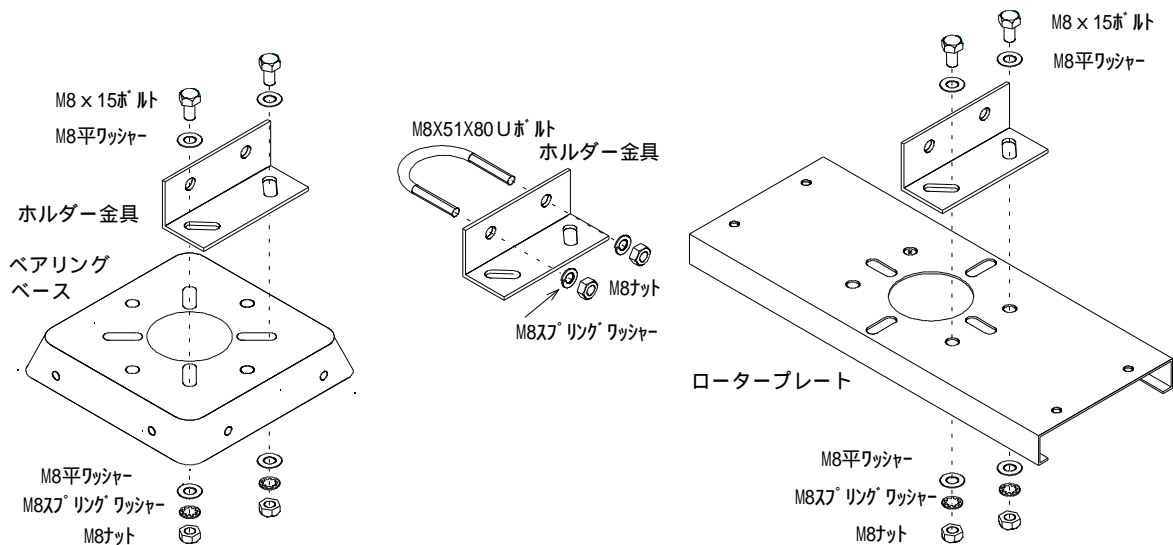
部品表

39mmマストホルダー		51mmマストホルダー	
品名	数量	品名	数量
マストホルダー金具 39	2	マストホルダー金具 51	2
M6x20ボルト	4	M8x15ボルト	4
M6平ワッシャー	4	M8平ワッシャー	8
M6ナット	4	M8スプリングワッシャー	4
M6x38x70 Uボルトセット	2	M8ナット	4
		M8x51x80 Uボルトセット	2

39mm用マストホルダー 取付図



51mm用マストホルダー 取付図



NDK-INST 96008

株式会社 ナガラ電子工業
 〒527-0074 滋賀県東近江市市辺町2876-2
 TEL 0748-20-1650 FAX 0748-20-1651