

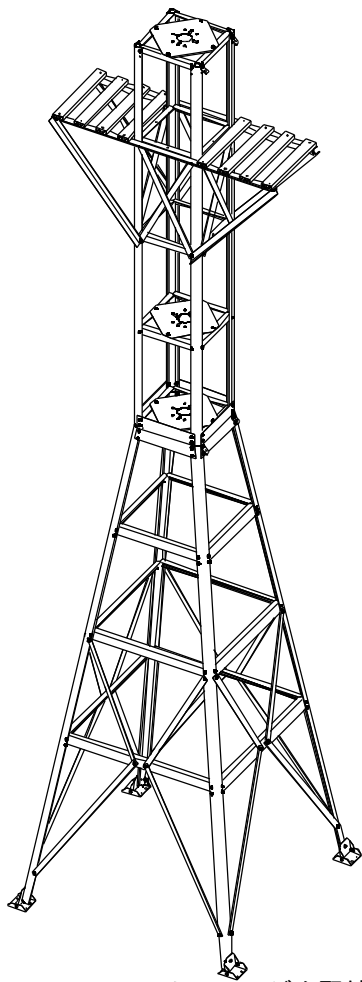
NRT-1ST組立説明書

NRT-400, NRT-600用ステージ

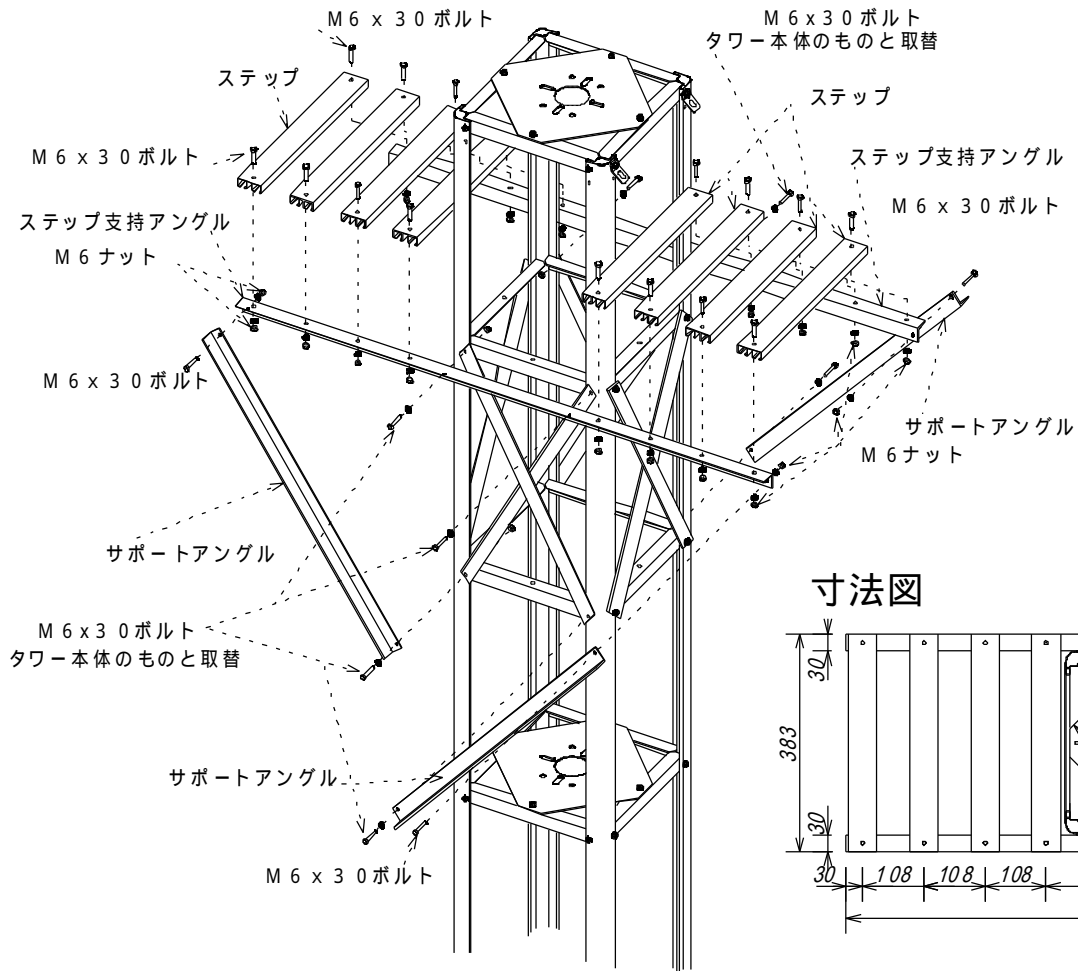
ご注意

組立作業の前に各部品がそろっていることを確認してください。
各部材の端面が鋭くなっていますので、ケガにご注意下さい。
組立の際はボルト、ナットを本締めせず、組立完了後 ゆがみが生じない場所で本締めを行って下さい。

ステージの組立

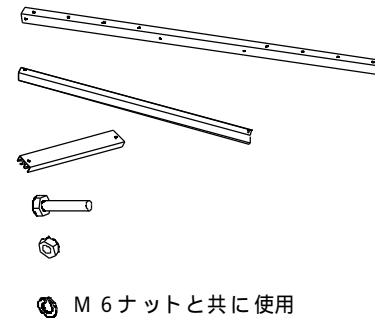


NRT-400にステージを取付た全体図



部材

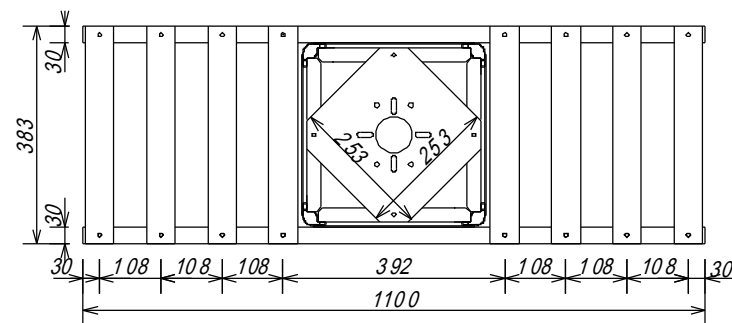
ステップ支持アングル	2
サポートアングル	2
ステップ	8
M6 x 30 ボルト	29
M6 ナット	29
M6 スプリングワッシャー	29



注：タワー本体のステージ取付位置の横さん固定ボルトは、ステージ付属のM6 x 30 ボルトに取替ます。このボルトのみボルト側にスプリングワッシャーが取り付けます。

タワー本体の上から2番目の横さんの組立ネジの位置にステップ支持アングルを向かい合った面に、M6 x 30 ボルトを使い取付ます。ステップ支持アングルの両端の穴にサポートアングルを取付、サポートアングルの反対の端の穴をタワーの上から3番目の横さんの組立ネジの位置に固定します。ステップをステップ支持アングルに取付ます。各ボルトをしっかり増し締めして下さい。

寸法図



株式会社ナガラ電子工業

〒527-0074 滋賀県東近江市市辺町2 8 7 6 - 2
TEL 0748-20-1650 FAX 0748-20-1651
ホームページ http://www.nagara-ant.com

