

NAGARA V-4Jr.組立説明書

このアンテナは、40m、20m、15m及び10mバンドの4バンドに使用できるバーチカルアンテナです。10mでは給電点より下側トラップまでのエレメントを使い、15mでは下側トラップの上端まで使用します。20mと40mバンドは全エレメントを使い自動的にバンド切換えを行います。組立の前によく説明書を読んでから作業に入ってください。

1. 組立を始める前の御注意

梱包を開けて部品表に従って部品を確認して下さい。このアンテナキットにはバーチカルアンテナ本体と下部の取付金具までの部品しか入っていませんので、支柱、ラジアル線及び卵形子等の部品は別途お求め下さい(後述参照)。給電には52Ωケーブルを御使い下さい。

給電部は同軸ケーブルを12~13cm芯線と外線とに分けて付属のソルダーラグで端末します。ケーブルの剥離部分への浸水を防ぐためテーピング等の防水処理をして下さい。ソルダーラグへの半田着は必ずアンテナへの取付前に行ってください。

2. 組立順序

バーチカルエレメント

エレメントには(赤)の印がついています。一番基部のエレメント〔品番3、以下(3)と略す。〕を除きエレメント及びトラップアセンブリはすべて(赤)の印が下側になるように組立て下さい。

先づ、エレメントサポート(1)にインシュレーター(2)2個をM5×20ビス(11)とM5ロックワッシャー(13)を使って軽くネジ止めします。次に、基部エレメント(3)をインシュレーター(2)にM5×40ビス(12)とワッシャー(13)を使ってネジ止めします。このときあらかじめソルダーラグ(14)で端末された同軸ケーブルの芯線側を下側のインシュレーターに共締めします。外線側は後から支柱にとりつけるUボルト(16)のナット(17)でエレメントサポート(1)に共締めします。ネジ止め部に付属のベ

支柱へのとりつけ

このアンテナの取付には、外径25~32mmの長さ30cm程度の支柱パイプが必要です(付属せず)。自立能力のある支柱ですと、そのまま付属のUボルト(16)、ワッシャー(13)及びナット(17)で取付けていた

御注意 支柱の支線は前記のようにラジアル線を利用することもできますし、別途おとりいただいてもかまいません。アンテナエレメントよりの支線は絶対にとらないで下さい。このアンテナは柔構造に設計され、強風下にも十分な自立能力をもちています。

ナトロクスを塗っておきます。エレメントのネジ止めが終わったら、さきほどのエレメントサポート側のビス(11)を増し締めします。次に、エレメント(4)の下側(赤の印)にベナトロクスをうまく塗りエレメント(3)に差し込み穴をあわせてセルフタップネジ(15)ネジ止めします。同様にトラップアセンブリA(7)、エレメント(5)、トラップアセンブリB(8)及び頂部のエレメント(6)を組立てます。エンドキャップ(9)及び(10)をアンテナの上下にかぶせ、各つなぎ目のみ出したベナトロクスをばらざれてふき取り、アンテナ全体に付属のテナコートをはけ塗りします。プラスチック部分はテナコートで表面が溶けませんので余り強く塗らないようにして下さい。これでアンテナ本体の組立は完了です。

けます。自立能力のない支柱の場合後述のラジアルを支線として利用できますので、ラジアルの展開時に同時に立てて下さい。

グラウンド・ラジアル

バーチカルアンテナの性能はラジアルの良否によって大きく支配されます。アンテナ本体はアンテナの半分のみしかありませんからあと半分はU.S.E.Rの腕にかかっています。バーチカルアンテナのむつかしさと面白さはこの辺のところにあります。

a. 地上設置

湿った土壌の場合、接地棒によるグラウンドだけを使用することができますが、効率を上げるためにはラジアル線を地面に浅く埋設してグラウンドとします。ラジアル線は後述の屋上設置と同様のものをお使い下さい。地上設置は周囲のひらけた原野に設置する場合に限ります。

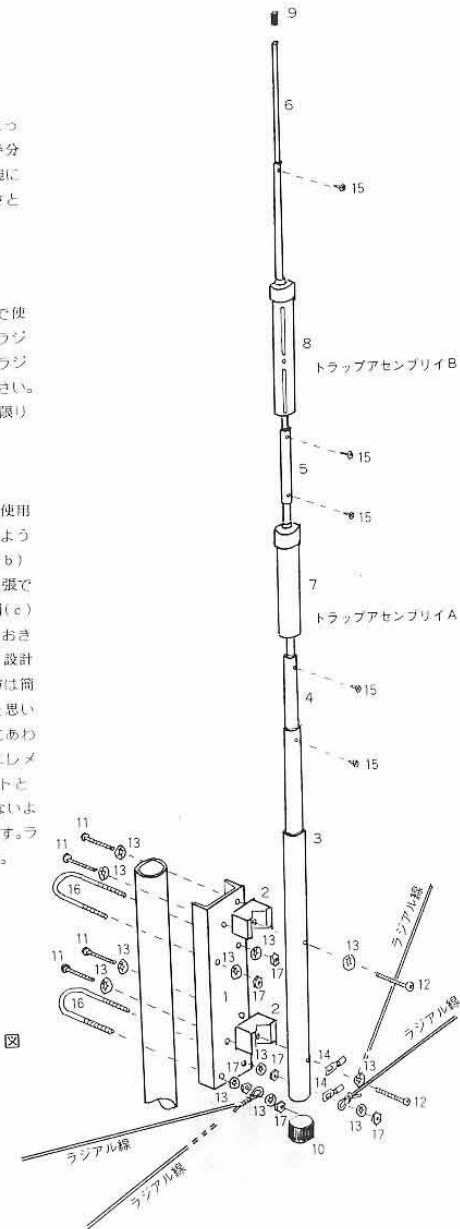
b. 屋上設置

この種のバーチカルアンテナは通常屋上設置で使用します。理想的なラジアルとして第2図(a)のようなものがありますが、標準的なものとして同図(b)のようなものをお勧めします。ラジアルを十分展開できめという条件の方々にはその応用例として同図(c)の簡易型及び同図(d)のくもの巣型を紹介しておきます。このアンテナは理想的なラジアルを用いて設計していますので、同様のラジアルを展開された方は簡単な線長の調整で良好な動作を実現できることと思います。ラジアルは水平かゆるやかな屋根の傾斜にあわせて放射状に張って下さい。ラジアルの中心はエレメントサポート(1)にネジ止めします(Uボルトと共締め)。各ラジアル線は屋根や構造物と接触しないように張り、先端は卵形子などで絶縁しておきます。ラジアル線は1.6mm外径程度の銅線をお勧めします。

3. 仕様

エレメント長	5.2m
重量	1.8kg
風圧面積	0.1㎡
許容電力 (終段DC入力)	300Wcw 1KWssb
適合マストサイズ	-32mm

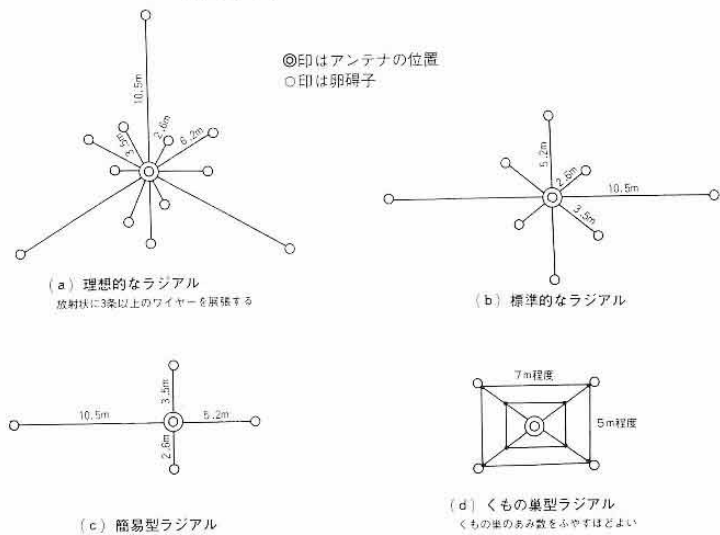
第1図



V-4Jr. 部品表

品番	数量	品名	品番	数量	品名
1	1	エレメントサポート	11	4	M5×20ビス
2	2	インシュレーター	12	2	M5×40ビス
3	1	エレメント 19.05/22.22 ダブル×1826	13	12	M5ロックワッシャー
4	1	エレメント 15.88×760	14	2	ソルダーラグ
5	1	エレメント 15.88×260	15	5	4×8セルフタップネジ
6	1	エレメント 9.53×840	16	2	1¼"Uボルト
7	1	トラップアセンブリA	17	6	M5ナット
8	1	トラップアセンブリB	18	1	ペナトロック
9	1	3/8"キャップラグ	19	1	テナコート1/12ℓ
10	1	7/8"キャップラグ	20	1	組立説明書(本書)

第2図 グランド・ラジアル各種(上面図)



ASSEMBLY INSTRUCTIONS
FOR
NAGARA V-4Jr.
4 BAND VERTICAL ANTENNA

MODEL V-4Jr.



株式会社 ナガラ電子工業

〒525 滋賀県草津市新堂町160
TEL. 0775-68-1271(代)

