

NAGARA V-2Jr 組立説明書

このアンテナは、40m/バンド及び15m/バンドの2/バンドに使用できるパーチカルアンテナです。λ/4接地型アンテナを原理につくられておりますが、40mでは50%の短縮型、15mでは130%の延長型となっております。15mではλ/4型に比べ追加利得があります。組立ての前によく説明書を読んでから作業に入ってください。

1. 組立を始める前の御注意

梱包を開けて部品表に従って部品を確認して下さい。このアンテナキットにはパーチカルアンテナ本体と下部の取付金具までの部品しか入っていませんので、支柱、ラジアル線及び卵碼子等の部品は別途お求め下さい(後述参照)。給電には52Ωケーブルを御使い下さい。給電部は同軸ケ

ーブルを12~13cm芯線と外線とを分けて付属のソルダラグで端末します。ケーブルの剥離部分への浸水を防ぐためテーピング等の防水処理をして下さい。ソルダラグへの半田着は必ずアンテナへの取付前に行ってください。

2. 組立順序

パーチカルエレメント

エレメントには(赤)の印がついています。一番基部のエレメント〔品番3、以下(3)と略す。〕を除きエレメント及びトラップアセンブリはすべて(赤)の印が下側になるように組立て下さい。

先づ、エレメントサポート(1)にインシュレーター(2)2個をM5×20ビス(9)とM5ロックワッシャー(11)を使って軽くネジ止めします。次に、基部エレメント(3)をインシュレーター(2)にM5×40ビス(10)とワッシャー(11)を使ってネジ止めします。このときあらかじめソルダラグ(12)で端末された同軸ケーブルの芯線を下側のインシュレーターに共縮めします。外線側は後から支柱にとりつけるUボルト(14)のナット(15)でエレメントサポート(1)に共縮

めします。ネジ止め部に付属のペナトロックを塗っておきます。エレメントのネジ止めが終わったら、さきほどのエレメントサポート側のビス(10)を増し締めします。次に、エレメント(4)の下側(赤の印)にペナトロックをうすく塗りエレメント(3)に差し込み穴をあわせてセルフタックルネジ(13)でネジ止めします。同様にトラップアセンブリ(6)及び頂部のエレメント(5)を組立てます。エンドキャップ(7)及び(8)をアンテナの上下にかぶせ、各つなぎ目のはみ出したペナトロックをはるざれでふき取り、アンテナ全体に付属のテナコートをはけ塗りします。プラスチック部分はテナコートで表面が溶けますので余り強く塗らないようにして下さい。これでアンテナ本体の組立は完了です。

支柱へのとりつけ

このアンテナの取付には、外径25~32mmの長さ30cm程度の支柱パイプが必要です(付属せず)。自立能力のある支柱ですと、そのまま付属のUボルト(14)、ワッシャー(11)及びナット(15)で

取付けていただけます。自立能力のない支柱の場合後述のラジアルを支線として利用できますので、ラジアルの展張時に同時に立てて下さい。

御注意 支柱の支線は前記のようにラジアル線を利用することもできますし、別途おとりいただいてもかまいません。アンテナエレメントよりの支線は絶対にとらないで下さい。このアンテナは柔構造に設計され、強風下にも十分な自立能力をもっています。

グラウンド・ラジアル

パーチカルアンテナの性能はラジアルの良否によって大きく支配されます。アンテナ本体はアンテナの半分のみしかありませんからあと半分はUSERの腕にかかっています。パーチカルアンテナのむつかしさとかみ味さはこの辺のところにあります。

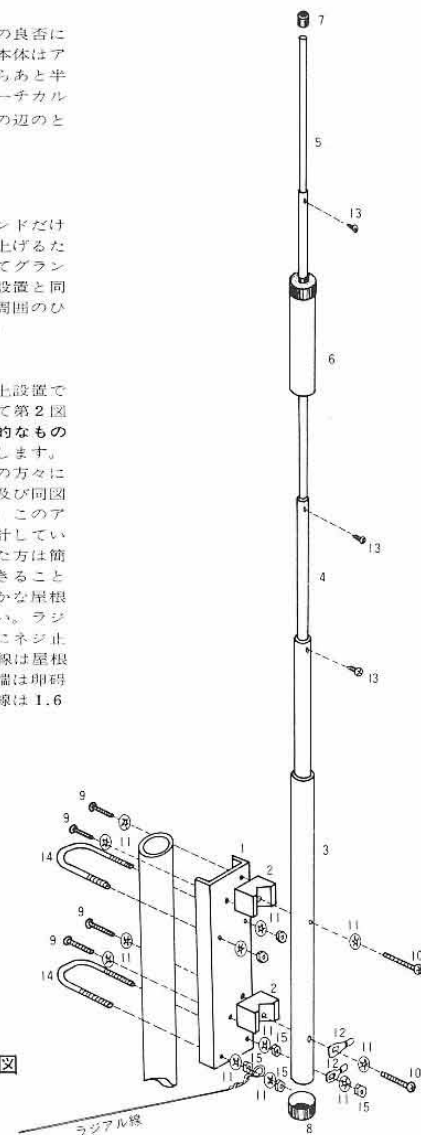
a. 地上設置

湿った土壌の場合、接地棒によるグラウンドだけで使用することができますが、効率を上げるためにはラジアル線を地面に浅く埋設してグラウンドとします。ラジアル線は後述の屋上設置と同様のものをお使い下さい。地上設置は周囲のひらけた原野に設置する場合があります。

b. 屋上設置

この種のパーチカルアンテナは通常屋上設置で使用します。理想的なラジアルとして第2図(a)のようなものがありますが、標準的なものとして同図(b)のようなものをお勧めします。ラジアルを十分展張できぬという条件の方々にはその応用例として同図(c)の簡易型及び同図(d)のくもの巣型を紹介しておきます。このアンテナは理想的なラジアルを用いて設計していますので、同様のラジアルを展張された方は簡単な線長の調整で良好な動作を実現できることと思います。ラジアルは水平かゆるやかな屋根の傾斜にあわせて放射状に張って下さい。ラジアルの中心はエレメントサポート(1)にネジ止めします(Uボルトと共縮)。各ラジアル線は屋根や構造物と接触しないように張り、先端は卵碼子などで絶縁しておきます。ラジアル線は1.6mm外径程度の鋼線をお勧めします。

第1図

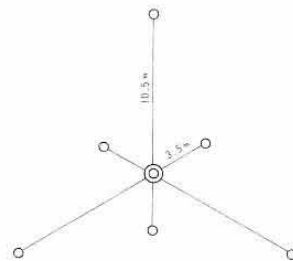


V-2Jr. 部品表

品番	数量	品名	品番	数量	品名
1	1	エレメントサポート	11	12	M5 ロックワッシャー
2	2	インシュレーター	12	2	ソルダーラグ (半田付端子)
3	1	エレメント 19.05/22.22ダブル×1828	13	3	3.5×12セルフタップネジ
4	1	エレメント 15.88×605	14	2	1/4" Uボルト
5	1	エレメント 9.53×1430	15	6	M5 ナット
6	1	トラップアセンブリ	16	1	ベナトロック (防錆コンパウンド)
7	1	3/8" キャップラグ	17	1	チナコート 1/4"
8	1	3/8" キャップラグ	18	1	組立説明書
9	4	M5×20ビス			
10	2	M5×40ビス			

第2図 グランド・ラジアル各種(上面図)

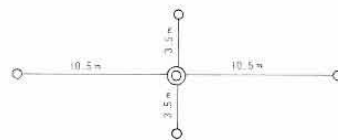
- 印はアンテナの位置
- 印は弱端子



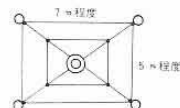
(a) 理想的なラジアル
放射状に3本以上のワイヤを展張する



(c) 簡易型ラジアル



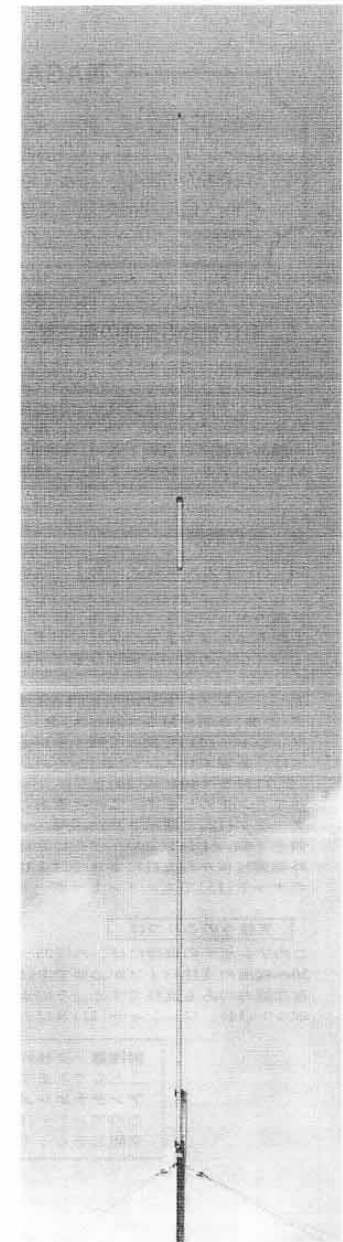
(b) 標準的なラジアル



(d) くもの巣型ラジアル
くもの巣のすみ数をふやすほどよい

NAGARA V-2Jr.

DUO BAND VERTICAL ANTENNA ASSEMBLY INSTRUCTIONS



NAGARA®

〒525 滋賀県草津市新堂町160 株式会社ナガラ電子工業 TEL (0775)68-1271(代)

C-85R-111