

A - 6 1 5 組立説明書

この度はナガラ A - 6 1 5 アンテナをお買い上げいただき、まことに有難うございます。
このアンテナは 2 1 M H z 帯用高性能フルサイズ・モノバンドの 6 エレメント・八木アンテナです。
組立に先立ち、この組立説明書をよく読んでアンテナの構造や組立方を十分理解してください。

◆◆◆◆ PROFILE ◆◆◆◆

- 1) 広帯域・高効率
ラジエーターにデュアルエレメントを採用し、インピーダンス、ビームパターンともにバンド全域において、おだやかな変化を示すにとどまります。
- 2) 高利得
大型アンテナにふさわしい高利得を確保するため、入念に設計されています。
- 3) 高耐電力
送信機出力 S S B (送信機モード) 3 K w に耐える高耐電力設計です。
バランを B L - 8 K に変更することによって、5 K w C W (送信機モード) 可
- 4) その他仕様

周波数	2 1 M H z 帯
型式	6 エレメント Y a g i
最大エレメント長	7 . 2 2 m
ブーム長	1 0 . 9 7 m
風圧面積	1 . 1 9 m ²
回転半径	6 . 5 5 m
最大空中線入力	3 K w S S B (送信機モード)
重量	2 2 . 0 0 K g
最大適合マスト径	6 1 m m
指向特性	添付図参照
V S W R	添付図参照

§ § § § 組立に先だって § § § §

- * 部品表と各パーツとを照合し不足が無いことを確認してください。
- * 組立順序 (1) ブームの接合
(2) エレメント・サポートの組立及びラジエーターエレメントの組立
(3) ディレクター、リフレクターエレメントの組立
(4) 各エレメントをブームに取付
(5) スタブとバラン及びフェーズラインエレメントの取付
(6) テナコートの塗布
(7) タワーへ取付
- * このアンテナは 6 組のエレメントから構成されています。前から順にそれぞれ 緑、緑、緑、赤、青、黄のカラーマークが付けられています。エレメントは前から順に第 3 ディレクター、第 2 ディレクター、第 1 ディレクター、第 1 ラジエーター、第 2 ラジエーター、リフレクターと呼びます。
- * このアンテナは広帯域設計ですので、C W / S S B の選択はありません。
- * 各エレメントをカラーマーク毎に分類し、互いに混じり合わない様に注意してください。
- * 多人数で作業を行うときは必ずリーダーを決めその人の指図で作業を進めて下さい。
各自がばらばらに行くと組立ミスが発生します。リーダーは常に他のメンバーの作業の仕上がり具合を責任をもってチェックして下さい。
- * スタブエレメントと他のパーツ(エレメント、ビス等)との接合部に付属のペネトロックを塗布してください。
- * パイプの差込み部にもペネトロックを塗布して下さい。
尚、ここに砂やほこりが絶対に付かないよう注意してください。パイプどうしが抜き差し出来なくなります。
- * セルフタップネジにもペネトロックを塗布して下さい、ねじ込みが楽になります。
- * テナコートの塗布は金属部のみとし、プラスチックには塗らないで下さい。
テナコートは部品個々に塗布せずに、必ず組立が終わってから塗布してください。

§ § § § 組立作業手順 § § § §

1. 「ブームの組立」 図 1、図 2 参照
 - * ブームは 3 本に別れ、それぞれにエレメント位置を示すカラー・マークが記されています。中央のブームは前後の接続方向を寸法図で確認し、方向を間違わないようにしてください。
 - * ブームの内面やスプライスに砂やほこりが付かない様に注意してください。一旦咬み込みますと抜き差し出来なくなってしまいます。
 - * ブームスプライス(18)にペネトロックを塗布しブーム A (15)に差込み穴をあわせ M 6 x 6 0 六角ボルト(19)と付属のロックワッシャー、ナットで組立ます。
ブームスプライスの反対側にもペネトロックを塗り、ブーム B (16)の赤色のマーキング側を差込み、同様にボルト・ワッシャー・ナットで組立ます。
 - * ブーム B (16)の反対側にもブームスプライス(18)を取付、ブーム C (17)を組立ます。
 - * ブーム B のマストクランプ位置にマストクランプ(22)を 5 1 x 9 5 U ボルト(24)で固定します。
ブームのカラーマークが確認しやすい位置に固定します。 図 3 参照
 - * ブームの接続ネジをしっかり締め付けて下さい。
締め付けが弱いとブームがネジ穴のガタの分だけズレることがあり、エレメントの水平がずれることがあります。
2. 「エレメント・サポート部の組立」 図 3 参照 2 組作ります
 - * インシュレーター(2)をエレメント・サポート(1)に M 5 x 3 5 ネジ(3)及び M 5 ロックワッシャー(5)で取り付けます。
この時 M 5 x 3 5 ネジ(3)は強く締め付けしないでインシュレーター(2)が軽く動く程度にしておきます。
3. 「ラジエーター・エレメントの組立」 図 3 参照
 - * エレメント・サポート部のインシュレーター(2)に 15/19 x 1 8 2 6 エレメント赤(6)を乗せ、エレメント先端の取付穴(3.7mm)が下を向く様に M 5 x 4 0 ネジ(4)及び、M 5 ロックワッシャー(5)で取り付けます。ブームに近いネジは後でフェーズラインエレメント等を取り付けますので、今はあまり強く締め付ける必要はありません。



株式会社 ナガラ電子工業
NDK-INST 03084

- * 前項「2」のインシュレーター取付ネジM5×3.5ネジ(3)を増し締めします。
- * 各エレメント・パイプの差込み部(カラーコードのある側)にペネトロックスを塗布します。
- * エレメント(6)に12.7×7.28エレメント赤(7)をカラーコードが見えなくなるように差込み4×8セルフタップネジ(20)で締め付けます。
- * エレメント(7)に9.53×8.10エレメント赤(8)をカラーコードが見えなくなるように差込み4×8セルフタップネジ(20)で締め付けます。
- * 同様にもう一本のラジエター(青)も組立ます。

4. 「エレメントの組立」 図4参照

- * 各エレメント・パイプの差込み部(カラーコードのある側)にペネトロックスを塗布します。
- * 中央の2重になった19/22×18.26エレメント(10)の両側に15.88×9.10エレメント(11)のカラーコード側を差込、ネジ穴を合わせ4×8セルフネジ(20)で締め付けます。セルフタップネジにもペネトロックスを塗って締め付けてください。
- * 15.88エレメント(11)にペネトロックスを塗った12.7エレメント(7・緑)(12・黄)のカラーコード側を差込、ネジ穴を合わせ4×8セルフネジ(20)で締め付けます。
- * 12.7エレメントに同様に9.53エレメント(13・黄)(14・緑)を差込、固定します。
- * エレメントの両端に9.5キャップ(29)を差し込みます。

5. 「エレメントをブームに取付ける」 図5参照

- * ブーム上にエレメントを全体図を参考に配置します。
尚ブーム上のカラー・マークにはエレメントのセンターを合わせます。
- * 図の様にエレメント・クランプ(21)及び5.1×1.10Uボルト(23)でエレメントをブームに固定します。
- この時エレメントを止めるUボルトはブームに対し斜めにならないよう注意してください。斜めになっていますとあとで振動等により緩んでしまう事があります。

6. 「給電部の取付」 図6参照

ご注意

バラン本体とバランリードの取付部分のネジは、プラスチックにネジがインサートしてあります。必要以上の強い力で締め付けますとバラン内部を破損させることとなります。締め付けは1.0Kg/cm以下の力でお願いします。

- * 図6は給電部の見取り図です。
- * 組立順序 1) スペーサーアッセンブリー(27)の取付。
2) フェーズラインエレメント(26)の取付。
3) 専用バラン(HF-BALUN)(42)の取付。
- * フェーズラインエレメント(26)の中央付近にスペーサーアッセンブリー(27)を付属のネジを使って仮に止めます。
- * 図を参照しバラン・リード(43)をバラン(42)に取り付けます。
この時M5ナットをあまり強く締め過ぎますとバランのネジが共回りしバランを壊してしまいますから締めすぎない様注意して下さい。
- * エレメント(6)の行程3で取り付けしたブームに近い側のエレメント止めネジM5×4.0ネジ(4)を一旦はずしフェーズラインエレメント(26)及びバラン・リード(43)をここに取り付け再度軽く締めておきます。

メモ

M5×4.0ネジを弛める際エレメントサポートとエレメントを予めビニールテープか針金でネジの近くを縛っておくと作業が楽です。作業終了後取り外すのを決して忘れないこと。

- * フェーズラインエレメントの他端を第2ラジエターに取り付けます。
このとき第6図のように第1ラジエターの右のエレメントに取り付けたフェーズラインエレメントは第2ラジエターの左のエレメントに取り付けます。
同様にもう1本のフェーズラインエレメントも交差させて取り付けます。
- * アンテナをマスト(タワー)に取り付けたとき、ブームが多少垂れ下がりフェーズラインエレメントに張力がかかりますからブームのマスト取付位置をもちあげて第2ラジエターの位置を調整し、張力がかからないように位置を決定して下さい。
- * このとき、第2ラジエターの位置はブーム上のマーク位置ではなくフェーズラインに張力のかからない位置に固定して下さい。

- * バラン取付金具(44)とM5Uボルト(45)でバランを第1ラジエターエレメントのすぐ前に取付けます。

バランをブームに取り付ける前に、M型接栓を付けた同軸ケーブルをバランのMRコネクタに接続して、コネクタのテーピングを済ませておくことと簡単です。

コネクタの防水処理の際、
バランの同軸コネクタと周囲の隙間をふさがないようにして下さい。

- * 各部のビスやナットを最終的に締め付けて下さい。

7. 「キャップの取付」

- * ブームの両端に5.1キャップ(31)を差し込みます。
- * ラジエターエレメント(6)の内側の端に1.9キャップ(30)を、
- * 各エレメントの先端部分に9.5mmキャップ(29)を差し込みます。

8. 「テナコートの塗布」

- * 金属部分にテナコートを刷毛で塗布して下さい。プラスチック部には塗布しないで下さい。

9. 「タワーへ取付」 図2、図7参照

- * 再度組立に間違いが無いか確認して下さい。
- * タワーに取り付ける前に、ブームの両端に吊り上げ用の6mmポリロープ(32)を結び(図7参照)ロープの反対側をマストクランプの近くに仮止めしておきます。
- * 注意深くタワー上に釣り上げて、60mm×115Uボルト(25)でマストに取り付けます。

10. 「吊りロープの取付 図8参照

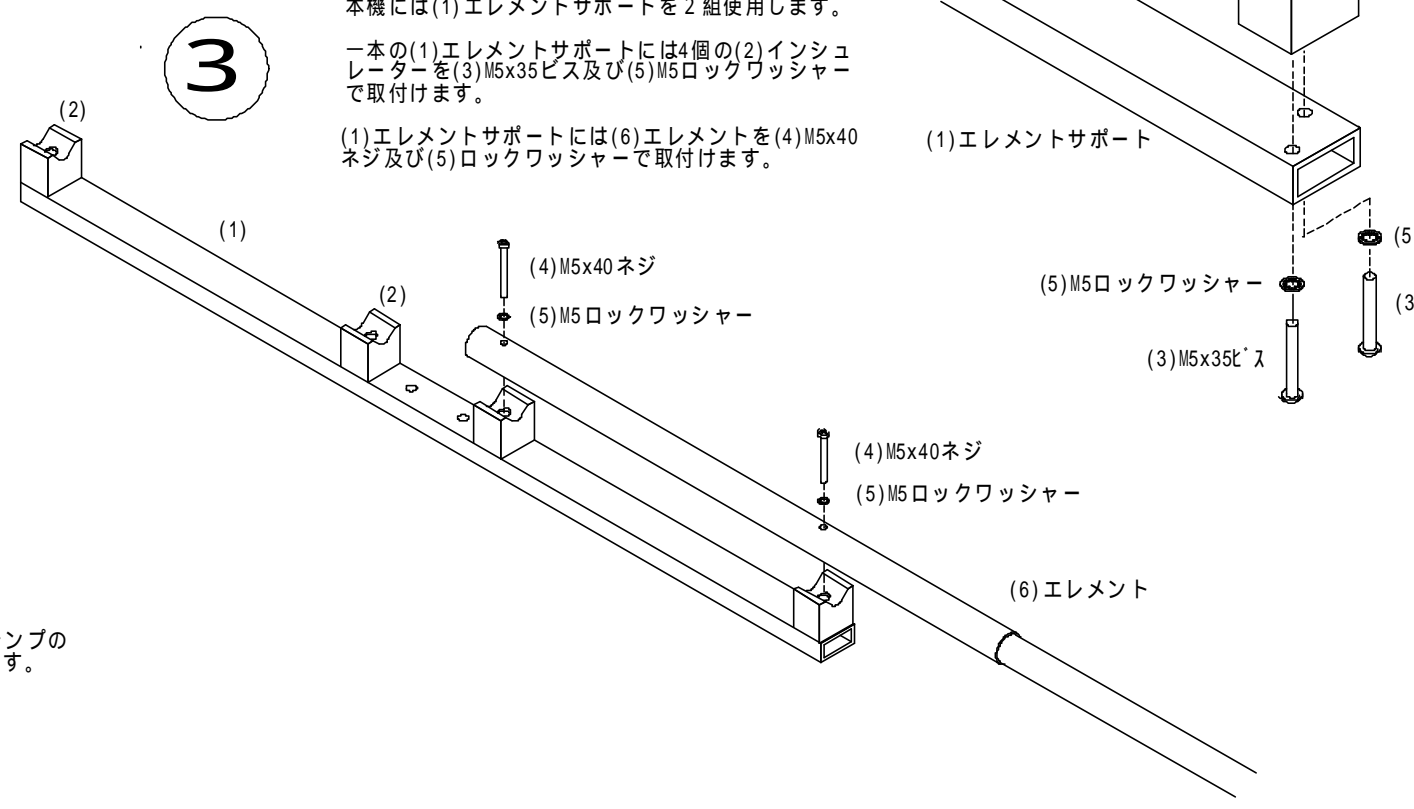
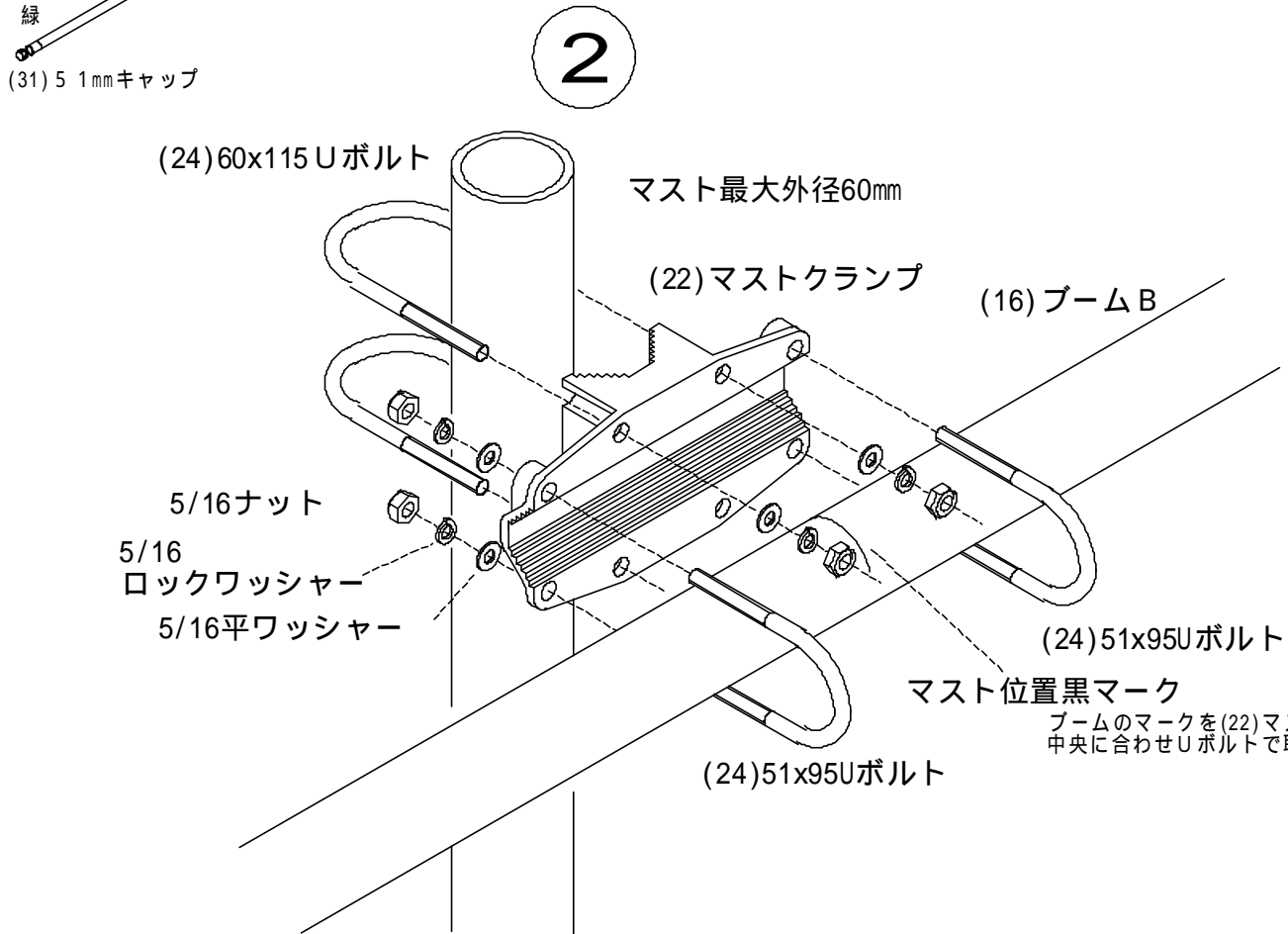
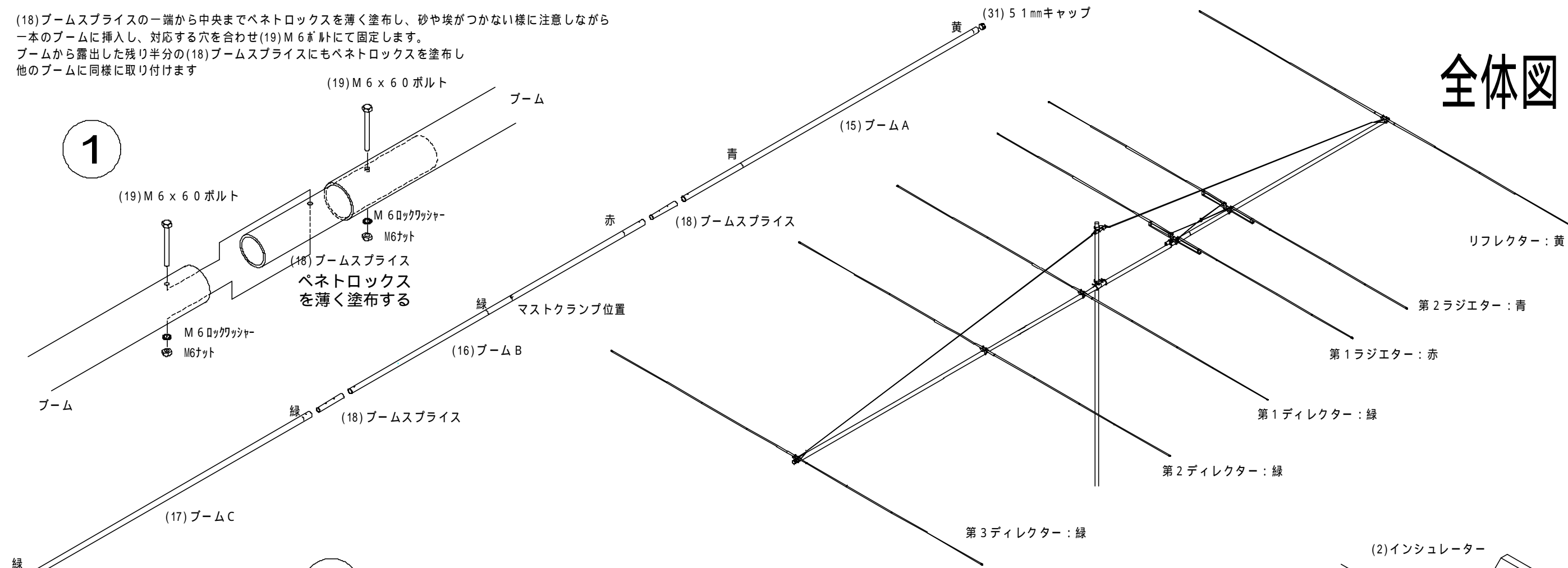
- * ブームを固定した位置より約1.5m上側に吊金具(33)を固定し、ロープを回したシンプル(34)をM6×4.0ネジで吊り金具に固定し、ロープでブームを吊り上げます。
- * ロープでブームを水平に出来ない場合は、ブームを少しずつ下げると水平に出来ます。
この時、アンテナが重いので十分注意が必要です。

♣ アンテナの防水処理

アンテナ給電部バランのコネクタだけを自己融着テープを使って防水処理をして下さい。アンテナは本来屋外機器として設計されています。バランコネクタ部を除き、そのまま防水処理をしないで使用していただいても全く問題はありません。バランの内部やエレメントパイプ、ブームパイプの内部には、外から入る水だけでなく、温度差などにより内部で水(水滴)が発生します。これを防ぐのはテーピングやコーキングでは無理ですから、入った水や発生した水は速やかに排出出来るようにするのが適切と考えます。バランのコネクタ座とケースの隙間は水抜きスペースですので絶対に詰め物をしないで下さい。エレメントの接続部分もテーピングはしないで下さい。

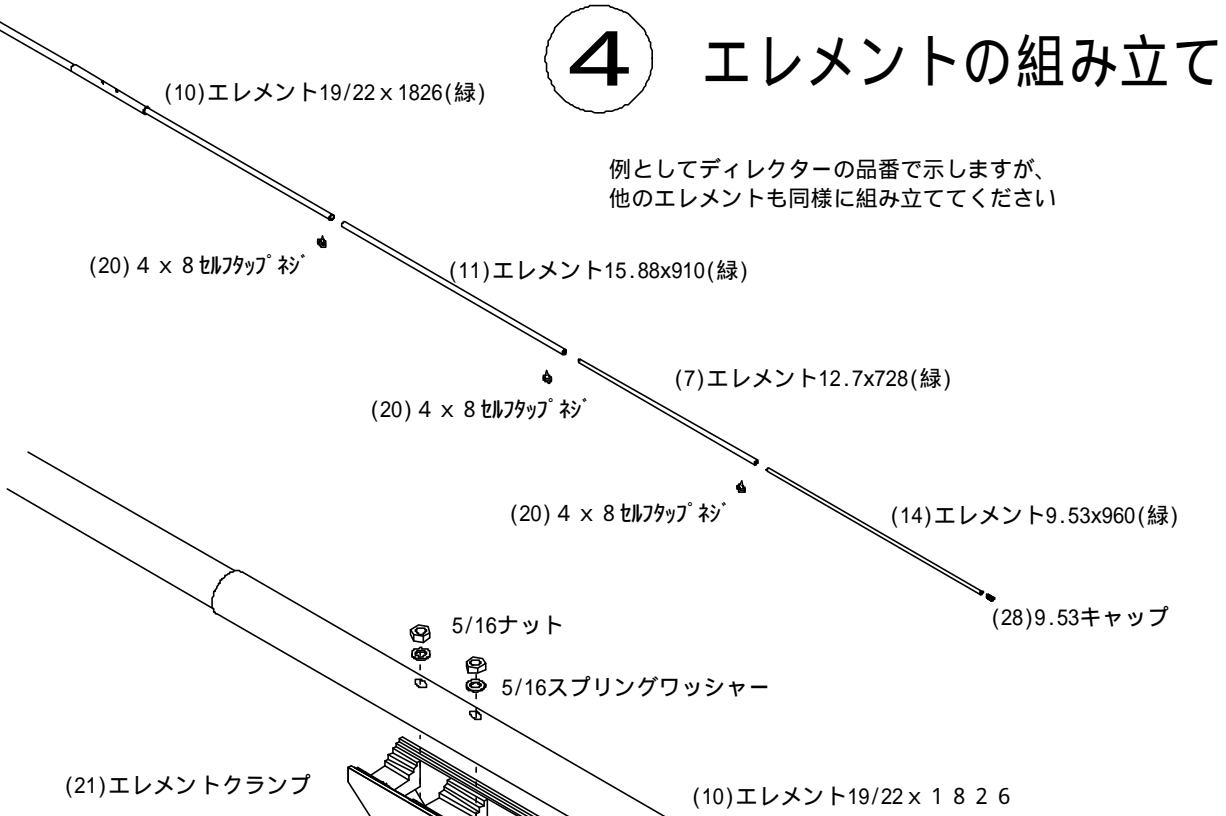
全体図

(18)ブームスプライスの一端から中央までペネトロックスを薄く塗布し、砂や埃がつかないように注意しながら一本のブームに挿入し、対応する穴を合わせ(19)M6ボルトにて固定します。
ブームから露出した残り半分の(18)ブームスプライスにもペネトロックスを塗布し他のブームに同様に取り付けます

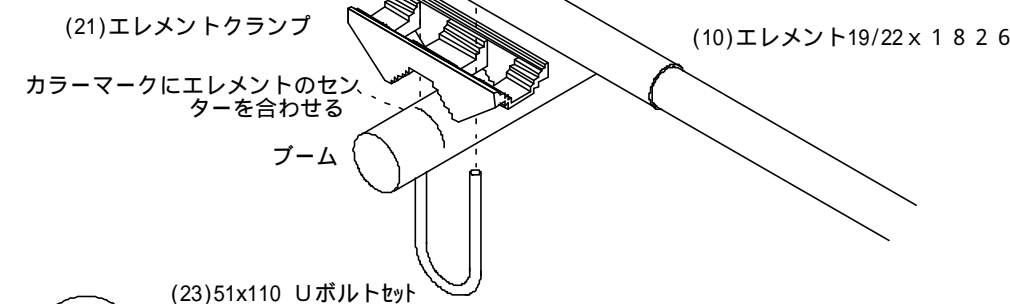


A-615

4 エレメントの組み立て

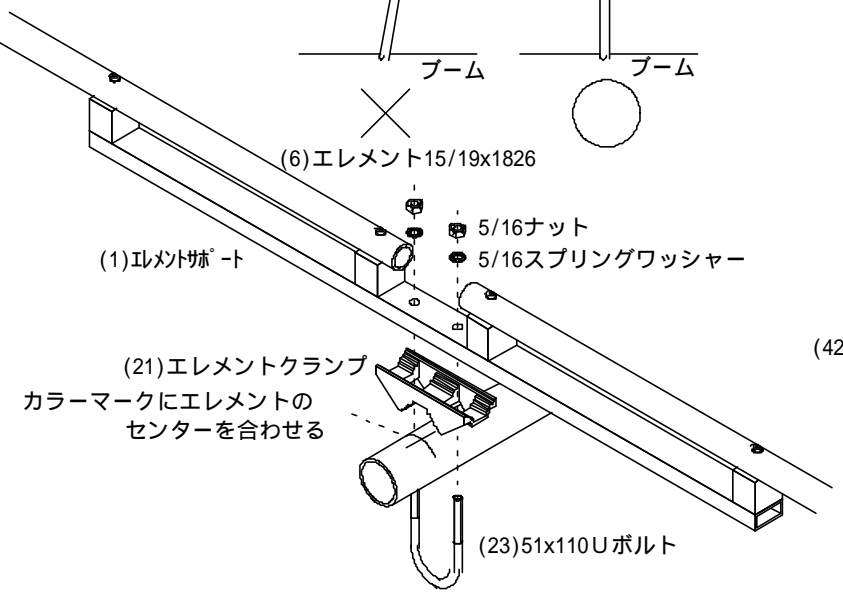
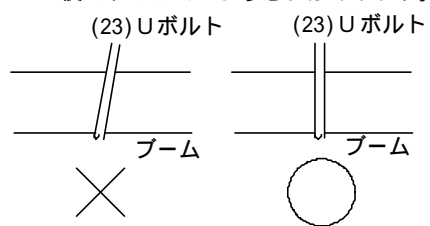


例としてディレクターの品番で示しますが、他のエレメントも同様に組み立ててください

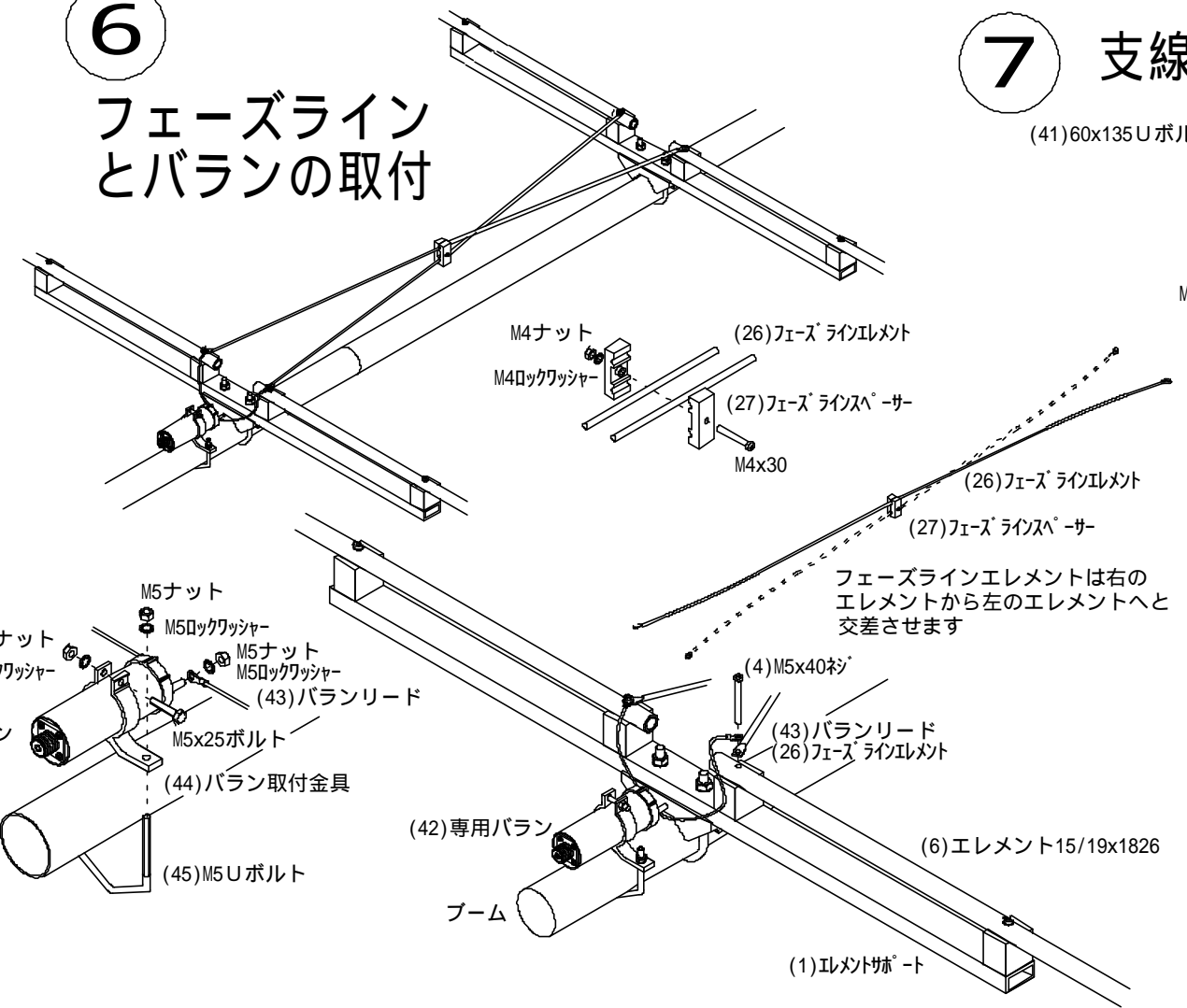


5 エレメントの取付

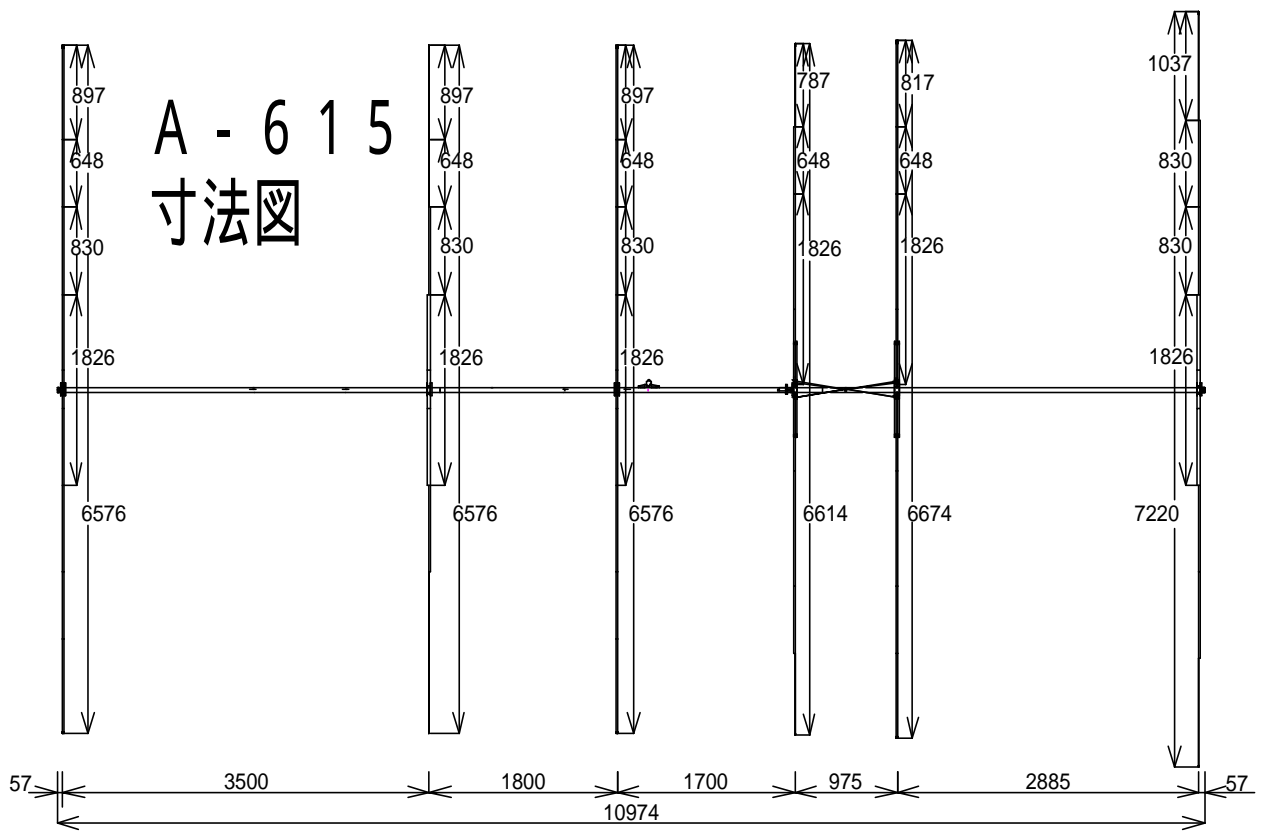
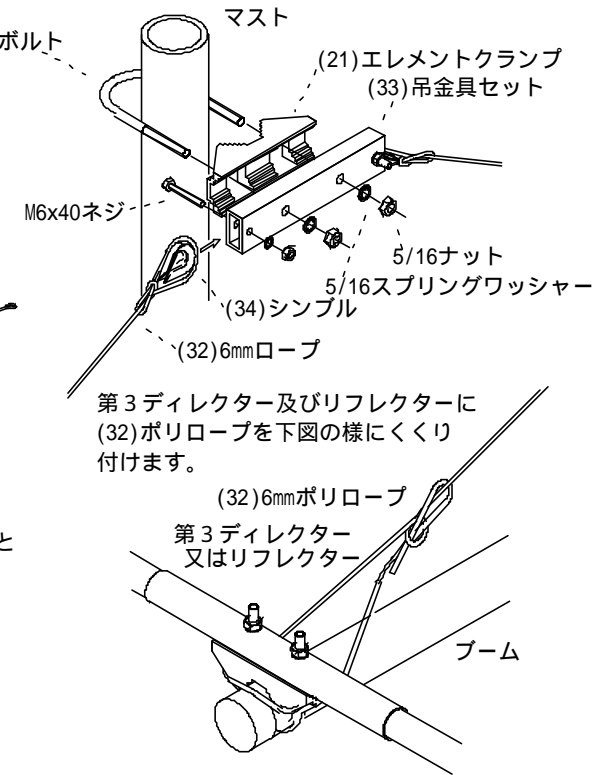
エレメントをブームに取付ける時、Uボルトがブームに垂直になる様に注意して下さい。傾いた状態で取付けますと後々ゆるんでしまう恐れがあります。



6 フェーズラインとバランの取付



7 支線取付部



A - 615

A - 615 部品表

品番	部 品 名 (使用箇所)	数量	チェック欄
1	エレメントサポート (ラジエター)	2	
2	インシュレーター (エレメントサポート)	8	
3	M5 x 35 ネジ (エレメントサポート)	16	
4	M5 x 40 ネジ (ラジエター-ILMNT取付)	8	
5	M5 ロックワッシャー (M5x35, M5x40ネジに使用)	24	
6	エレメント15/19x1826 (赤、青) (第1、第2ラジエター)	4	
7	エレメント12.70x728 (赤、青、緑) (各色エレメント)	10	
8	エレメント9.53x850 (赤) (第1ラジエター)	2	
9	エレメント9.53x880 (青) (第2ラジエター)	2	
10	エレメント19/22x1826 (黄、緑) (リフレクター、各ディレクター)	4	
11	エレメント15.88x910 (黄、緑) (リフレクター、各ディレクター)	8	
12	エレメント12.70x910 (黄) (リフレクター)	2	
13	エレメント9.53x1100 (黄) (リフレクター)	2	
14	エレメント9.53x960 (緑) (各ディレクター)	6	
15	ブームA 50.8x3658(カラーマーク黄、青) 片穴	1	
16	ブームB 50.8x3658(カラーマーク赤、黒、緑) 両穴	1	
17	ブームC 50.8x3658(カラーマーク緑、緑) 片穴	1	
18	ブームスプライス (ブーム接続用)	2	
19	M6x60六角ボルト(ナット、ロックワッシャー付) (ブーム接続用)	4	
20	4 x 8 セルフタップネジ (ILMNT継ぎ用) 予備3ヶ含む	35	
21	エレメントクランプ (エレメント取付、支線吊り金具)	7	
22	マストクランプ (マストとブーム)	1	
23	51x110 Uボルト ナットワッシャー付 (長い方) (エレメント取付)	6	
24	51x95 Uボルト ナットワッシャー付 (短い方) (ブーム取付)	2	
25	60x115 Uボルト ナットワッシャー付 (アンテナ取付)	2	
26	フェーズラインエレメント 1010mm (第1、第2ラジエター間)	2	
27	フェーズラインスペーサー (フェーズラインセパレーター)	1	
28	抹消		
29	9.5 エレメントキャップ (各ILMNT先端)	12	
30	19 エレメントキャップ (ラジエター内側)	4	
31	51 ブームキャップ (ブーム)	2	
32	6mmポリロープ 7.5m (ブーム吊り用)	2	
33	支線吊り金具 (マストに取付)	1	
34	シンプル (支線吊り金具に取付)	2	
35	テナコート 1/6ℓ アンテナ組み立て後塗布	1	
36	ペネトロックス パイプの差し込み部、ネジ等に塗布	1	
37	組立説明書(本書)	1	
38	抹消	-	
39	抹消	-	
40	抹消	-	
41	60x135 Uボルト ナットワッシャー付 (支線吊り金具とマスト)	1	
42	専用バラン (給電部)	1	
43	バラン用リード線 120mm (バラン、ラジエター間)	2	
44	バラン取付金具(ネジ付) (バラン取付用)	1	
45	M5・Uボルト(ナット、ワッシャー付) (バラン取付用)	1	

NDK-INST 03084

♥A-615 ビームパターン特性

代表パターン例を示します。

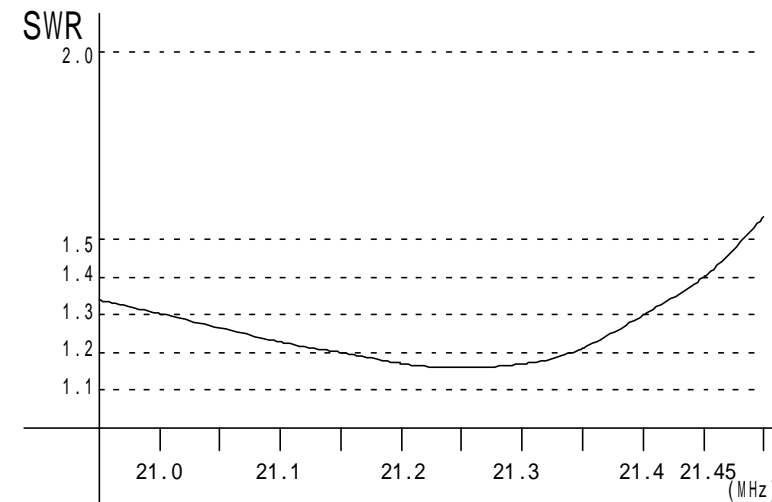
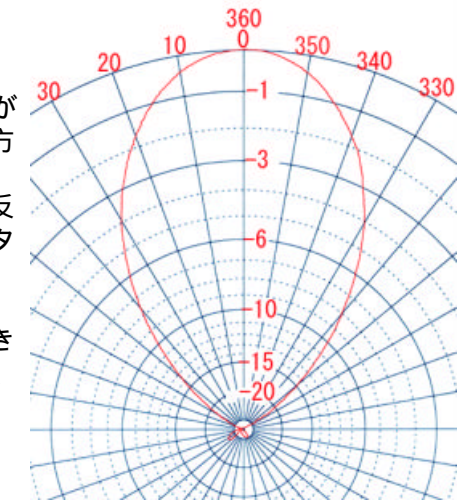
実際に設置された状態では付近の状況

により使用感が異なります。

例えばアンテナから50m先でアンテナより10m下方に一本の電線があればその電線は十分大きな影響を与えます。また、アンテナ下方のシャックの建物も同様に影響します。

アンテナに到来する電波は直接波と大地反射波及び障害物からの反射波などから成りますので、障害物からの反射波が大きいほどパターンの歪は大きくなります。

大地反射波に不均一があればこれも考慮に入れる必要があります。アンテナが受ける反射波を小さくするには障害物からの距離を大きくしなければなりません。設置場所を自由に選べる場合は少なく、せめて高さを可能な限り高く架設して下さい。



♥A-615 SW R特性

SWR 特性を示します。

地上高20mに架設し周囲に大きな障害物のない状態で測定した値です。

SWRは周囲の状態により異なった値を示します。同一タワーに他のアンテナを同居させる場合、他のアンテナの種類によっては大きな悪影響を受けることがありますので注意が必要です。

アンテナの方向を変えるとSWRが変化するときには周囲に何か障害物があると考えられます。

使用するケーブルに損失がない場合、多少SWRが高くてもアンテナチューナーを併用すれば問題無く運用できますが、設置したアンテナのSWR特性が本例と大きく異なる場合は何処かに間違いがあると考えられますので調べてください。

NAGARA

株式会社 ナガラ電子工業

〒525-0013 滋賀県草津市新堂町160

TEL (077) 568-1271

FAX (077) 568-1274

NAGARA DENSHI KOGYO CO., LTD

160 SHINDO-CHO KUSATSU-SHI 525-0013 JAPAN

TEL +81 77 568 1271

FAX +81 77 568 1274

<http://www.ex.biwa.ne.jp/~antenna/>

NDK-INST 03084