

NA - 240S 組立説明書

この度はナガラNA - 240S をお買い上げいただき誠に有難うございます。
このアンテナは、入念に設計された7MHz帯用高性能2エレメント八木アンテナです。
組立に先立ち、この組立説明書をよく読んでアンテナの構造や組立方を十分理解してください。

***** PROFILE *****

- 1) **高耐電力**・・・移相エレメントを利用した、低損失のローディング方式を採用し、**アンテナの動作効率**を向上させています。
アンテナ入力：3kw連続。
高耐電力型パラン：BL-8K標準装備。
- 2) **広帯域**・・・ローディング・カップラー・エレメントを採用し、
SWR：1.5以下の範囲が150KHzの広帯域を実現。
ビームパターンもF/B比の向上を実現させています。
- 3) **その他仕様**

周波数	7MHz帯
型式	2エレメントYagi
最大エレメント長	13.6m
ブーム長	4.32m
風圧面積	1.33㎡
回転半径	7.39m
最大空中線入力	3kw連続
重量	26.8kg
最大適合マスト径	61mm
指向特性	添付図参照
VSWR	添付図参照

***** 組立に先だって *****

- * 部品表と各パーツとを照合し不足が無いことを確認してください。
- * 7MHzの共振周波数を50KHz程度高くシフトさせることが出来るように、(13)エレメントに穴が2個あいています。SWR1.5以下の帯域が約140KHzありますので、どちらに組み立てるか組立前によくご検討下さい。
- * 組立順序は
 - (1) ブームの接合。
 - (2) エレメント・サポートの組立とラジエター・エレメントの組立。
 - (3) リフレクター・エレメントの組立。
 - (4) 各エレメントをブームへ取付。
 - (5) 移相エレメントとローディングカップラーエレメントの取付
 - (6) ショートスタブ/キャパシタースタブエレメント及びパランの取付。
 - (7) テナコートの塗布。
 - (8) タワーへ取付 となります。
- * このアンテナは2組のエレメントから構成されています。
前(給電エレメント：ラジエター)赤、後ろ(リフレクターエレメント)黄、のカラーマークが付けられています。
- * 多人数で作業を行うときは必ずリーダーを決めその人の指図で作業を進めて下さい。
各自がばらばらに行くと組立ミスが発生します。リーダーは必ず他のメンバーの作業の仕上がり具合を責任をもってチェックして下さい。
- * 組立ネジとUボルトのネジ部にテナメイトを塗布して下さい、締め付けが楽になります。
- * 各スタブ・エレメントと他のパーツ(エレメント、ビス等)との接合部に付属のテナメイトを塗布して下さい。
- * パイプの差込み部にもテナメイトを塗布して下さい。尚ここに砂やほこりが絶対に付かないよう注意して下さい。パイプどうしが抜き差し出来なくなります。
- * テナコートの塗布はアンテナ組立後に行い、金属部に塗布し、プラスチックには塗らないで下さい。

***** 組立作業手順 *****

1. 「ブームの組立」 図1、図3参照

- * ブームは2本に別れ、それぞれにエレメント位置を示すカラー・マークが記されています。
- * ブームの内面やブームスプライスの差込み部分に砂やほこりが付かない様に注意してください。一旦咬み込みますと抜き差し出来なくなってしまいます。

ブームスプライス(32)の約半分にテナメイトを塗り、ブームA(30)に差込みそれぞれの止め穴(6.5mm)をあわせM6×60ボルト(33)で取り付けます。
ブームAに差し込んだブームスプライスの残りの部分にもテナメイトを塗り、ブームB(31)を差込み、それぞれの止め穴(6.5mm)をあわせM6×60ボルト(33)で取り付けます。
M6×60ネジをしっかりと締め付けて下さい。
ブームA、Bの接合部にマストクランプ(36)を51×95Uボルトセット(38)を2本使い、取り付けます
ブームの両端に51mmキャップ(43)をはめ込みますが、後の作業をしやすいようにアンテナ組立完了後に行います。

2. 「エレメント・サポートの組立とラジエター・エレメントの組立。」 図2、図5参照

- * 各エレメント及びトラップをカラー・マーク毎に分類し、お互いに混じり合わないよう注意して下さい。
- * 選別したカラー・マーク毎にエレメントをつなぎます。
ブーム側のエレメントを除き、各エレメントのカラー・マークが見えなくなるようにつなぎます。
- * 各エレメント・パイプの差込み部にテナメイトを塗布します。組立ネジにもテナメイトを塗って締め付けて下さい。

エレメントサポート(1)にインシュレーター(3)をM5×20ネジ(4)とM5ロックワッシャー(6)を使い軽く止めます。
中央部のインシュレーターと両端のインシュレーターの間にある穴にM5×35ネジセット(7)のネジだけをインシュレーターの取付面より差し込んでおきます。
エレメント31/34x2900 赤(8)(片側が二重のパイプ)を、エレメントサポートに取り付けた、インシュレーターにM5×60ネジ(5)とM5ロックワッシャー(6)を使ってしっかり固定します。
この時、エレメント31/34x2900のカシメのリベットが下側(エレメントサポートの方向)になるように取り付けして下さい。

NAGARA

株式会社 ナガラ電子工業
NDK-INST 07124

エレメントを取り付けた後、先ほどのM5 x 20ネジ(4)をしっかり締め付け、インシュレーターを固定します。

エレメントサポート補強材(2)をエレメントサポート(1)に先ほど通しておいたM5 x 35ネジセット(7)を使い取り付けます。

エレメント28.58x800 赤(9)のカラーコード側をエレメント(8)に差し込み、M5 x 40ネジ(52)とM5 ナイロンナット(53)で締め付けます。

エレメント22/25x833 赤(10)に移相エレメント取付金具A(大)(18)を通してから、カラーコード側をエレメント(9)に差し込み、M5 x 40ネジ(52)とM5 ナイロンナット(53)で締め付けます。

ラジエーターラップ 赤(11)のカラーコード側をエレメント(10)に差し込み、M4 x 35ネジ(27)とM4 ナイロンナット(52)で締め付けます。

トラップは左右に方向性がありますので必ずカラーコード側がブームに向くようにして下さい。

エレメント15.88x910 赤(12)に移相エレメント取付金具B(小)(19)を通してから、カラーコード側をラジエーターラップ(11)のパイプに差し込んで、M4 x 35ネジ(27)とM4 ナイロンナット(52)で締め付けます。

エレメント12.7x1210 赤(13)のカラーコード側をエレメント(12)に差し込み、M4 x 20ネジ(28)とM4 ロックナット(29)で締め付けます。

最後にエレメント31/34x2900(8)のブーム側に34mmキャップ(42)をかぶせます。

3. 「リフレクター・エレメントの組立」 図5参照

* エレメント31.75x2900(15)は差込み部が約1.8m程度ありますので、テナメイトを塗布し、砂やほこりが着かないように十分注意し、咬み込ませないよう作業を進めて下さい。

エレメント34/38x3658 黄(14)にエレメント31.75x2900 黄(15)をカラーコードが見えなくなるように差込み、M5 x 45ネジ(51)とM5 ナイロンナット(53)で締め付けます。

エレメント28.58x800 黄(9)のカラーコード側をエレメント(15)に差し込み、M5 x 40ネジ(52)とM5 ナイロンナット(53)で締め付けます。

エレメント22/25x833 黄(10)に移相エレメント取付金具A(大)(18)を通してから、カラーコード側をエレメント(9)に差し込み、M5 x 40ネジ(52)とM5 ナイロンナット(53)で締め付けます。

リフレクターラップ 黄(16)のカラーコード側をエレメント(10)に差し込み、M4 x 35ネジ(27)とM4 ナイロンナット(52)で締め付けます。

トラップは左右に方向性がありますので必ずカラーコード側がブームに向くようにして下さい。

エレメント15.88x910 黄(12)に移相エレメント取付金具B(小)(19)を通してから、カラーコード側をリフレクターラップ(16)のパイプに差し込んで、M4 x 35ネジ(27)とM4 ナイロンナット(52)で締め付けます。

エレメント12.7x1210 黄(13)のカラーコード側をエレメント(12)に差し込み、M4 x 20ネジ(28)とM4 ロックナット(29)で締め付けます。

4. 「エレメントをブームに取付ける」 図2、図4参照

* 項目1. で組み立てたブームを仮のマストをたてて取り付けます。

* ブーム上のカラー・マークの位置に各エレメントを配置します。

カラーマークとクランプのブーム方向(ラジエーター側)の端を合わせます。

* 各エレメントのセルフタップネジが下を向く様に取り付けます。

ラジエーターエレメント 図2参照

図の様にエレメントサポート・クランプ(35)と51 x 125 Uボルト(39)でエレメント・サポートをブームに固定します。この時エレメントをとめるUボルトはブームに対し斜めにならないよう注意してください。斜めになっていますと、あとで振動等により緩んでしまう事があります。

リフレクター・エレメント 図4参照

まず、真ん中のエレメントの中央部にリベットが打ってありますので、リベットがエレメントクランプ(34)の方を向くようにM6 x 38 Uボルト(37)でエレメントクランプ(34)に取り付けます。

次に、エレメントクランプを51 x 95 Uボルト(38)でブームに取り付けます。

最後にエレメントの組立ネジが下を向くようにエレメントを調整し、ブーム上のエレメントが水平になるように調整して下さい。

5. 「移相エレメントとローディングカップラーエレメントの取付」図6参照

移相エレメント(17)とローディングカップラーエレメントA(20)を修正する。

出荷時折りたたんでありますので、曲がり角が90°になるように広げて下さい。

* 移相エレメント(17)とローディングカップラーエレメント(20)は全部同じ物です。

移相エレメントの取付・・・全エレメント同じ物です。

* 図を参考にトラップ側の留め金(先端側)のネジをゆるめ、移相エレメントを差込、固定します。

* 22/25x833エレメントに通しておいた移相エレメント取付金具A(18)で反対側を固定します。

* エレメントに固定位置のマークが有りますので、金具のトラップ側の面を合わせて固定して下さい。

* 同じく、トラップ側の留め金(ブーム側)のネジをゆるめ、移相エレメントを差込、固定します。

* 反対側を、15.88エレメントパイプに通しておいた移相エレメント取付金具B(19)で固定します。

* エレメントに固定位置のマークが有りますので、金具のトラップ側の面を合わせて固定して下さい。

* 移相エレメントの取付は左右対象ではありません。全体図参照

ローディングカップラーエレメントの取付

* ラジエーターとリフレクター共に移相エレメントと同じ物を使います。

* 先端のエレメントにローディングカップラー取付金具(21)を2個通します。

* 取付金具をエレメントの先端に合わせ軽く固定します。

* 残り1個をブーム方向へ、先端の金具より1021mmの位置に軽く固定します。

* それぞれのローディングカップラーエレメントを差込、固定します。

* ローディングカップラーエレメントが水平になるよう金具を調整し、固定します。

すべての移相エレメント取付金具、ローディングカップラー金具は指定した位置を外れないように組み立てて下さい。

6. 「キャパシターエレメントとスタブエレメントの取付と給電部(バラ)の取付」 図7参照

バラ・リード(45)をバラ(44)に取り付けます。図7-1

この時M5ナットをあまり強く締め過ぎますとバラのネジが共回りしバラを壊してしま

すから締めすぎない様注意して下さい。(締め付けトルク)10kg/cm

バラ取付金具(46)もバラ本体に通じて仮止めして下さい。

* バラはブームに取り付けた際にラベルが上になる位置に必ず取り付けて下さい。

ラジエーターエレメントのブーム側インシュレーターの先端側すぐそばに、キャパシタークランプ

(25)をM5 x 45 x 60 Uボルト(26)で軽く固定します。図7-2

今、取り付けした金具から約65cm先端側に同様にキャパシタークランプをもう一個取り付けます。

右側のラジエーターエレメントに取り付けた内側のキャパシタークランプの穴にキャパシターエレメント

(24)のパイプを左側のラジエーターエレメントの方から通し、次に先端側のクランプに通します。

今通したキャパシターエレメントの端子を左側のラジエーターエレメントのブーム側から2本目の止めネジにとも締めします。

同じように左側のラジエーターエレメントにもキャパシターエレメントを通し、端子を右側エレメントにとも締めします。

キャパシターエレメントの姿勢をラジエーターエレメントと平行に調整し、クランプのUボルトのナットを増し締めし、クランプのネジも増し締めし、キャパシターエレメントを固定して下さい。

キャパシターエレメントの先端に9.5mmエレメントキャップ(41)をかぶせます。

ラジエーター・エレメントの行程2で取り付けしたブームに近い側のエレメント止めネジM5 x 60ネジをはずし、ショートスタブエレメント(22)及びバラに取り付けたバラリード(45)をここに取り付け再度締め付けます。図7-2, 図7-3

ショートスタブエレメントの他端をスタブスタンドオフセット(23)を使いブームに取り付けます。

ブームに接地されますが電気的中立点ですから、何も問題はありません。図7-4

ラジエーターとマストの間にバラをM5・Uボルト(47)を使って固定します。図7-1

バラに同軸ケーブルを付け、コネクタに防水処理をしてから、Uボルトでブームに固定して下さい。

6. 「テナコート」の塗布」

再度組立に間違いが無い確認してください。

特に、給電部取付エレメント内側のネジ4本は確実に増し締めして下さい。

ネジの締め付けが出来ていないままテナコートを塗布しますと、後で接触不良等の原因になりますのでネジの締め付け部の点検は十分に実施してください。

金属部分にテナコートを刷毛で塗布して下さい。プラスチック部には絶対塗布しないで下さい。

7. 「タワーへ取付」図2、図8参照

再度組立に間違いが無い確認してください。注意深くタワー上に吊り上げて

60 x 115 Uボルト(40)でマストに取り付けます。

エレメントが地面と平行(マストと直角)になるように51mm Uボルト(38)を緩め、修正して、再度締め付けて下さい。

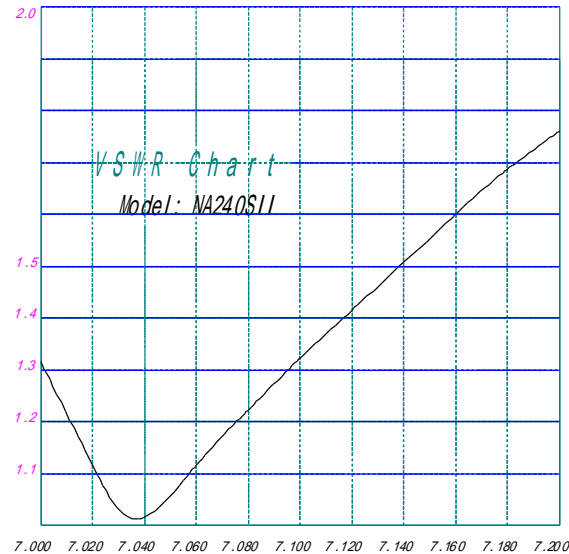
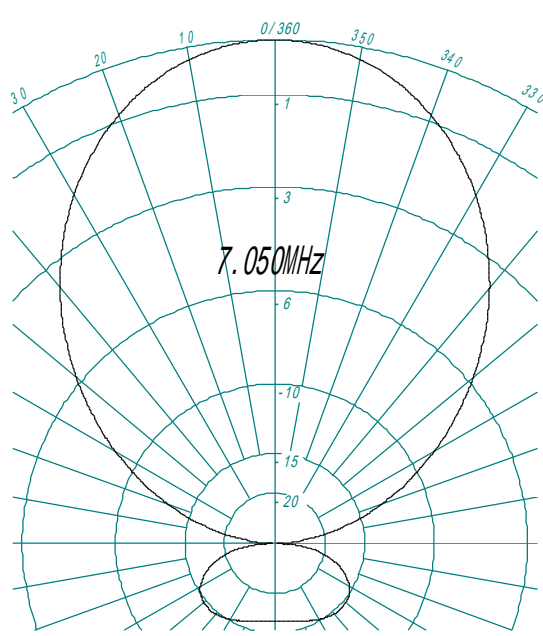
* ブームが少々垂れますが電気的性能には影響はございません。

♣ アンテナの防水処理

アンテナ給電部バランのコネクターだけを自己融着テープを使って防水処理をして下さい。
アンテナは本来屋外機器として設計されています。
バランコネクター部を除き、そのまま防水処理をしないで使用していただいても全く問題はありません。
バランの内部やエレメントパイプ、ブームパイプの内部には、外から入る水だけでなく、温度差などにより内部で水（水滴）が発生します。これを防ぐのはテーピングやコーキングでは無理ですから、入った水や発生した水は速やかに排出できるようにするのが適切と考えます。
バランのコネクター座とケースの隙間は水抜きスペースですので絶対に詰め物をしないで下さい。
エレメントの接続部分もテーピングはしないで下さい。

♥ NA - 240S ビームパターン特性

代表パターン例を示します。
実際に設置された状態では付近の状況により使用感が異なります。
例えばアンテナから50m先でアンテナより10m下方に一本の電線があればその電線は十分大きな影響を与えます。また、アンテナ下方のシャックの建物も同様に影響します。
アンテナに到来する電波は直接波と大地反射波及び障害物からの反射波などから成りますので、障害物からの反射波が大きいほどパターンの歪は大きくなります。
大地反射波に不均一があればこれも考慮に入れる必要があります。
アンテナが受ける反射波を小さくするには障害物からの距離を大きくしなければなりません、設置場所を自由に選べる場合は少なく、せめて高さを可能な限り高く架設して下さい。



SWR 1.5以下の帯域は変わりませんが、50KHz程度、周波数をシフトする為にNo.13エレメントにコード2の穴が開けてあります。ご利用下さい。

♥ NA - 240S SWR特性

SWR特性を示します。
地上高20mに架設し周囲に大きな障害物がない状態で測定した値です。
SWRは周囲の状態により異なった値を示します。同一タワーに他のアンテナを同居させる場合、他のアンテナの種類によっては大きな悪影響を受けることがありますので注意が必要です。
アンテナの方向を変えるとSWRが変化するときには周囲に何か障害物があると考えられます。
使用するケーブルに損失がない場合多少SWRが高くてもアンテナチューナーを併用すれば問題無く運用できますが、設置したアンテナのSWR特性が本例と大きく異なる場合は何処かに間違いがあると考えられますので調べてください。

NA - 240S 部品表

品番	部 品 名	数 量	チェック
1	エレメントサポート 910L ラジエター用	1	
2	エレメントサポート補強材 ラジエター用	1	
3	インシュレーター ラジエターエレメント絶縁台	8	
4	M5 x 2.0ネジ インシュレーター取付ネジ	16	
5	M5 x 6.0ネジ ラジエターエレメント取付ネジ	8	
6	M5 ロックワッシャー M5ネジに使用	24	
7	M5 x 3.5ネジセット エレメントサポート~補強材固定ネジ	2	
8	エレメント31/34x2900 (赤) ラジエターエレメント	2	
9	エレメント28.58x800 (黄、赤) 全エレメント	4	
10	エレメント22/25x833 (黄、赤) 全エレメント	4	
11	ラジエタートラップ (赤) ラジエターエレメント	2	
12	エレメント15.88x910 (黄、赤) 全エレメント	4	
13	エレメント12.70x1210 (黄、赤) 全エレメント	4	
14	エレメント34/38x3658 (黄) リフレクターエレメント	1	
15	エレメント31.75x2900 (黄) リフレクターエレメント	2	
16	リフレクタートラップ (黄) リフレクターエレメント	2	
17	移相エレメント1021mm 全エレメント	8	
18	移相エレメント取付金具A(大・ネジ付き) 25.40エレメント用	4	
19	移相エレメント取付金具B(小・ネジ付き) 15.88エレメント用	4	
20	ローディングカップラーエレメントA1021mm 全エレメント(No.17と同じ物)	8	
21	ローディングカップラー取付金具(ネジ付き) 全エレメント	8	
22	ショートスタブエレメント 820mm 給電部とブーム間に取付	2	
23	スタブスタンドオフ・セット ショートスタブブーム取付金具	1	
24	キャパシターエレメント 850mm 左右のラジエターエレメント間に取付	2	
25	キャパシタークランプセット キャパシターエレメントの取付金具	4	
26	M5x4.5x6.0Uボルトセット キャパシタークランプ~ラジエターエレメント取付用	4	
27	M4x3.5ネジ トラップ両端のエレメント接続用	8	
28	M4x2.5ネジ 15.88パイプと12.7パイプの接続部	4	
29	M4ナイロンナット パイプの接続部M4ネジに使用	12	
30	ブームA 51x2160 (赤) フロント側	1	
31	ブームB 51x2160 (黄) バック側	1	
32	ブームスプライス ブーム接続用中子	1	
33	M6x6.0ボルトセット(ワッシャー、ナット付) ブーム接続用	2	
34	エレメントクランプ リフレクター用クランプ	1	
35	エレメントサポートクランプ ラジエター用クランプ	1	
36	マストクランプ アンテナ取付用クランプ	1	
37	M6x3.8x7.0Uボルトセット エレメントクランプ~エレメント取付用	2	
38	5/16x5.1x9.5Uボルトセット エレメントクランプ、マストクランプ~ブーム用	4	
39	5/16x5.1x12.5Uボルトセット エレメントサポートクランプ取付用	2	
40	5/16x6.0x11.5Uボルトセット マストクランプ~マスト用	2	
41	9.5mmエレメントキャップ キャパシターエレメント先端キャップ	2	
42	34mmエレメントキャップ ラジエターエレメント 内側キャップ	2	
43	51mmブーム・キャップ ブーム両端キャップ	2	
44	ハイパワーHFバラン 給電部 バラン	1	
45	バラン用リード線 120mm バラン~ラジエターエレメント接続	2	
46	バラン取付金具 バラン~ブーム固定用	1	
47	M5・Uボルト(バラン取付用) バラン取付金具~ブーム固定用	1	
48	テナコート (1/6mm) アンテナ組立後塗布 プラスチックには絶対塗らないこと	1	
49	テナメイト(ベネトロックス) パイプの差込部、ネジ、ナットに塗布	1	
50	組立説明書(本書)	1	
51	M5x4.5ネジ (14)と(15)エレメントの接続用	2	
52	M5x4.0ネジ (8)(9)、(9)(10)、(15)(9)エレメント接続用	8	
53	M5ナイロンナット パイプの接続部M5ネジに使用	10	

NAGARA

株式会社 ナガラ電子工業

〒527-0074 滋賀県東近江市市辺町2876-2 TEL (0748) 20-1650

FAX (0748) 20-1651

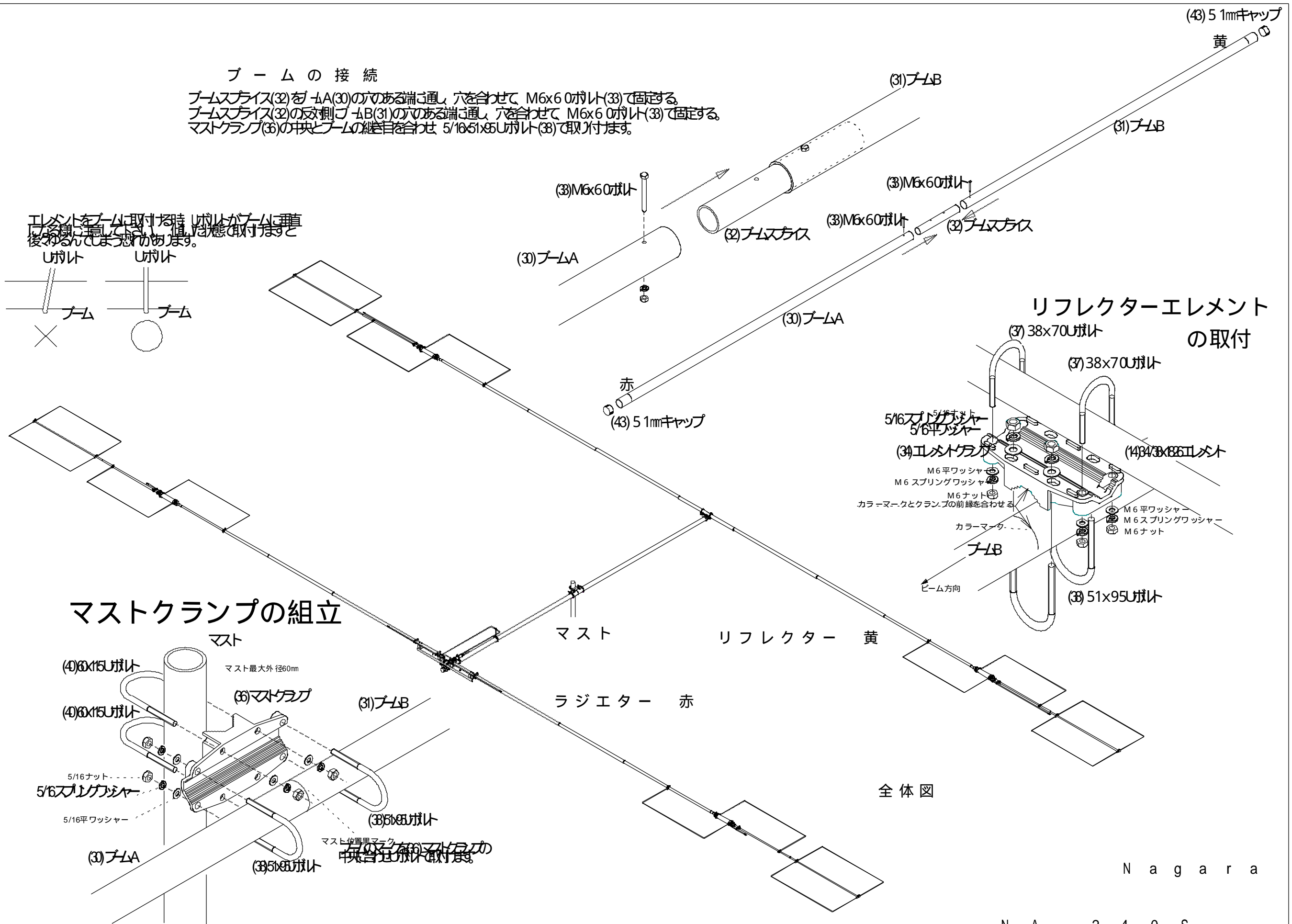
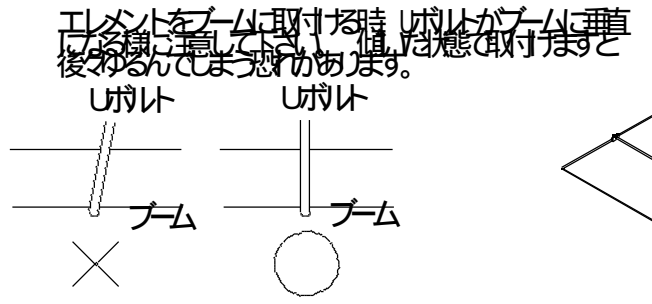
NAGARA DENSHI KOGYO CO., LTD TEL +81 748 20 1650

2876-2 ITINOBE-CHO HIGASHIOMI-SHI 527-0074 JAPAN FAX +81 748 20 1651

http://www.nagara-ant.com

NDK-INST 07124

ブームの接続
 ブームスライス(2)をムA(30)の穴のある端を通し、穴を合わせて M6x60ボルト(33)で固定する。
 ブームスライス(2)の反対側ムB(31)の穴のある端を通し、穴を合わせて M6x60ボルト(33)で固定する。
 マストクランプ(36)の中央とブームの継目を合わせ、5/16x51x95Uボルト(38)で取り付けます。

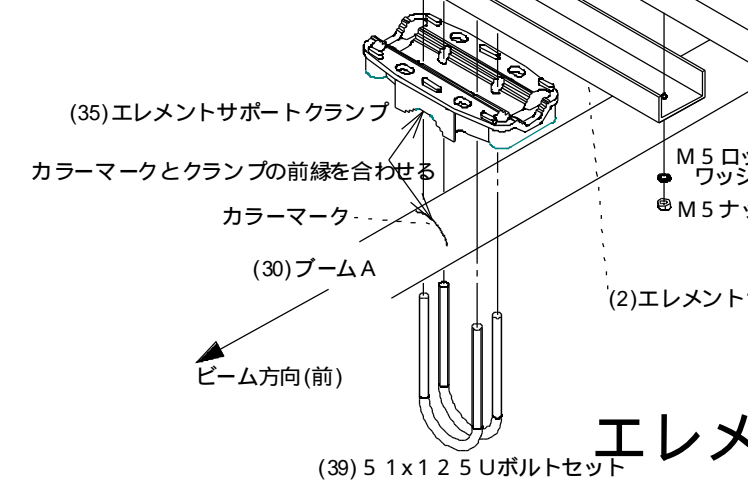
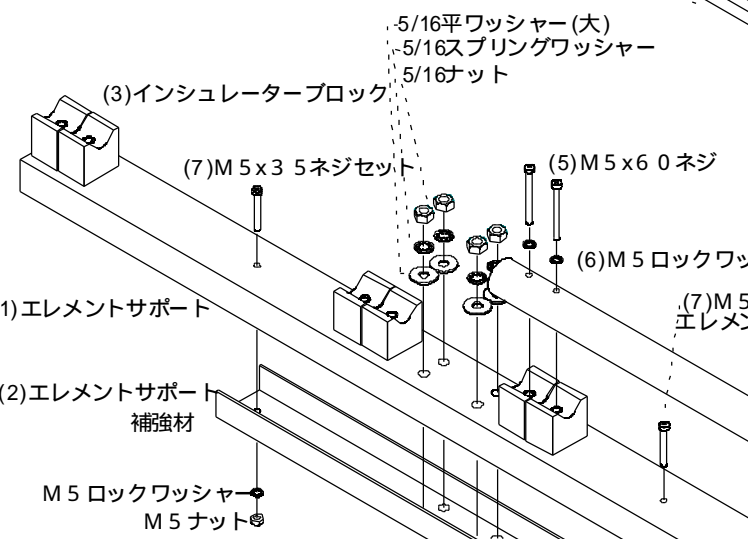
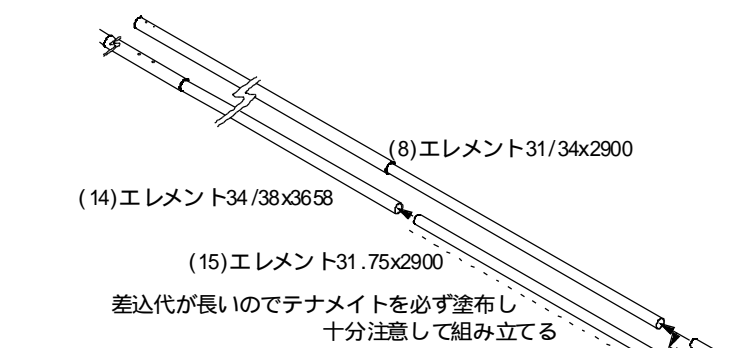


全体図

N a g a r a

N A - 2 4 0 S

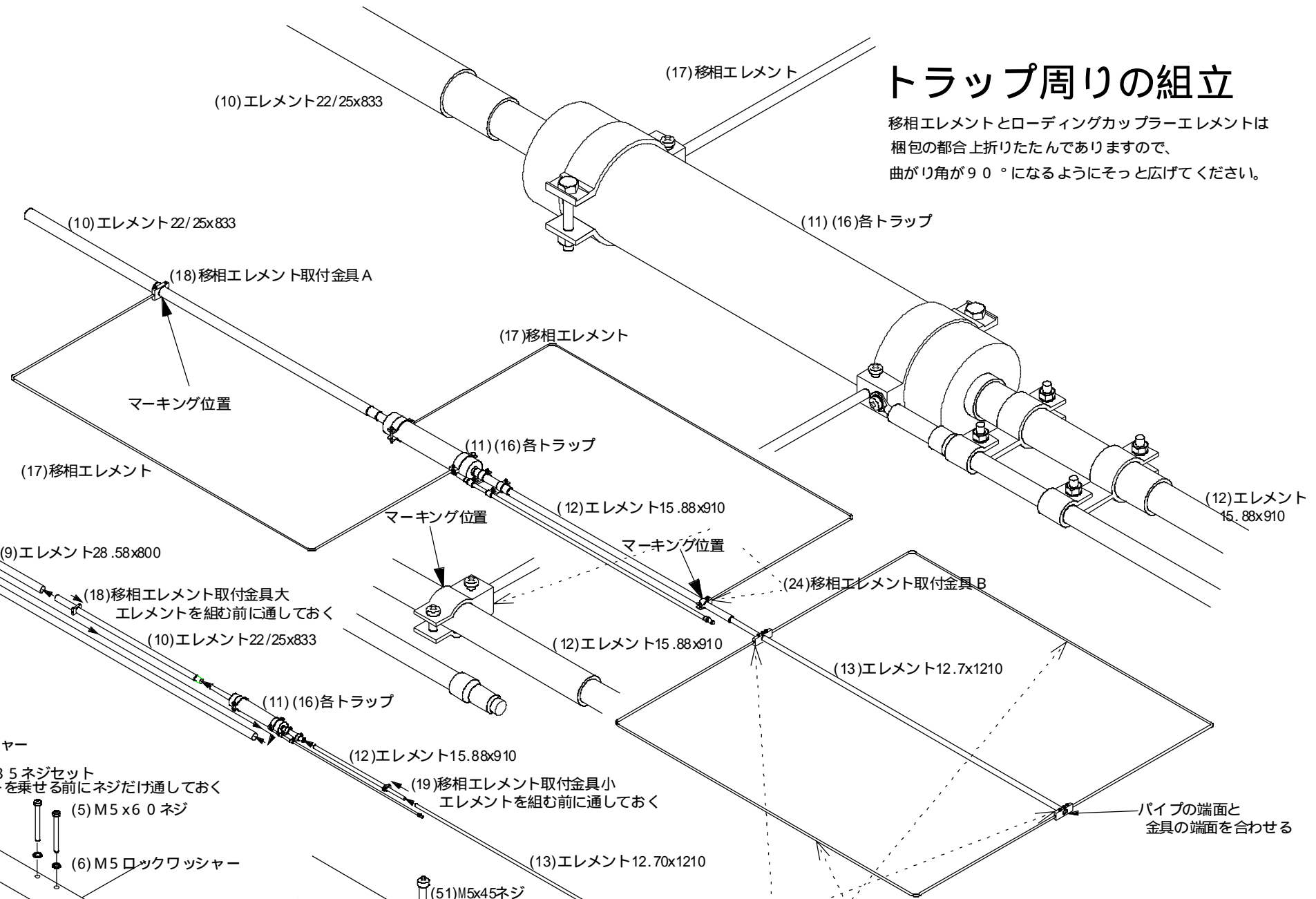
エレメントの組立



エレメントサポートの組立

トラップ周りの組立

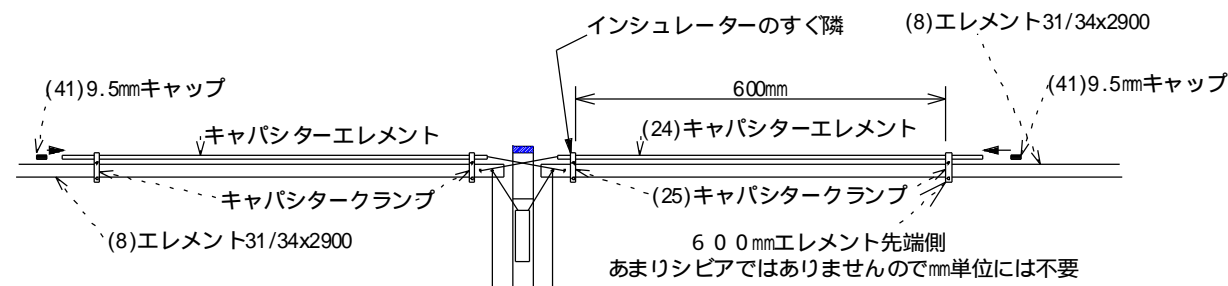
移相エレメントとローディングカップラーエレメントは
梱包の都合上折りたたんでありますので、
曲がり角が90°になるようにそっと広げてください。



注
移相エレメント取付金具はA、B共にトラップ側の
面をマーキングに合わせます。

Nagara NA-240S

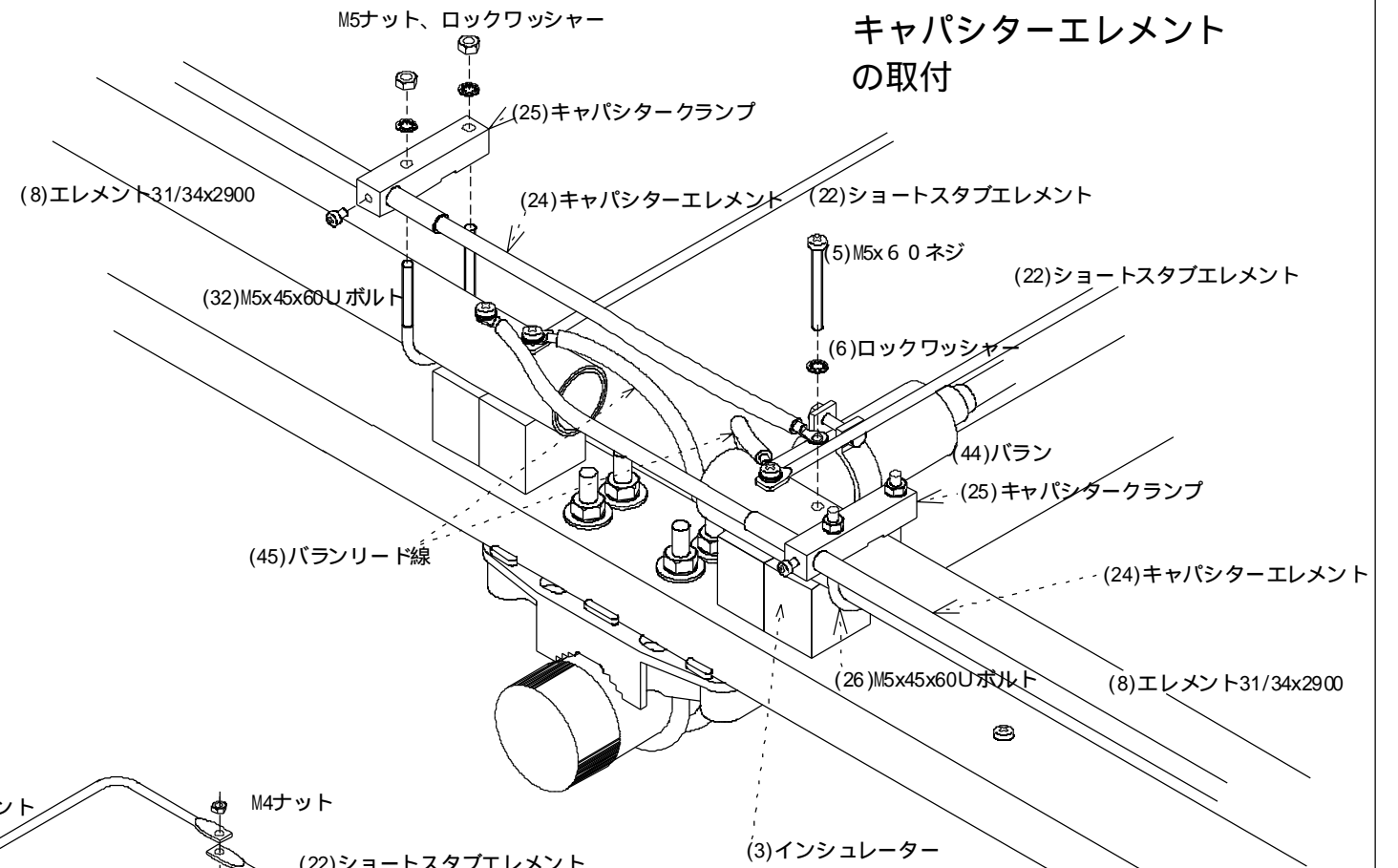
(25)キャパシタークランプの取付位置



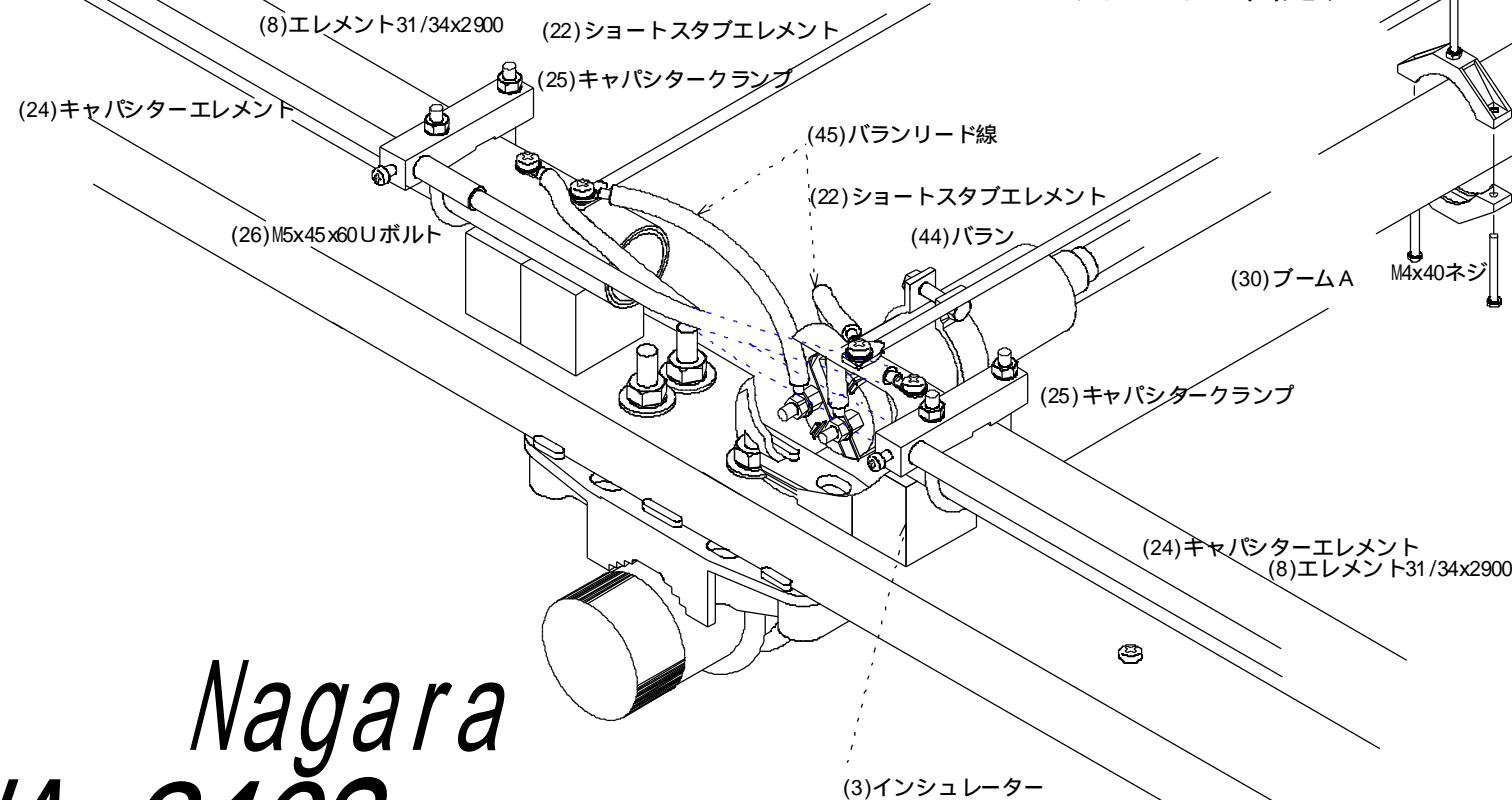
給電部の組立

- (45)バランにバランリードを取付ける
- (24)キャパシターエレメントの取付
- (22)ショートスタブエレメントとバランリードの取付
- (22)ショートスタブエレメントをブーム側に固定する
- バランをブームに固定するのは同軸ケーブルをバランに接続した後にする方が作業が楽です。
- ラジエターエレメントのブーム側に3.4mmキャップをかぶせます。
- キャパシターエレメントの先端に9.5mmキャップをかぶせます。

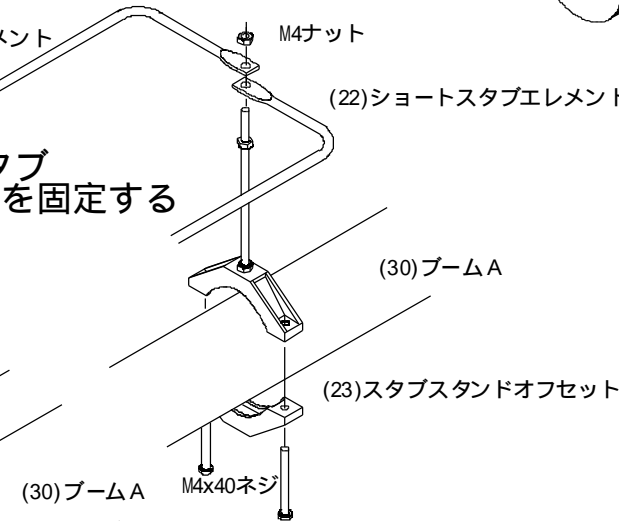
キャパシターエレメントの取付



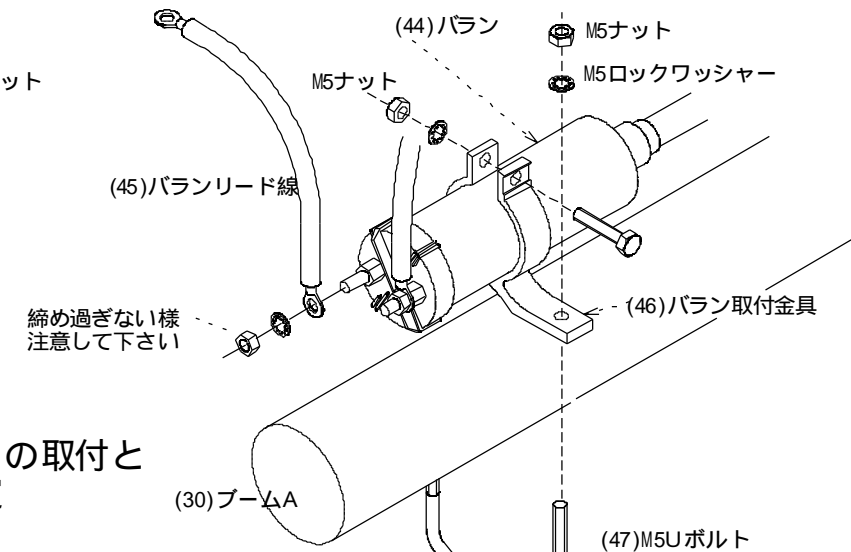
ショートスタブ エレメントの取付 バランリードの取付



ショートスタブ エレメントを固定する



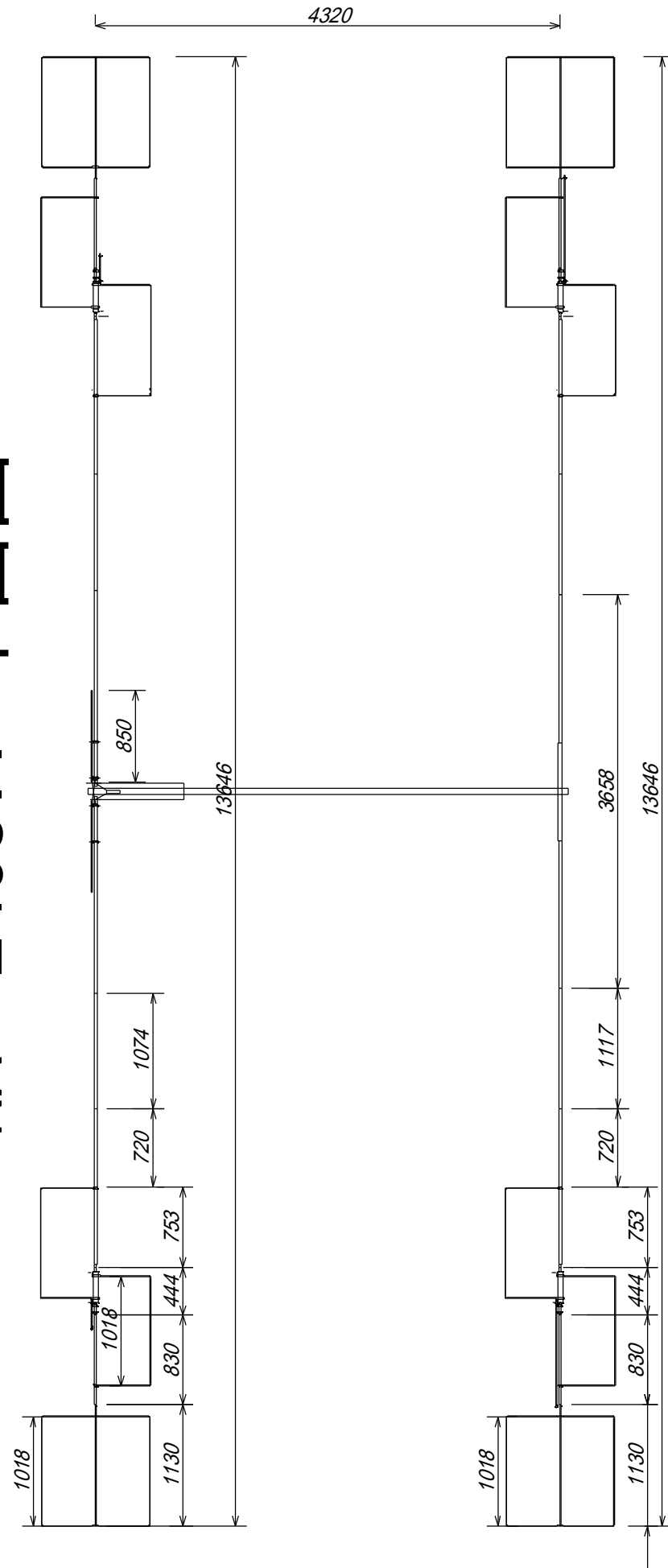
バランリードの取付と バランの固定



(44)バランの中央付近に(46)取付金具セットを仮止めし、バランをラジエター直後のブーム上に(47)M5Uボルトで取付ます。(45)リード線をラジエターに取付けた後、最終位置決めをして下さい。
(45)リード線をバランに付属のM5ロックワッシャーとナットで取付けますがこの時ナットを締めすぎない様注意して下さい。あまり強くしめるとバラン内部を破損する恐れがあります。

Nagara
NA-240S

NA - 240S I I 平面図



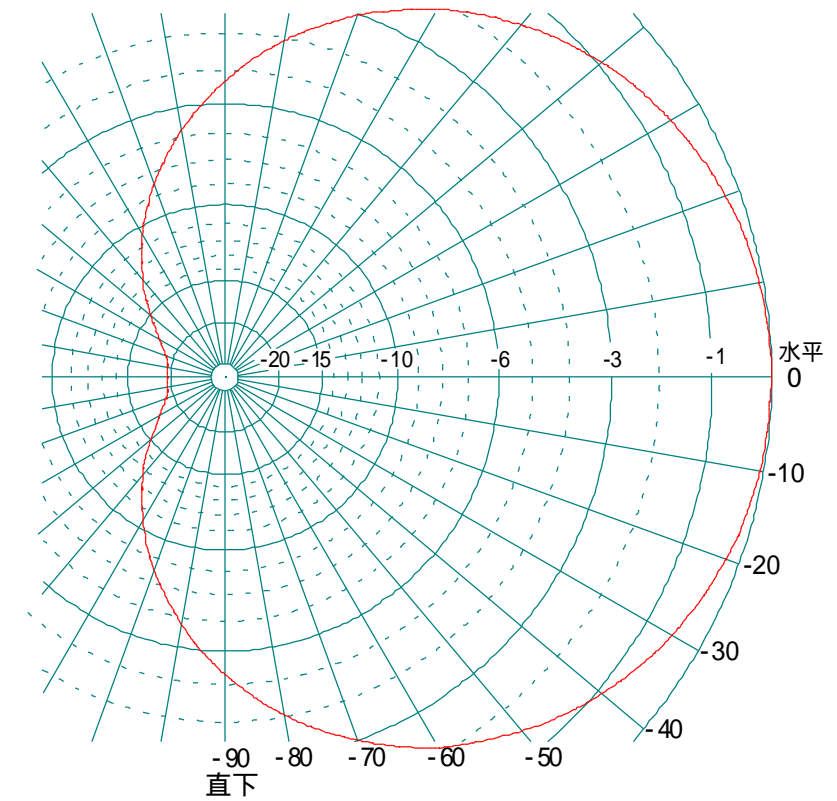
株式会社 ナガラ電子工業

NA - 240S 垂直面指向特性 (7MHz2エレメント八木)

電波防護指針計算用のアンテナデータです。

設計周波数の低いアンテナでは水平偏波の垂直面内パターンを測定するのは、事実上不可能です。そのため、該当モデルに相当する縮尺モデルによるU/VHF帯での測定値や、シミュレーションソフトによる結果などを参考に算出した数値です。実際に設置された場所では、地面やその他の反射があり、図のようになるとは限りません。

水平偏波垂直面指向特性 (自由空間)



NA - 240S ゲイン: 6.61 dBi



株式会社 ナガラ電子工業 TEL (0748) 20-1650
〒527-0074 滋賀県東近江市市辺町2876-2 FAX (0748) 20-1651