

T 5 12 G X -3040 組立説明書

この度はナガラ T 5 1 2 G X -3040をお買い上げいただき、まことに有り難うございます。
このアンテナは、多バンドにもかかわらず、入念に設計された 7/1 0/1 4/1 8/2 1/2 4/2 8 MHz 帯用高性能
1 2 エレメント八木アンテナです。
組立に先立ち、この組立説明書をよく読んでアンテナの構造や組立方を十分理解してください。

++++ PROFILE +++++

1) 7バンド・ミディアムサイズ

7バンド設計ながら、各バンド広帯域に設計されており、使い勝手のよいアンテナです。

2) 高利得

7/10MHzはダイポールで動作し、14・18・24MHz 5エレメント、21・28MHz 6エレメントで動作します。
各バンドのエレメントが他のバンドのビームパターンを乱さないように絶妙なバランスのエレメント配置。
特にバンドエッジでのSWR特性の悪化、ビームパターンの劣化を防ぐために、エレメント長や配置を入念に
設計された5バンド・アンテナのアップグレードモデル。

3) 高耐電力

送信機出力 SSB (送信機モード) 3 Kw(7/10MHzは2Kw)に耐える高耐電力設計です。

4) その他仕様

周波数	7/1 0/1 4/1 8/2 1/2 4/2 8 MHz 帯	
型式	1 2エレメント Yagi	14/18/24MHz 5エレメント 21/28MHz 6エレメント動作 7/10MHz ダイポール
最大エレメント長	12.50m	
ブーム長	7.32m	
風圧面積	2.62㎡	
回転半径	6.33m	
最大空中線入力	7/1 0 MHz	2 Kw SSB (送信機モード)
	14/18/21/24/28MHz	3 Kw SSB (送信機モード)
重量	58.36Kg	
最大適合マスト径	61mm	
指向特性	添付図参照	
V SWR	付図参照	

株式会社 ナガラ電子工業

§ § § § 組立に先だって § § § §

* 部品表と各パーツとを照合し不足が無いことを確認してください。

- * 組立順序 (1) ブームの接合
(2) エレメント・サポートの組立及びラジエーターエレメントの取付
(3) 各エレメントの組立
(4) 各エレメントをブームに取付
(5) フェーズライン及びバランの取付
(6) テナコートの塗布
(7) タワーへ取付・ステーロープの取付。

* このアンテナは11組のエレメントから構成されています。前から順にそれぞれ 緑、緑黒、緑赤、赤、赤黒、青、
青黒、赤青、赤青黒、橙、橙緑、橙青、のカラーマークが付けられています。

エレメントは前から順に第一ディレクター、第2ディレクター、第3ディレクター、第1ラジエーター、第2ラジエーター、
第3ラジエーター、第4ラジエーター、第5ラジエーター、第6ラジエーター、第1リフレクター、第2リフレクター、
第3リフレクターと呼びます。

* 多人数で作業を行うときは必ずリーダーを決めその人の指図で作業を進めて下さい。

各自がばらばらに作業を行うと組立ミスが発生します。リーダーは他のメンバーの作業の仕上がり具合を責任を
もってチェックして下さい。

* フェーズラインエレメントと他のパーツ(エレメント、ビス等)との接合部に付属のペネトロックスを塗布してください。

* パイプの差し込み部にもペネトロックスを塗布して下さい。

尚、ここに砂やほこりが付かないよう注意してください。パイプどうしが抜き差し出来なくなります。

* セルフタップネジにもペネトロックスを塗布して下さい、ねじ込みが楽になります。

* テナコートの塗布は金属部のみとし、プラスチックには塗らないで下さい。

§ § § § 組立作業手順 § § § §

まず最初に、各エレメント及びトラップをカラーマーク毎に分類し互いに混じり合わない様に注意してください。

1. 「ブームの組立」 図1参照

* ブームは2本に別れ、それぞれにエレメント位置を示すカラー・マークが記されています。

* ブームの内面やスプライスに砂やほこりが付かない様に注意してください。一旦咬み込みますと抜き差し出来なくな
ってしまいます。

* M6 x 6 0ネジ(43)をしっかりと締め付けて下さい。締め付けが緩いと後でネジ穴のガタの分だけエレメントの
水平がズレることがあります。

**注・もしブームのガタがご心配ならブームを組み上げた後にM6 x 6 0ネジの直角位置にドリルで穴をあけ(3.2mm)、予備のセル
フタップネジ等を使って強化して下さい。**

トラップコイルは13種類26本、同じような形をした物もありますが、各エレメントごとに特性が違いますので間違
えないようにして下さい。又、左右対称になった物もありますが、組立の穴位置が違いますので、カラーコードが必ず
ブーム側に来るように組立して下さい。

2. 「エレメント・サポート部及びラジエーターエレメントの組立」 図2、図2 B参照 6組作ります。

第1ラジエーター、第2ラジエーター、第4ラジエーター、第5ラジエーター、第6ラジエーターの1/2外サポートの組立 図2参照

* インシュレーター(2)をエレメント・サポート(1)にM5 x 3 5ビス(3)及びM5ロックワッシャー(6)で取り付けます。
この時M5 x 3 5ビス(3)は強く締め付けないでインシュレーター(2)が軽く動く程度にしておきます。

ラジエーターエレメントの取り付け方は2種類あります。

ブーム側はM5 x 5 0ビス(5)で先端側はM5 x 4 5ビス(4)を使います。お間違のないようにご注意下さい。

* エレメント・サポート部のインシュレーター(2)にエレメント(7)(11)(74)を乗せ、エレメント先端の取付穴(3.7mm)が
下を向く様にブーム側M5 x 5 0ビス(5)、先端側M5 x 4 5ビス(4)及び、M5ロックワッシャー(6)で取り付けます。
ブームに近いネジ(M5 x 5 0ビス)は後でフェーズライン等を取り付けますので、今はあまり強く締め付ける
必要はありません。

* 軽く締めておいたインシュレーター取付ネジ、M5 x 3 5ビス(3)を増し締めします。

第3ラジエターの取付サポートの組立 図2 B参照

- * インシュレーター(2)を取付サポート大(70)にM5×20ビス(72)及びM5ロックワッシャー(6)で軽く取り付けます。前項同様にインシュレーターが軽く動くようにします。
 - * エlement・サポート部のインシュレーター(2)にElement(78)を乗せ、Element先端の取付穴(3.7mm)が下を向く様にM5×50ビス(5)及び、M5ロックワッシャー(6)で取り付けます。ブームに近いネジ(M5×50ビス)は後でフェーズズライン等を取り付けますので、今はあまり強く締め付ける必要はありません。
 - * この取付のみブーム側先端側ともに同じネジを使います。
 - * 軽く締めておいたインシュレーター取付ネジ、M5×35ビス(3)を増し締めします。
 - * Elementサポート補強材(71)をM5×35ビス(3)、M5ロックワッシャー(6)、M5ナット(73)を使って取付サポート大(67)に固定します。
- 「CW」か「PHONE」かの選択・・・第3ラジエターの7MHz部分は7MHzのバンド全域をカバーできませんので「CW」を主にするのか「PHONE」を主にするのかどちらかを選択します。
- 第3ラジエター (82)取付15.88x450 「CW」・・・カラーコード1本線に合わせる。
「PHONE」・・・カラーコード2本線に合わせる。

ラジエター取付の組立 図4 B参照

- * カラーコードを間違わないように順次Elementとトラップを組み立てます。各Elementとトラップは必ずカラーコードをブーム側に向け、カラーコードが見えなくなるように差込、4×8セルフタップネジ(46)で締め付けます。トラップの差込順を間違わないように、図中のトラップの寸法を確認して組み立てて下さい。 図4 B参照
- 6組のラジエターElementは組上がりますとカラーコードが見えませんが間違えないように、ご注意下さい。

3. 「Elementの組立」 図3 図4参照

- * 各Element・パイプの差し込み部にペネトロックを塗布します。それぞれのパイプを差し込んでビス穴をあわせ、4×8セルフタップネジ(46)で締め付けます。セルフタップネジにもペネトロックを塗って締め付けてください。
- * Element(27,30)の差し込み部は90cm程度ありますので、砂やほこりに十分注意し咬み込ませないよう作業を進めて下さい。
- * 各Elementの組立が終わりましたら、各Elementの先端部分に15.88mmキャップ(59)を差し込みます。第1リフレクターの先端には12.7mmキャップ(58)を差し込みます。第2ラジエターの先端には9.53mmキャップ(85)を差し込みます。

4. 「Elementをブームに取付けます」 図5、図2 B参照

- * ブーム上にElementを全体図及び寸法図を参考に配置します。各トラップのドレン・ホール(水抜き穴)が下を向く様に取付けます。尚ブーム上のカラー・マークにはElementクランプの前縁を合わせます。
- * 図5の様にElement・クランプ(47)及び51×110Uボルト(49)でElementをブームに固定します。
- * 第3ラジエターのクランプは中央部分に4個穴のついた大きいクランプ・Elementクランプ大(90)・・・を使います。長いUボルト、51×125Uボルト(81)を2本使って第3ラジエターElementを取付けます。この時Elementを止めるUボルトはブームに対し斜めにならないよう注意してください。斜めになっていますとあとで振動等により緩んでしまう事があります。
- * 第2～第6ラジエターを除き、全てのElementが平行になるようにUボルトを締め付けてください。第2～第6ラジエターはフェーズズラインElementを取付ける際に移動する必要がありますので、フェーズズラインElementを取付けた後、固定します。

5. 「給電部とフェーズズラインElementの取付」 図6・図7・図8・図9参照

組立順序

- 1) 第1ラジエターにバランとフェーズズラインElement(アルミの板)(56)を取付けます。
 - 2) 第2ラジエターをフェーズズラインElement(56)の位置にあわせ、フェーズズラインElement(55)と共に固定します。
 - 3) 第3ラジエターをフェーズズラインElement(55)の位置にあわせ、フェーズズラインElement(56)と共に固定します。
 - 4) 第4ラジエターをフェーズズラインElement(56)の位置にあわせ固定します。
 - 5) 第5ラジエターをフェーズズラインElement(55)の位置にあわせ、フェーズズラインElement(56)と共に固定します。
 - 6) 第6ラジエターをフェーズズラインElement(56)の位置にあわせ固定します。
- 注 アンテナをマスト(タワー)に取り付けたとき、ブームが多少垂れ下がりフェーズズラインElementに張力がかかりますからブームのマスト取付位置をもちあげて各ラジエターの位置を調整し、張力がかからないように位置を決定して下さい。

- 注 バランにバランリードを取り付けるとき M5ナットをあまり強く締め過ぎますとバランのネジが共回りしバランを壊してしまいますから締めすぎない様注意して下さい。(締め付けトルク 10Kg/cm以下)
- 注 第2～第6ラジエターの位置はブーム上のマーク位置ではなくフェーズズラインに張力のかからない位置に固定して下さい。

6. 「スタブユニットの取り付け」 図2 B参照

- * 図2 Bの様に第3ラジエターと第5ラジエターの中央部にスタブユニットを取付けます。第3ラジエターのスタブと第5ラジエターのスタブは同じ形をしていますが、巻数が違いますので混同しないようにご注意下さい。また、スタブユニットは左右どちらでもかまいませんが、ユニット中央部にありますドレンホールが下を向くように取り付けて下さい。

7. 「キャップの取付」

- * ブームの両端に50.8mmキャップ(60)を差し込みます。
- * 各ラジエターElementのブーム側のキャップは付属していません。

8. 「マストクランプの取付」 図10参照

- * ブームのセンターマーク(黒)の位置にマストクランプ(48)を51×95Uボルト(50)で取付けます。アンテナをマストに取り付けたとき、Elementが地面に平行になるようにします。

9. 「テナコートの塗布」

- * 金属部分にテナコートを刷毛で塗布して下さい。プラスチック部には塗布しないで下さい。

10. 「ケーブルの取付」

- * 同軸ケーブルにMP型接栓を取付、バランのMRコネクタに接続して下さい。バランの取付金具のUボルトを外すと作業がスムーズに出来ます。コネクタの防水処理の際、バランの同軸コネクタとケースのアルミパイプとの隙間をふさがないようにして下さい。

11. 「タワーへ取付」 図10参照

- * 再度組立に間違いが無いか確認してください。
- * タワーに取り付ける前に、ブームの両端にブーム吊り上げ用の6mmロープ(68)を結び(図11参照)ロープの反対側をマストクランプの近くに仮止めします。
- * 注意深くタワー上に釣り上げて、60×115Uボルト(51)でマストに取り付けます。
- * Elementが地面と平行(マストと直角)になるように51×95Uボルトを緩め、修正して、再度締め付けて下さい。

12. 「吊ロープの取付」 図11参照

- * ブームを固定した位置より、約1.5m上側に吊金具を固定し、前項の6mmロープを吊金具のシンプルを通してブームを吊り上げます。
- * ロープで水平に出来ない場合は、ブームを少しずつ下げると水平に出来ます。この時、アンテナが重いので十分注意が必要です。

♣アンテナの防水処理

アンテナは屋外機器として設計されています。そのまま防水処理をしないで使用していただいても全く問題はございません(バランコネクタ部を除く)。もし、テーピングやコーキングをされる場合は、Element接続部とバランのコネクタ部だけにして、トラップ・アッセンブリーの部分には絶対に何もしないで下さい。

株式会社 **ナガラ電子工業**

TEL (077) 568-1271

〒525-0013 滋賀県草津市新堂町160

FAX (077) 568-1274

NAGARA DENSHI KOGYO CO., LTD

TEL +81 77 568 1271

160 SHINDO-CHO KUSATSU-SHI 525-0013 JAPAN FAX +81 77 568 1274

NDK-INST98032

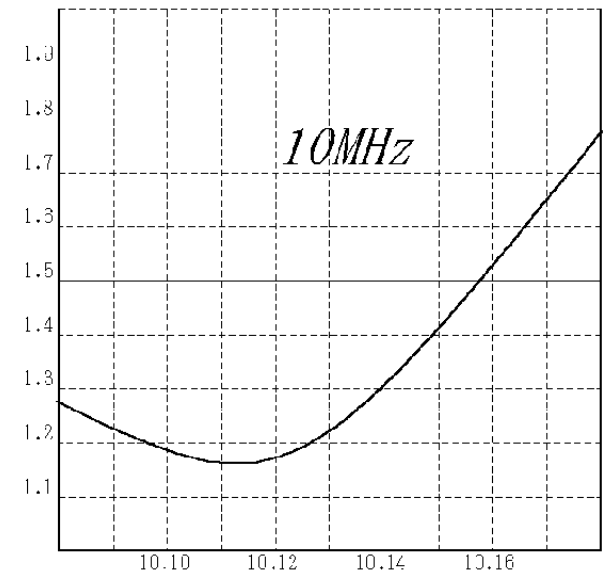
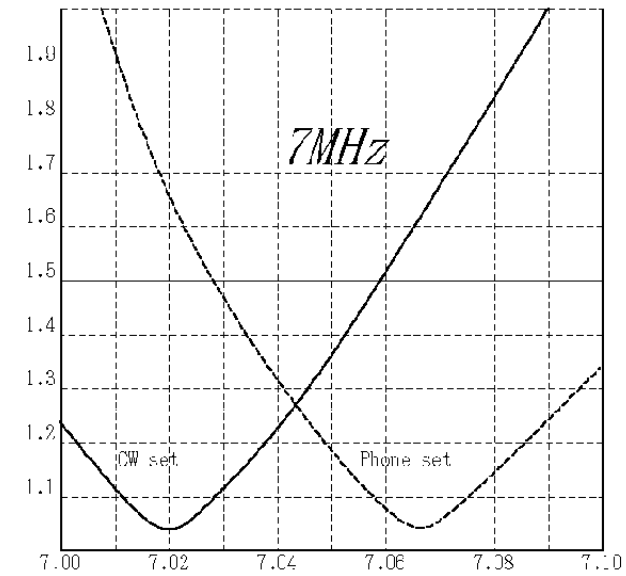
T512GX-3040 部品表(1)

P/N	部品名	使用箇所	数量	小売単価
1	エレメントサポート	第1~第2、第4~第6ラジエター	5	
2	インシュレーター	第1~第6ラジエター	28	
3	M5x3.5 ネジ	第1~第2、第4~第6ラジエター インシュレーター固定用	42	
4	M5x4.5 ネジ	第1~第2、第4~第6ラジエター エレメント先端側固定ネジ	10	
5	M5x5.0 ネジ	第1~第6ラジエター プーム側固定ネジ、第3ラジエターは全部	18	
6	M5 ロックワッシャー	第1~第6ラジエター	86	
7	エレメント25/28x1826	赤=第1、赤青=第5ラジエター	4	
8	エレメント22.22x560	赤=第1ラジエター	2	
9	第1ラジエタートラップ	赤=第1ラジエター	2	
10	エレメント15.88x765	赤=第1ラジエター	2	
11	エレメント22/25x1826	青黒=第4、赤青黒=第6ラジエター	4	
12	第2ラジエタートラップ	赤黒=第2ラジエター	2	
-13	エレメント15.88x500	(赤黒=第2ラジエター、赤青黒=第6ラジエター)	0	
-14	エレメント22.22x530	(青=第3ラジエター)	0	
15	第3ラジエタートラップ	青=第3ラジエター	2	
-16	エレメント15.88x820	(青=第3ラジエター)	2	
17	第4ラジエタートラップ	青黒=第4ラジエター	0	
-18	エレメント15.88x480	(青黒=第4ラジエター)	2	
19	エレメント22.22x800	赤青=第5ラジエター	2	
20	第5ラジエタートラップ	赤青=第5ラジエター	0	
-21	エレメント15.88x740	(赤青=第5ラジエター)	2	
22	第6ラジエタートラップ	赤青黒=第6ラジエター	1	
23	エレメント19/22x1826	橙=第1リフレクター	2	
24	エレメント15.88x777	橙=第1リフレクター	2	
25	エレメント12.70x1210	橙=第1リフレクター	3	
26	エレメント25/28x1210	緑黒=第2、緑赤=第3ディレクター、橙緑=第2リフレクター	6	
27	エレメント22.22x1826	緑黒=第2、緑赤=第3ディレクター、橙緑=第2リフレクター	2	
28	第2リフレクタートラップ	橙緑=第2リフレクター	2	
29	エレメント28/31x1210	緑=第1ディレクター、橙青=第3リフレクター	4	
30	エレメント25.40x1826	緑=第1ディレクター、橙青=第3リフレクター	2	
31	エレメント22.22x1319	橙青=第3リフレクター	2	
32	第3リフレクタートラップ	橙青=第3リフレクター	2	
33	エレメント15.88x920	橙青=第3リフレクター	2	
34	エレメント22.22x705	緑=第1ディレクター	2	
35	第1ディレクタートラップ	緑=第1ディレクター	2	
36	エレメント15.88x810	緑=第1ディレクター	2	
37	第2ディレクタートラップ	緑黒=第2ディレクター	2	
38	エレメント15.88x465	緑黒=第2ディレクター	2	
39	第3ディレクタートラップ	緑赤=第3ディレクター	2	
40	プームA 50.8x3658 ディレクター側	緑、緑黒、緑赤、赤、赤黒のカラーマーク付	1	
41	プームB 50.8x3658 リフレクター側	黒、青、青黒、赤青、赤青黒、橙、橙緑、橙青のカラーマーク付	1	
42	プームスプライス47.62x3658	プーム接続	1	
43	M6x6.0ネジ	プーム接続	2	
44	M6ロックワッシャー	プーム接続	2	
45	M6ナット	プーム接続	2	
46	4x8セリフタップネジ	エレメント接続(予備6ヶ所)	82	
47	エレメントクランプ	エレメント~プーム取付、吊り金具取付	12	
48	マストクランプ	アンテナ~マスト取付	1	
49	51x110 Uボルト	エレメント~プーム取付	11	
50	51x95 Uボルト	マストクランプ~プーム取付	2	
51	60x115 Uボルト	マストクランプ~マスト取付	2	
52	60x135 Uボルト	吊り金具取付	1	
53	5/16 ロックワッシャー	各Uボルトに使用	36	
54	5/16 ナット	各Uボルトに使用	36	
55	フェーズラインエレメント 5x940mm	第2~第3、第4~第5ラジエター接続	4	
56	フェーズラインエレメント25x420mm	第1~第2、第3~第4、第5~第6ラジエター接続	6	
57	スペーサー・アッセンブリー	フェーズラインエレメントに取付	2	
58	12.70mmキャップ	第1リフレクター先端キャップ	2	
59	15.88mmキャップ	各エレメント先端キャップ	20	
60	50.80mmキャップ	プーム両端キャップ	2	
61	ペネットボックス (30g)	パイプ挿入部、ネジ接続部に塗布	1	
62	テナコート 1/6	アンテナ全体に塗布(プラスチックに塗布しないこと)	2	
63	HFバラン	第1ラジエター直後に取付	1	
64	バラン用リード線 120mm	バラン/第1ラジエターの接続	2	
65	バラン取付金具セット	バランをプームに取付	1	
66	M5・Uボルト(ナット・ロックワッシャー付)	バランをプームに取付	1	
67	吊り金具セット(ネジ、シンク付)	マストに取付 吊りロープ取付用	1	
68	6mmロープ	プーム吊用	10m	
69	組立説明書(本書)		1	
	次のページに続く			

T512GX-3040 部品表(2)

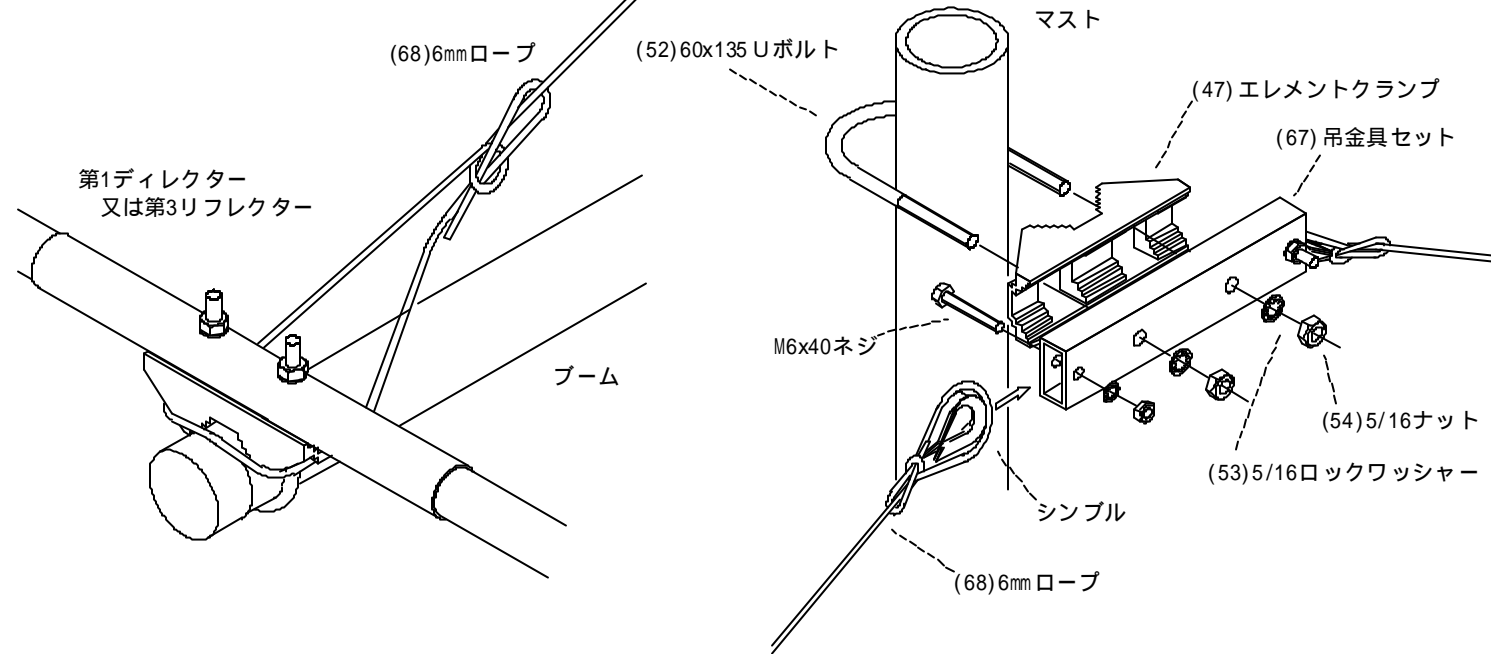
P/N	部品名	使用箇所	数量	小売単価
70	エレメントサポート大	第3ラジエター	1	
71	エレメントサポート補強材	第3ラジエター	1	
72	M5x2.0 ネジ	第3ラジエター インシュレーター固定用	16	
73	M5ナット	第3ラジエター エレメントサポート補強材固定ナット	2	
74	エレメント25/28x1826	赤黒=第2ラジエター	2	
75	エレメント22.22x467	赤黒=第2ラジエター	2	
76	第2ラジエタートラップB	赤黒=第2ラジエター	2	
77	エレメント15.88x1020	赤黒=第2ラジエター	2	
78	エレメント28/31x1826	青=第3ラジエター	2	
79	エレメント22/25x530	青=第3ラジエター	2	
80	エレメント22.22x330	青=第3ラジエター	2	
81	第3ラジエタートラップB	青=第3ラジエター	2	
82	エレメント15.88x450	青=第3ラジエター	2	
83	エレメント12.70x605	青=第3ラジエター	2	
84	エレメント 95.3x1430	青=第3ラジエター	2	
85	9.53mmキャップ	第3ラジエター先端キャップ	2	
86	スタブ1・ユニット	青=第3ラジエター	1	
87	スタブ2・ユニット	赤青=第5ラジエター	1	
88	スタブクランプ	第3、第5ラジエター スタブ取付用	4	
89	M5x32x50 Uボルト(ナット、ワッシャー付)	第3、第5ラジエター スタブ取付用	4	
90	エレメントクランプ大	第3ラジエターをプームに取付用	1	
91	51x125 Uボルト	第3ラジエターをプームに取付用	2	
92	2.2x8フラットワッシャー	第3ラジエターをプームに取付用	4	
93	エレメント15.88x455	青黒=第4ラジエター	2	
94	エレメント15.88x900	赤青=第5ラジエター	2	
95	エレメント15.88x510	赤青黒=第6ラジエター	2	

T512GX-3040 7MHz / 10MHz SWR特性

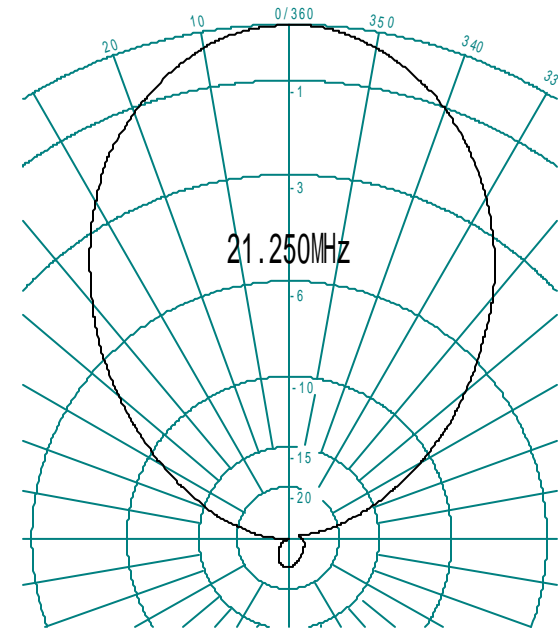
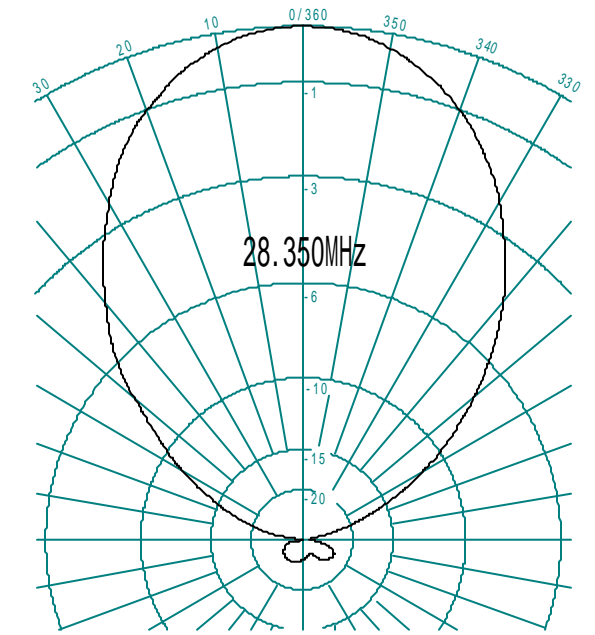
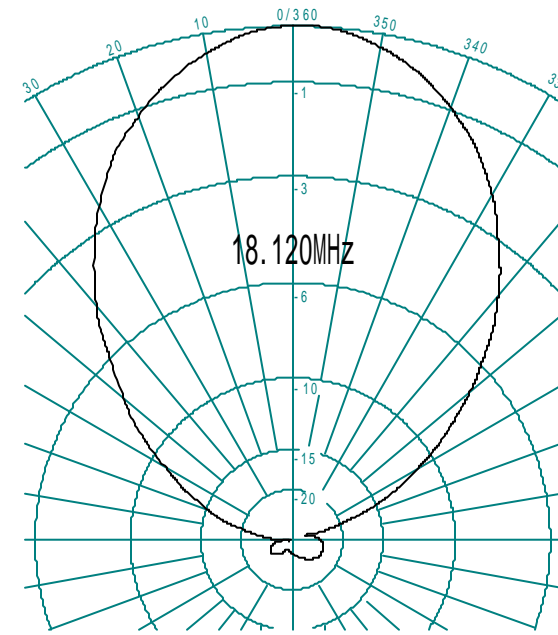
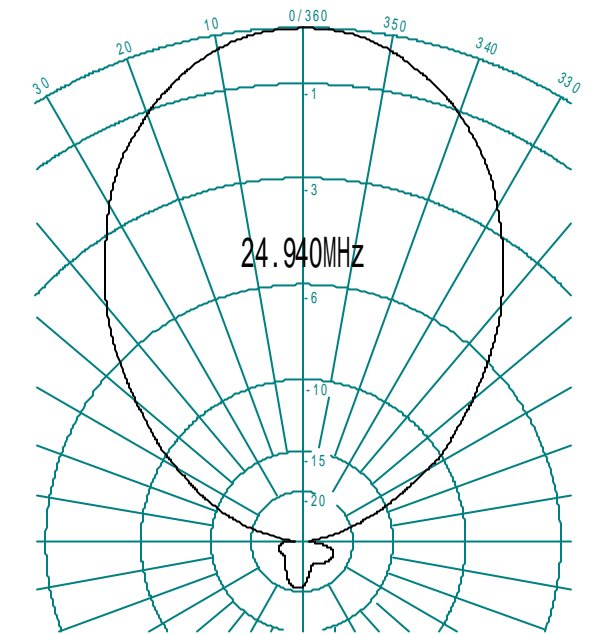
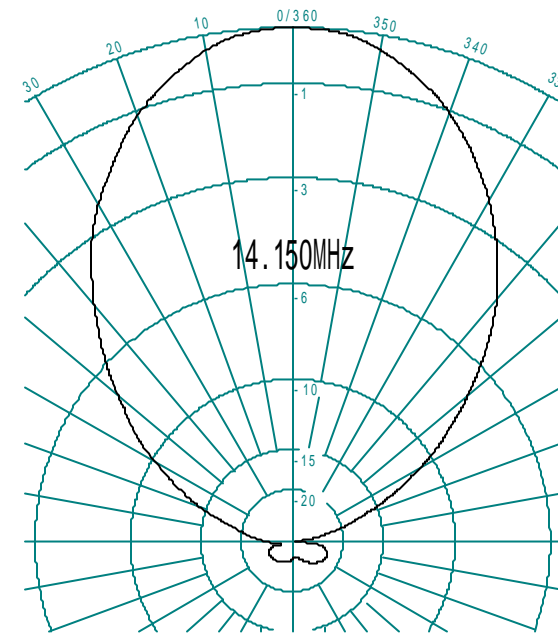
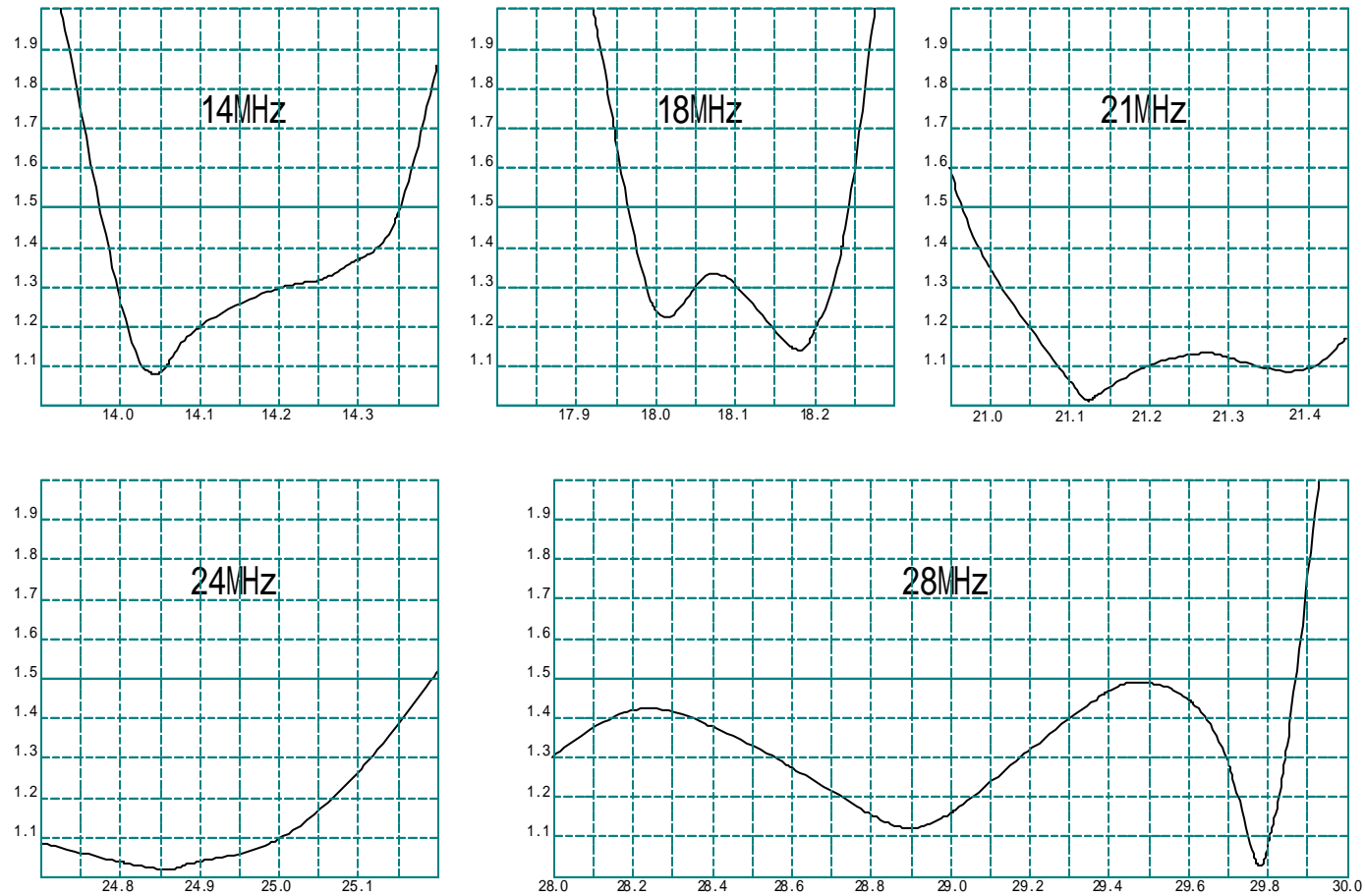


11 支線取付部

第1ディレクター及び第3リフレクターに(68)ロープを
下図の様にくり付けます。



SWR 特性



代表パターン例

各バンドの代表パターンを示します。実際に設置された状態では付近の状況により使用感が異なります。例えばアンテナから50m先でアンテナより10m下方に一本の電線があればその電線は十分な影響を与えます。又、アンテナ下方のシャックの建物も同様に影響します。

アンテナに到来する電波は直接波と大地反射波及び障害物からの反射波などから成りますので、障害物からの反射波が大きいほどパターンの歪は大きくなります。大地反射波に不均一があればこれも考慮に入れる必要があります。

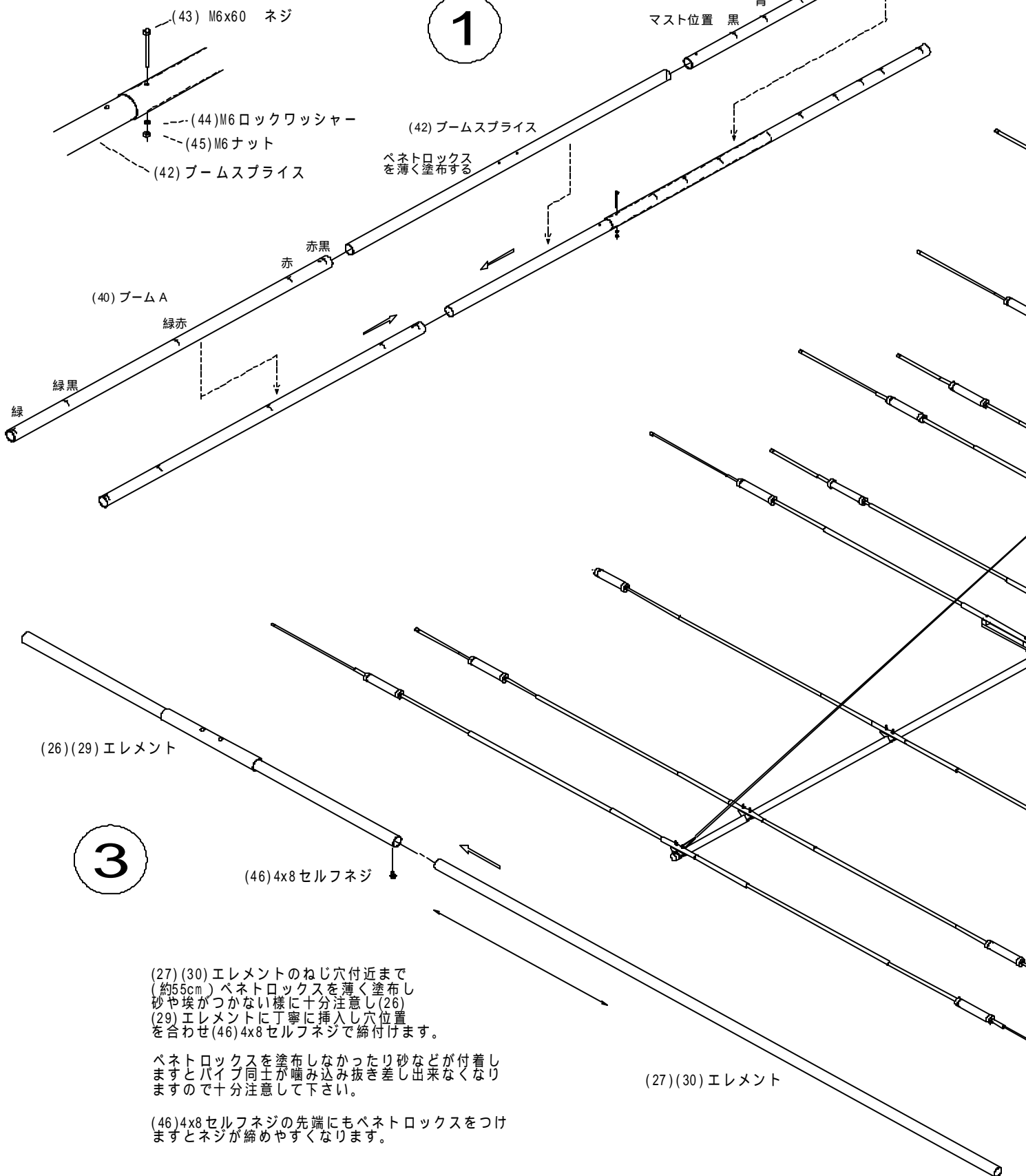
ここに掲げるパターン例にも測定地での若干の反射波の影響があらわれています。

アンテナが受ける反射波を小さくするには障害物からの距離を大きくしなければなりません。設置場所を自由に選べる場合は少なく、せめて高さを可能な限り高く架設して下さい。

T512GXの各バンドのSWR特性を示します。地上高20mに架設し周囲に大きな障害物の無い状態で測定した値です。SWRは周囲の状態により異なった値を示すことがあります。同一タワーに他のアンテナを同居させる様な場合、組合せによっては大きな悪影響を受ける事がありますので注意が必要です。アンテナの方向を変えるとSWRが変化するような時は周囲になにか障害物があると考えられます。設置したアンテナの特性が本例と著しく異なる場合は何処かに間違いがあると考えられますので調べて下さい。

- (42) ブームスプライスの一端から中央までペネトロックスを薄く塗布し、砂や埃がつかない様に注意しながら
- (40) ブームAに慎重に挿入し、対応する穴を合わせ(43)M6ネジにて固定します。
- (40) ブームAから露出した残り半分の(42)ブームスプライスにもペネトロックスを塗布し
- (41) ブームBを取り付けます

1



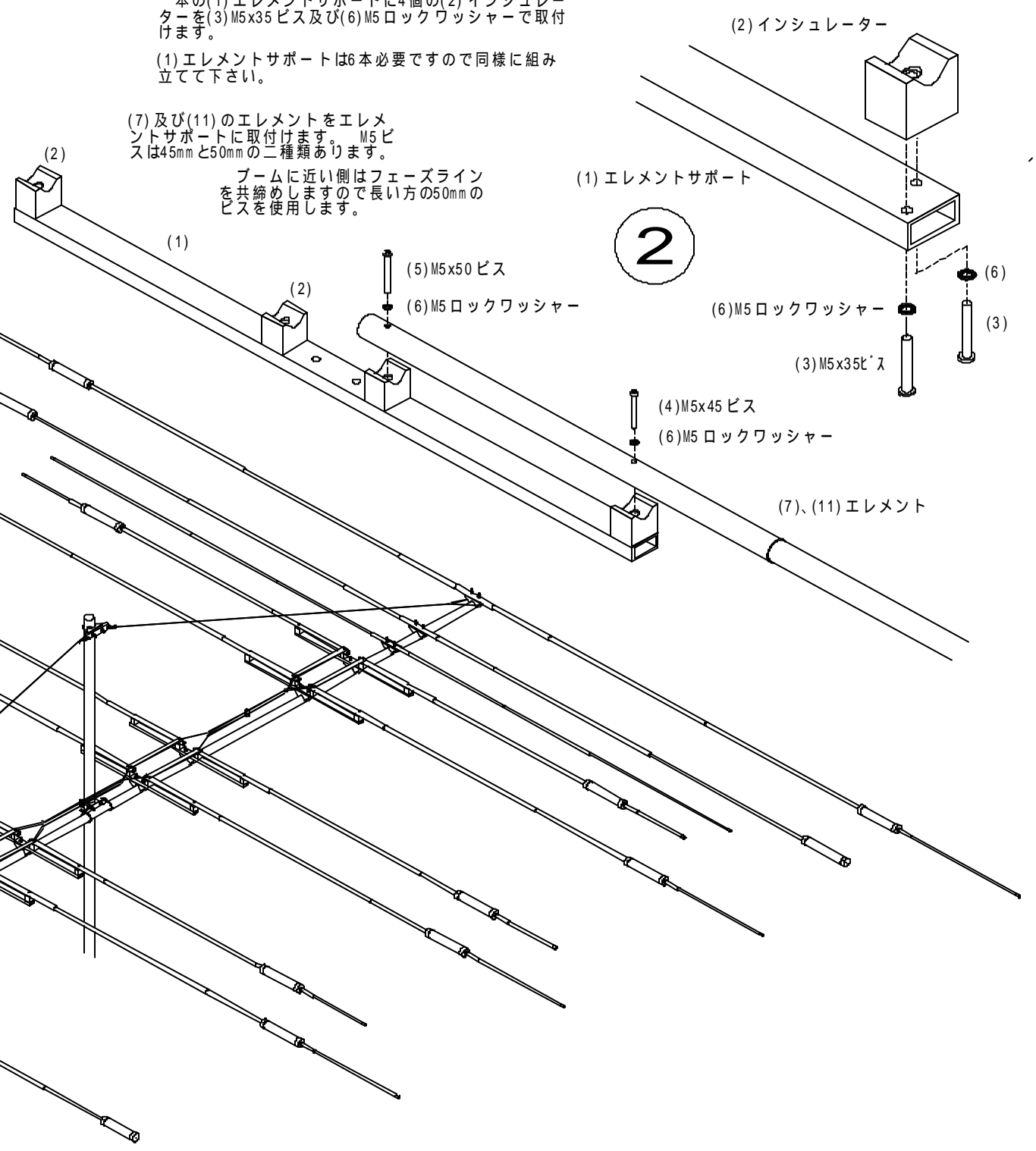
一本の(1)エレメントサポートに4個の(2)インシュレーターを(3)M5x35ビス及び(6)M5ロックワッシャーで取付けます。

(1)エレメントサポートは6本必要ですので同様に組み立てて下さい。

(7)及び(11)のエレメントをエレメントサポートに取付けます。M5ビスは45mmと50mmの二種類あります。

ブームに近い側はフェーズラインを共締めしますので長い方の50mmのビスを使用します。

2



3

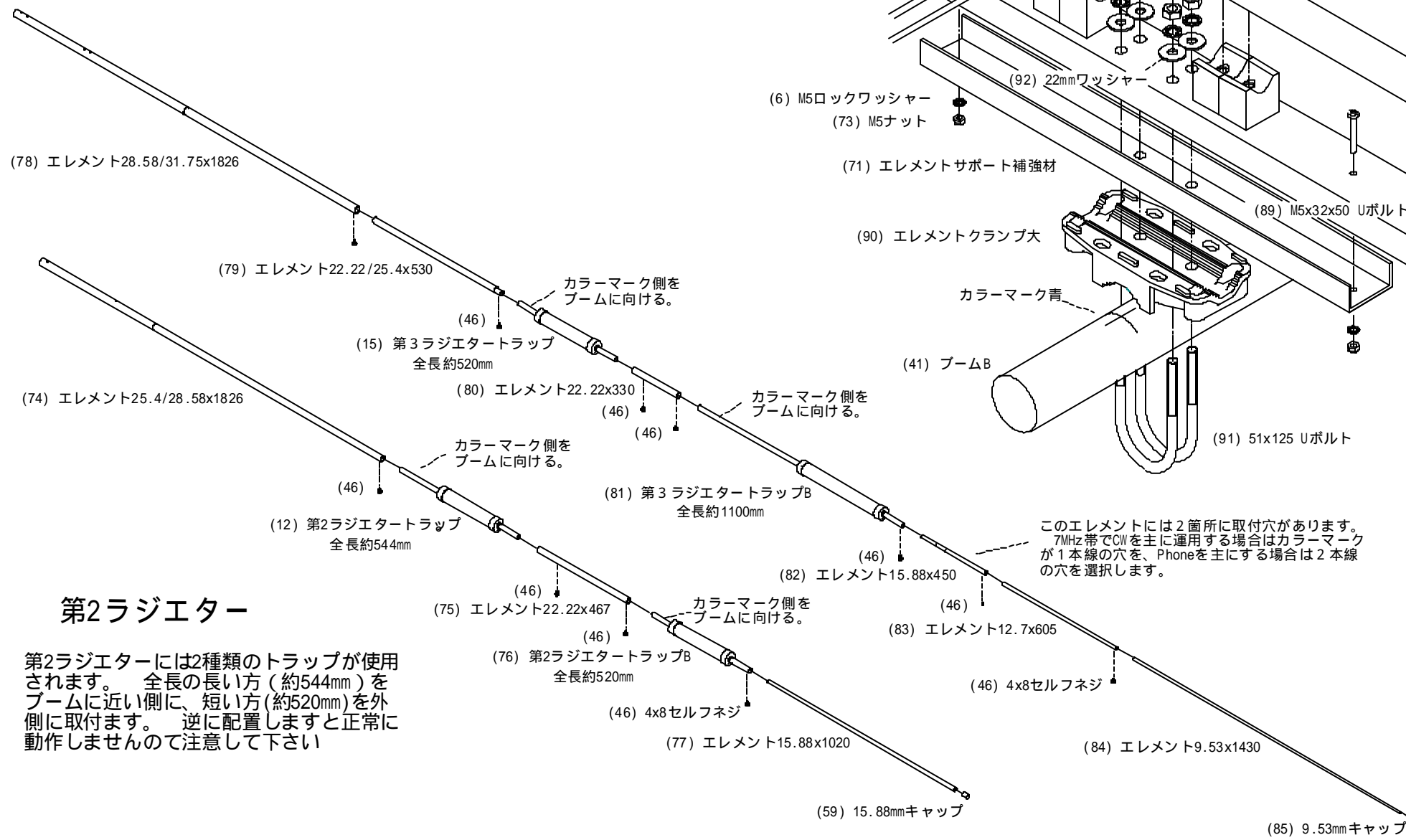
- (27) (30) エレメントのねじ穴付近まで(約55cm)ペネトロックスを薄く塗布し砂や埃がつかない様に十分注意し(26)(29)エレメントに丁寧に挿入し穴位置を合わせ(46)4x8セルフネジで締付けます。
- ペネトロックスを塗布しなかったり砂などが付着しますとパイプ同士が噛み込み抜き差し出来なくなりますので十分注意して下さい。
- (46)4x8セルフネジの先端にもペネトロックスを付けますとネジが締めやすくなります。

Nagara T512 GX

4 B

第3ラジエター

第3ラジエターには2種類のトラップが使用されます。全長の短い方(約520mm)をブームに近い側に、全長の長い方(約1100mm)を外側に使用します。トラップはそれぞれカラーマークの付いた側をブーム側に取付けます。



第2ラジエター

第2ラジエターには2種類のトラップが使用されます。全長の長い方(約544mm)をブームに近い側に、短い方(約520mm)を外側に取付ます。逆に配置しますと正常に動作しませんので注意して下さい

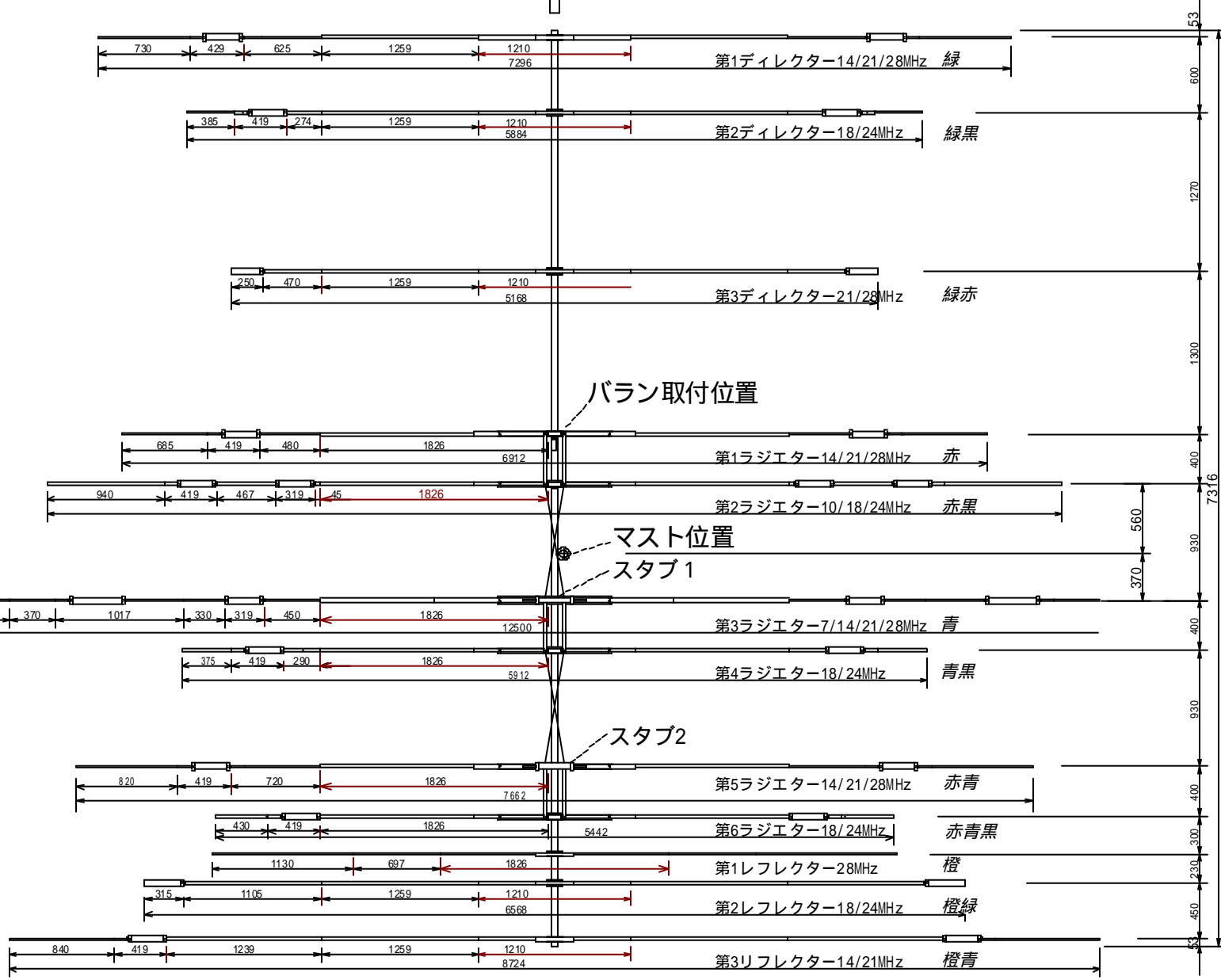
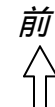
2 B

第3ラジエター ELEMENTサポート周辺

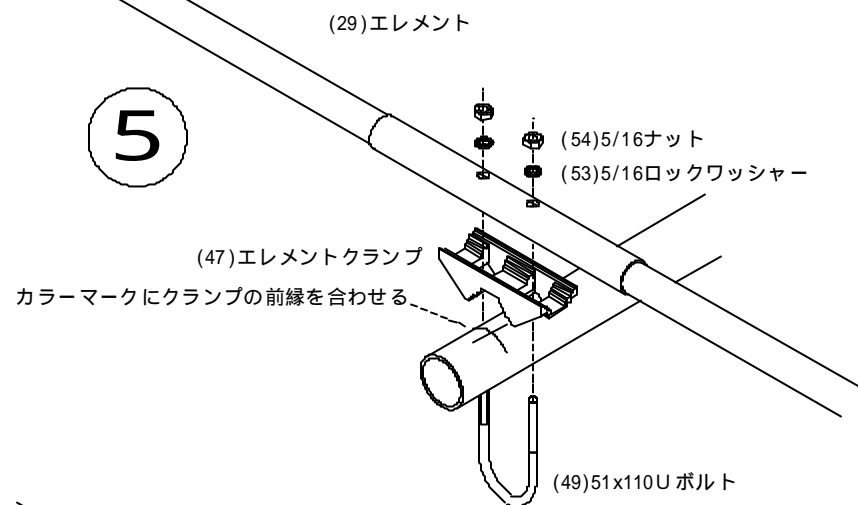
スタブユニットの取付には方向性はありませんが、水抜穴及びキャップの突起部が必ず下を向く様に取付けて下さい。

第5ラジエターには(87)スタブ2を同様に取付けます。

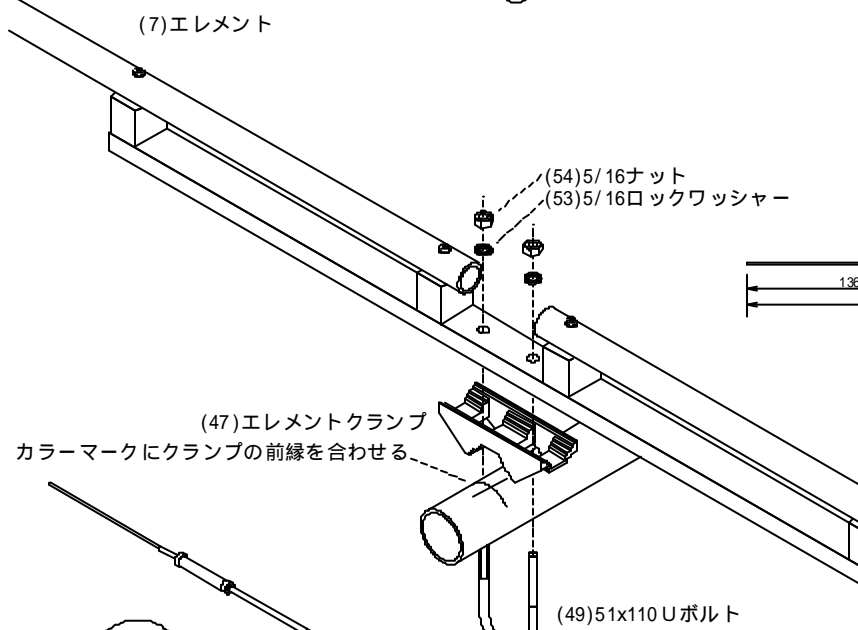
T512GX 寸法図



5



(7) エレメント



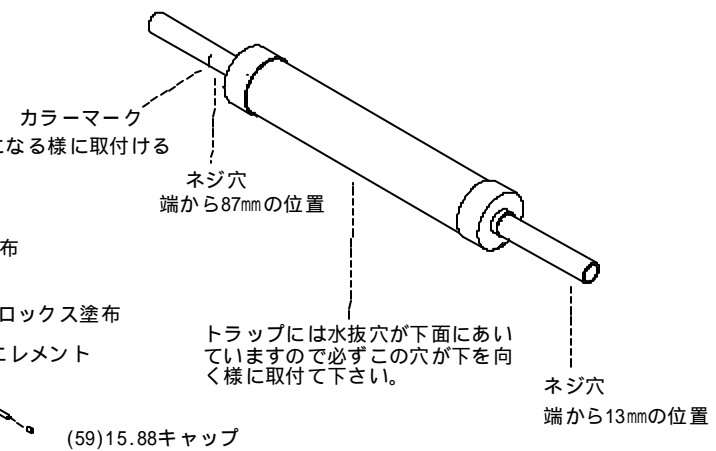
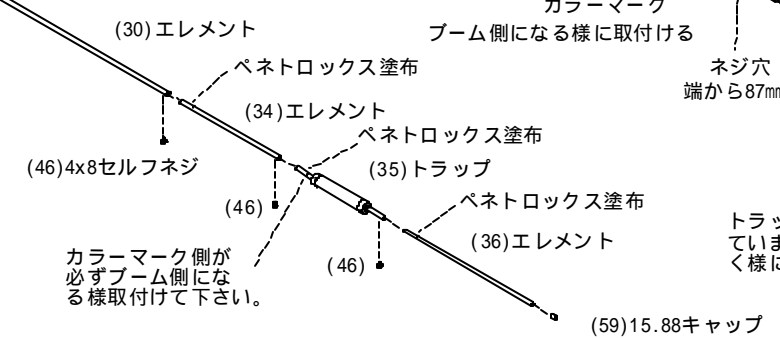
4

各エレメントはカラーコードに従って色毎に分類してください。この図では緑の第1ディレクターを例に品番を付与してあります。

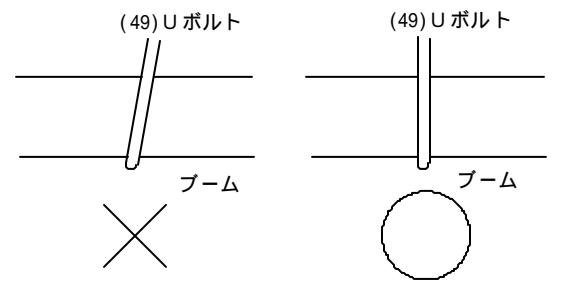
エレメント上のカラーマークはそのエレメントのブームに近い側に付与されています。エレメントのカラーマーク側のネジ穴付近まで約8cmにわたりペネトロックス塗布を薄く塗布し対応するパイプ(エレメント)に挿入しネジ穴を合わせ(46)4x8セルフネジで締付けます。

トラップにもブームに近い側にカラーマークが付与されていますのでカラーマーク側が必ずブーム側になる様取付けて下さい。反対向けに組立てますと正常に動作しません。

第2ディレクター、第2及び第4ラジエーター用のトラップはそれぞれブーム側のパイプが外側のパイプより長くなっており、第3ディレクター、第2リフレクター用トラップはブーム側のみパイプがついています。



エレメントをブームに取付ける時、Uボルトがブームに垂直になる様に注意して下さい。傾いた状態で取付けますと後々ゆるんでしまう恐れがあります。



6

(63) バランの中央付近に(65)取付金具セットを仮止めし、バランを第1ラジエーター直後のブーム上に(66)M5Uボルトで取付ます。(64)リード線を第1ラジエーターに取付けた後、最終位置決めをして下さい。
(64)リード線をバランに付属のM5ロックワッシャーとナットでとりつけますがこの時ナットを締めすぎない様注意して下さい。あまり強くしめるとバラン内部を破損する恐れがあります。

(65) バラン取付金具セット

(63) バラン

(64) リード線
締め過ぎない様
注意して下さい

(66) M5Uボルトセット

8

(57) スペースアッセンブリ

(55) フェーズライン

(55) フェーズライン

第6ラジエーター

(87) スタブ2

第5ラジエーター

7

第1ラジエーターエレメント

(56) フェーズライン

(63) バラン

(40) ブームA

(64) リード線

(5) M5x50ビス

(56) フェーズライン

(6) M5ロックワッシャー

(7) エレメント
第1ラジエーターエレメント

(86) スタブ1

9

(5) M5x50ビス

(6) M5ロックワッシャー

(56) フェーズライン

第5ラジエーターエレメント
(7) エレメント

(55) フェーズライン

第2ラジエーター

第3ラジエーター

(56) フェーズライン

10

(51) 60x115 Uボルト

マスト最大外径60mm

(48) マストクランプ

(41) ブームB

(51)

(54) 5/16ナット

(53) 5/16
ロックワッシャー

(50) 51x95Uボルト

(41) ブームBのマスト位置黒マークを(48)マストクランプの中央に合わせUボルトで取付けます。

第1ラジエーター(赤)をブーム上の赤のカラーマークにエレメントクランプの前縁を合わせ(49)51x110Uボルト(53)5/16ワッシャー(54)ナットで取付けます。
第2 - 第6ラジエーターをそれぞれ赤黒、青、青黒、赤青及び赤青黒のマークに合わせ仮止めします。

(56) フェーズライン及び(64)バラン用リード線を第1ラジエーターに(5)M5x50ビス、(6)M5ロックワッシャーで取付けます。
(56)フェーズラインの後端と(55)フェーズラインを第2ラジエーターに取付けますが、この時第2ラジエーターを多少前後させて穴位置を合わせて下さい。
第3ラジエーターには(55)フェーズラインの後端及びもう一方の(56)フェーズラインを同様に取付けます。第4ラジエーターには(56)フェーズラインの後端を接続します。
第5、第6ラジエーターも同様に取付けます。

(56)フェーズラインは左右並行に取付けますが、(55)フェーズラインは交差し第2ラジエーターの右側エレメントは第3ラジエーターの左側エレメントに接続されます。

アンテナをマストに架設しますとブームは少し撓みフェーズラインに張力が加わりますので、地上で仮マストに取付けて組立を行う様お勧めします。
第2 - 第6ラジエーターをそれぞれ第1ラジエーターに平行になる様に並べUボルトを締付けます。