

MBDA-1430 組立説明書

★★★★ 7エレメント・ハムベリ★★★★

この度はナガラMBDA-1430をお買い上げいただき誠に有難うございます。
このアンテナは14MHzから30MHzまで全域に渡り使用できる様に設計されています。中でも、特にハムバンドにつきましては低SWRとなるように設計されています。したがって、エレメントの配置が対数間隔(ログペリオディック)ではありません。
エレメントの配置がハムバンド中心になっていますので「ハムベリ」と名づけました。ハムベリではエレメントが割合にせまい間隔で配置されますので、出来るだけ小型軽量になるよう入念に設計されています。
組立に先立ち、この組立説明書をよく読んでアンテナの構造や組立方を十分理解してください。

***** PROFILE *****

- 1) 小型軽量
重量19.8Kg、回転半径5.8mのコンパクトな設計です。
- 2) 耐高電力
連続入力 1Kwに耐える高電力設計です。
- 3) 専用バラ付属
- 4) その他仕様

周波数	14~30MHz 全域
型式	7エレメント ハムベリ
最大エレメント長	10.89m
ブーム長	4.08m
風圧面積	0.99㎡
回転半径	5.8m
最大空中線入力	1Kw連続
重量	19.8Kg
最大適合マスト径	60mm
V・S・W・R	添付図参照

***** 組立に先だつて *****

* 部品表と各パーツとを照合し不足が無いことを確認してください。

- * 組立順序は
- (1) ブームの接合
 - (2) 各エレメントの組立
 - (3) エレメント・サポートの組立
 - (4) エレメントをエレメント・サポートへ取付
 - (5) 各エレメントをブームへ取付
 - (6) フェーズライン及びバランの取付
 - (7) テナコートの塗布
 - (8) タワーへ取付 となります。

* このアンテナは7組のエレメントから構成されています。前から順にそれぞれ、黒、赤、橙、黄、緑、青、紫、のカラーマークが付けられています。エレメントは前から順に第一エレメント、第二エレメント、...最後が第七エレメントと呼びます。

* 多人数で作業を行うときは必ずリーダーを決めその人の指図で作業を進めて下さい。各自がばらばらに行くと必ず組立ミスが発生します。リーダーは必ず他のメンバーの作業の仕上がり具合を責任をもってチェックして下さい。

* セルフタップネジにベネトロックスを塗布して下さい、締め付けが楽になります。

* フェーズラインエレメントと他のパーツ(エレメント、ビス等)との接合部に付属のベネトロックスを塗布してください。

* パイプの差込み部にもベネトロックスを塗布して下さい。尚ここに砂やほこりが絶対に付かないよう注意してください。パイプどうしが抜き差し出来なくなります。

* テナコートの塗布は金属部のみとし、プラスチックには塗らないで下さい。

***** 組立作業手順 *****

1. 「ブームの組立」 図1・図2参照

- * ブームは3本に別れ、それぞれにエレメント位置を示すカラー・マークが記されています。ブームBは前後どちらにも付きますのでカラー・マークを必ず確認して前後が逆にならないようにして下さい。
- * ブームの内面やブームBの差込み部分に砂やほこりが付かない様に注意してください。一旦咬み込みますと抜き差し出来なくなってしまいます。
- * ブームB(29)の差込み部分にベネトロックスを塗り、ブームA(28)およびC(30)に差込みそれぞれの止め穴(6.5mm)をあわせM6x60ネジ(31)で取り付けます。
- * M6x60ネジをしっかりと締め付けて下さい。締め付けが緩いと後でネジ穴のガタの分だけエレメントの水平がズレることがあります。
- * ブームBのセンターマーク位置にマストクランプ(33)を51x95Uボルト(34)2本を使い取り付けます
- * ブームの両端に51mmキャップ(40)をはめ込みますが、後の作業をしやすくするためアンテナ組立完了後に行います。

2. 「エレメントの選別」と「エレメントの組立」 図3参照

- * 各エレメントには前から順に黒、赤、橙、黄、緑、青、紫、のカラー・マークが有りますので混ざり合わない様にそれぞれのカラー毎に選別して下さい
- * 前行程で選別したカラー・マーク毎にエレメントをつなぎます。
ブーム側のエレメントを除き、各エレメントのカラー・マークが見えなくなるようにつなぎます。
- * 各エレメント・パイプの差込み部にベネトロックスを塗布します。それぞれのパイプを差し込んでネジ穴をあわせ4x8セルフネジ(23)で締め付けます。
セルフネジにもベネトロックスを塗って締め付けてください。

- * エレメント15/19x910 黒(9)にエレメント12x410 黒(10)をカラーコードが見えなくなるように差込み4x8セルフネジ(23)で締め付けます。
- * エレメント12x410 黒(10)にエレメント9.5x950 黒(11)をカラーコードが見えなくなるように差込み4x8セルフネジ(23)で締め付けます。
- * 同様に各色のエレメントを組み立てます。各色2組のエレメント計14本です。
- * 各エレメントの組立が終わりましたら、各エレメントの先端部分に9.5mmエレメント・キャップ(37)を差し込み、内側の端に19mmエレメント・キャップ(38)を取り付けます。第7エレメントの内側は25mmエレメント・キャップ(39)を使用します。

3. 「エレメント・サポート部の組立」 図4参照 3種類7本つくります。

- * インシュレーター(4)をエレメント・サポート1(1)/2(2)/3(3)にM5x3.5ネジ(5)及び、M5ロックワッシャー(8)でとりつけます。この時M5x3.5ネジは強く締め付けないでインシュレーターが軽く動く程度にしておきます。

4. 「エレメント・サポートとエレメントの取付」・第1~3エレメント」 図5参照

- * 一番短いエレメント・サポート 1(1)部のインシュレーターにエレメント15/19x910(9)を乗せ、エレメント先端の取付穴(3.7mm)が下を向く様にM5x4.0ネジ(6)及びM5ロックワッシャー(8)で取り付けます。ブームに近いエレメント取付ビスは後でフェーズライン等を取り付けますので今はあまり強く締め付ける必要はありません。
- * 前行程2のインシュレーター取付けビスM5x3.5(5)をここで増し締めします。
- * 同じ物を3組作ります。

5. 「エレメント・サポートとエレメントの取付」・第4エレメント」 図5参照

- * 一番短いエレメント・サポート 1(1)部のインシュレーターにエレメント15/19x1210(16)を乗せ、エレメント先端の取付穴(3.7mm)が下を向く様にM5x4.0ネジ(6)及びM5ロックワッシャー(8)にて取り付けます。以下、前4項と同様に組立します。

6. 「エレメント・サポートとエレメントの取付」・第5~6エレメント」 図5参照

- * 2番目の長さのエレメント・サポート 2(2)部のインシュレーターにエレメント15/19x1826(17)を乗せ、エレメント先端の取付穴(3.7mm)が下を向く様にM5x4.0ネジ(6)及びM5ロックワッシャー(8)にて取り付けます。以下、前4項と同様に組立します。
- * 同じ物を2組作ります。

7. 「エレメント・サポートとエレメントの取付」・第7エレメント」 図5参照

- * 一番長いエレメント・サポート 3(3)部のインシュレーターにエレメント22/25x1826(19)を乗せ、エレメント先端の取付穴(3.7mm)が下を向く様にM5x4.5ネジ(7)及びM5ロックワッシャー(8)にて取り付けます。以下、前4項と同様に組立します。

8. 「エレメントをブームに取付ける」 図6参照

- * 項目1. で組み立てたブームを仮のマストをたてて取り付ける。
- * ブーム上のカラー・マークの位置に各エレメント仮に配置します。次の項の「フェーズラインの取付」の時にエレメントの配置が決まりますのでUボルトのナットは軽く締めておいて下さい。各エレメントのセルフタップネジが下を向く様に取り付けます。尚ブーム上のカラー・マークにはエレメント・クランプの端面(前側)を合わせます。
- * 図の様にエレメント・クランプ(32)と51x110Uボルト(35)でエレメント・サポートをブームに固定します。この時エレメントをとめるUボルトはブームに対し斜めにならないよう注意してください。斜めになっていますとあとで振動等により緩んでしまう事があります。

9. 「フェーズラインを取り付ける前に」

- * インシュレーターにエレメントを止めているブーム側のネジを外しますので、エレメントとエレメント・サポートをビニールテープか針金で仮に固定すると作業が楽になります。
- * フェーズラインの取付は第一エレメントから順に後ろに行ないます。フェーズラインの製作誤差の関係でブームのマーク位置とエレメントクランプがずれることがあります。マーク位置にこだわらずにフェーズラインに合わせてエレメントを止めて下さい。

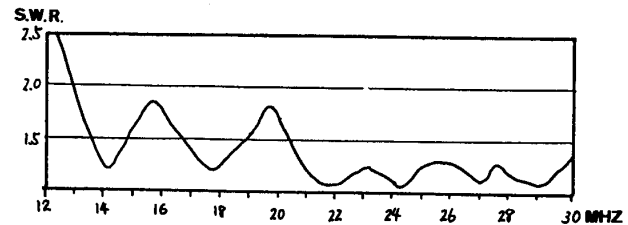
- * ブームをマストに仮止めしないでフェーズラインを取り付けますと実際にマストに取り付けたときにブームがたわみフェーズラインに荷重がかかり故障の原因になります。ブームを仮止めしない場合はエレメントの間隔に余裕を持ってフェーズラインに荷重がかからないようにして下さい。

10. 「フェーズラインの取付と給電部の取付」 図7・8参照

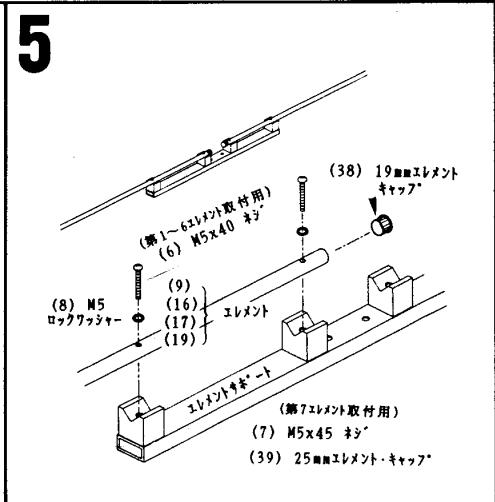
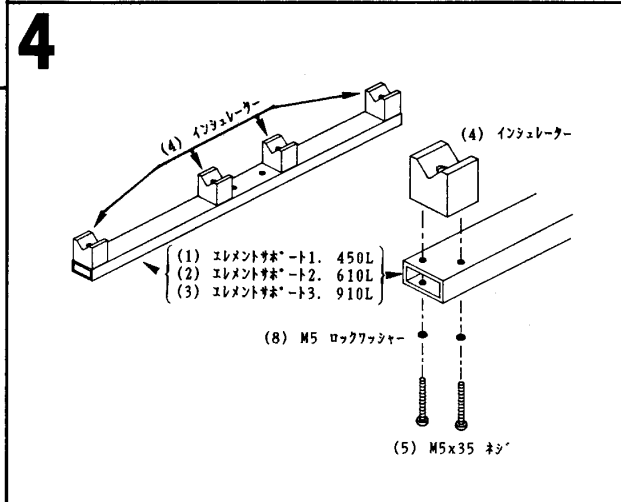
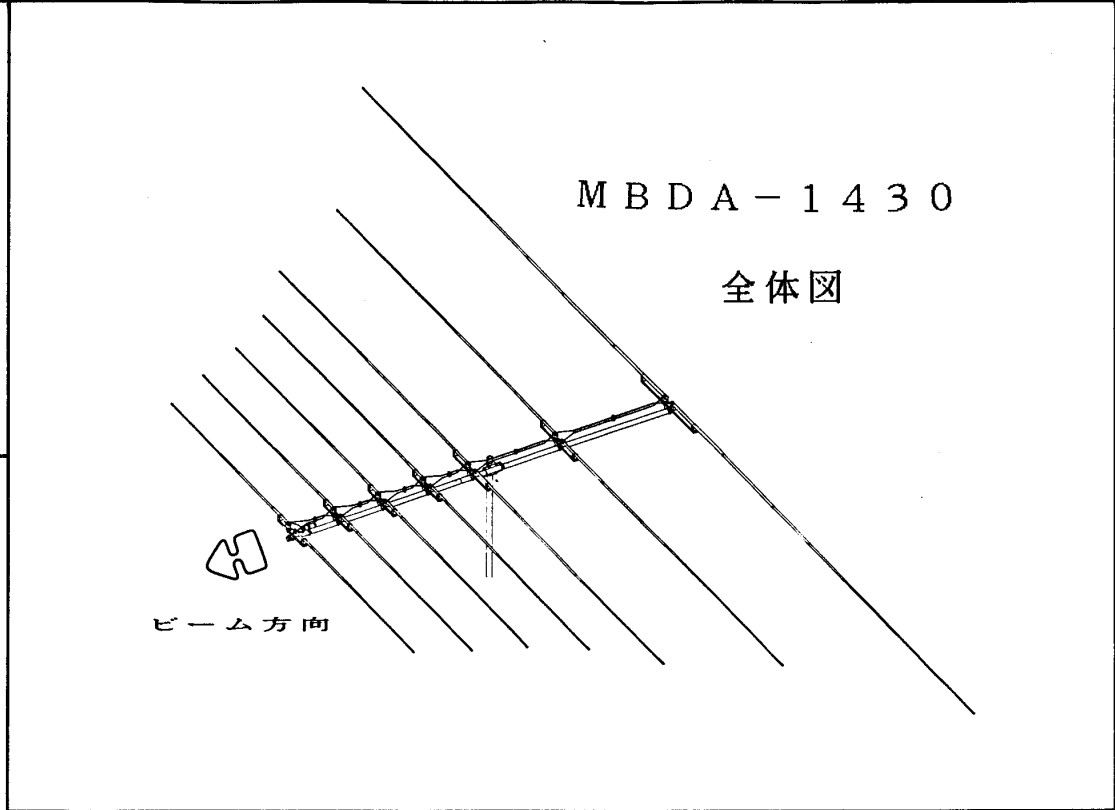
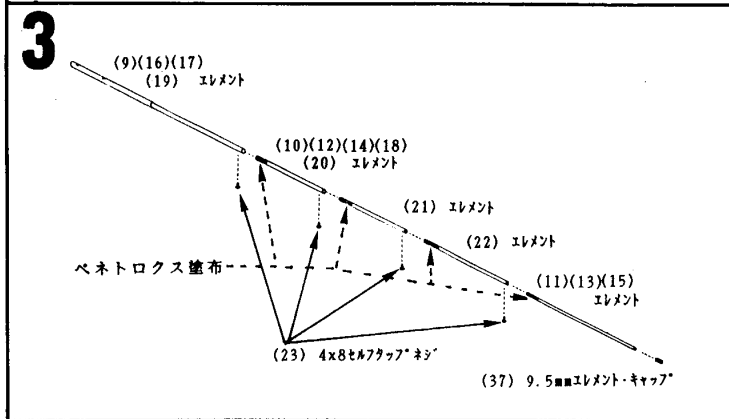
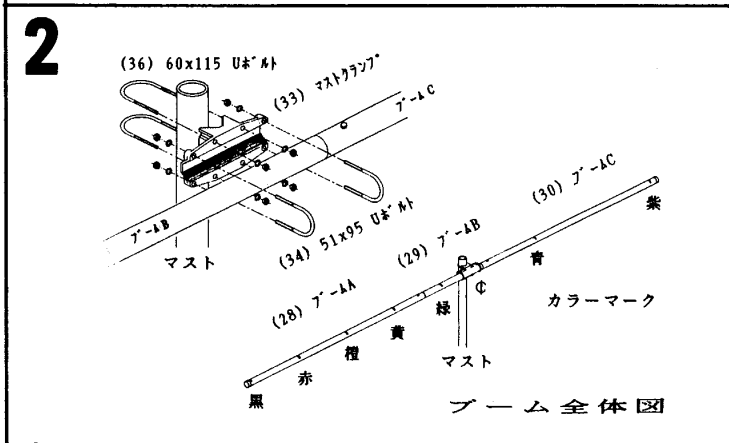
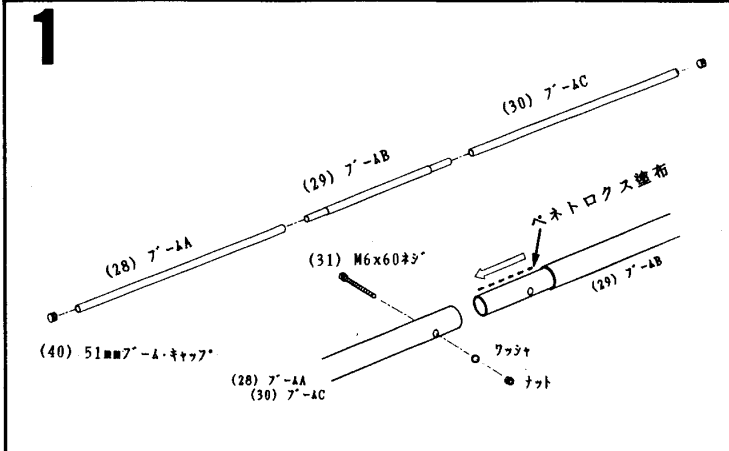
- * 図8を参照し balan・リード(42)を balan(41)に取り付けます。この時M5ナットをあまり強く締め過ぎますと balancのネジが共同回りし balancを壊してしまいますから締めすぎない様注意して下さい。
- * まず、フェーズラインをつける前に、図8を参考に各フェーズラインの中央にスペーサー・アッセンブリー(27)を付属のネジを使ってしっかりと取り付けます。スペーサーの隙間はネジを締めても無くなりませんので強く締めすぎないで下さい。
- * 第一エレメントの取付Uボルトはエレメントの水平を確認してからしっかりと固定して下さい。
- * 第一エレメントの行程4で取り付けられたブームに近い側のエレメント止めネジM5x4.0ネジを一旦はずしフェーズラインA(24)及びbalancに取り付けたbalanc・リード(42)をここに取り付け再度締め付けます。
- * balancにbalanc取付金具(43)を通しM5・Uボルト(44)で第一エレメントのすぐ後の適当な位置に取り付けます。
- * フェーズラインA(24)の他端を第二エレメントに取り付けます。このとき第8図のように第一エレメントの右のエレメントに取り付けたフェーズラインAは第二エレメントの左のエレメントに取り付けます。同様に左のエレメントからもう1本のフェーズラインAも交差させて右のエレメントに取り付けます。
- * 第一エレメントからのフェーズラインを第二エレメントに止める際、第三エレメントに渡すフェーズラインを一緒に取り付けて下さい。
- * 第二エレメントにフェーズラインの取付が終われば、水平を確認して、第二エレメントを固定して下さい。
- * 同様に第3、第4、と順次フェーズラインを渡しながら、エレメントを固定します。くれぐれもフェーズラインが交差することを忘れないで下さい。
- * ブームの両端に51mmキャップ(40)を差込みます。
- * 各部のビスやナットを最終的に点検、締め付けて下さい。仮止めしたテープや針金を外して下さい。

- 11. 「テナコートの塗布」・・・ * 金属部分にテナコートを刷毛で塗布して下さい。プラスチック部には塗布しないで下さい。
- 12. 「ケーブルの取付」・・・ * 同軸ケーブルにMP型接栓を取付、balancのMRコネクタに接続して下さい。
- 13. 「タワーへ取付」
 - * 再度組立に間違いが無いか確認してください。注意深くタワー上に釣り上げて60x115Uボルト(36)でマストに取り付けます。
 - * エレメントが地面と平行(マストと直角)になるように51mmUボルト(34)を緩め修正して、再度締め付けて下さい。

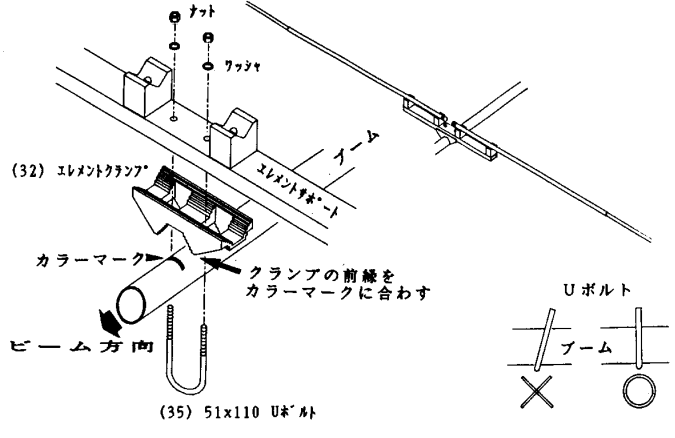
※※※※※MBDA-1430 SWR特性表※※※※※



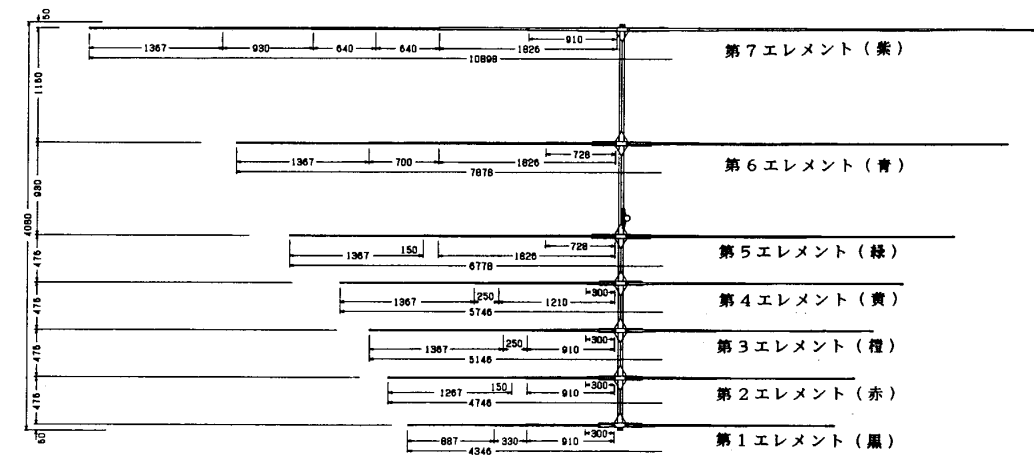
標準高さにおいて測定されたものです。アンテナの設置状況によって個々に変化しますので必ずしも特性表とは一致しません。



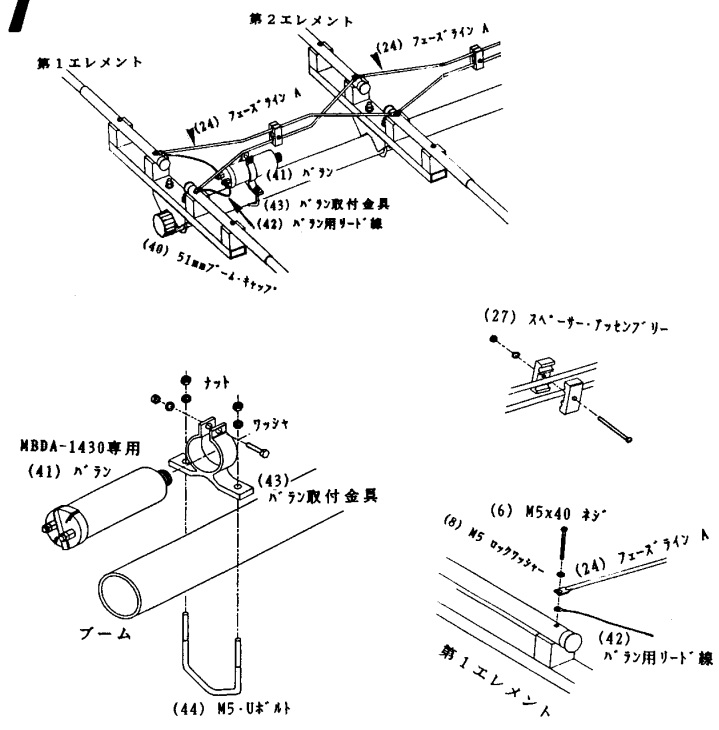
6



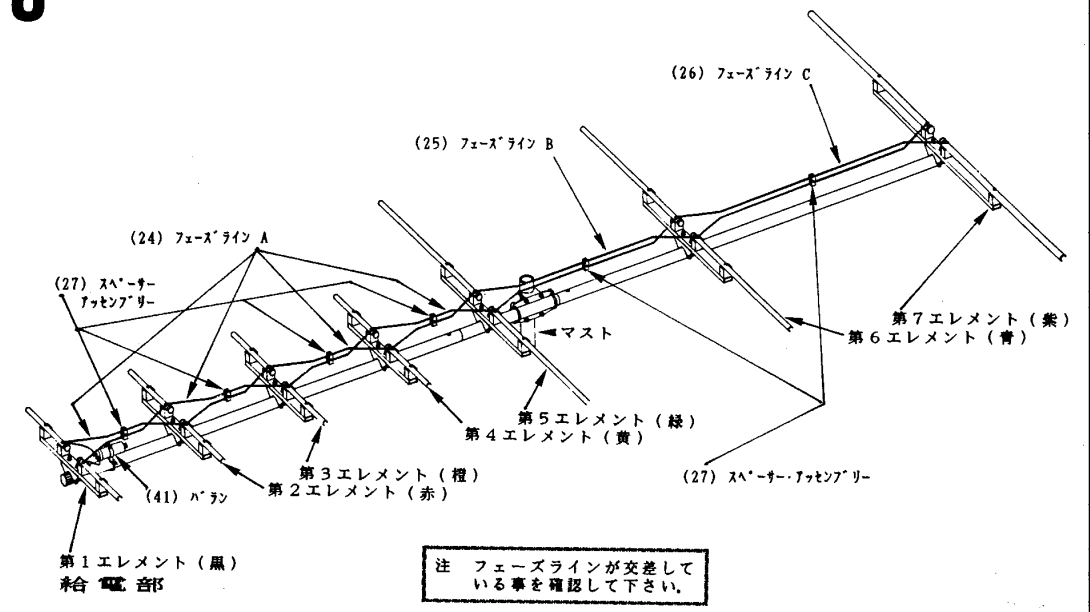
MBDA-1430 寸法図



7



8



MBDA-1430 部品表

品番	部 品 名	数 量	チェック欄
1	エレメントサポート1. 450L	4	
2	エレメントサポート2. 610L	2	
3	エレメントサポート3. 910L	1	
4	インシュレーター	28	
5	M5x35 ネジ	56	
6	M5x40 ネジ (第1~6エレメント取付用)	24	
7	M5x45 ネジ (第7エレメント取付用)	4	
8	M5 ロックワッシャー	84	
9	エレメント15/19x910 (黒, 赤, 橙)	6	
10	エレメント12x410 (黒)	2	
11	エレメント9.5x950 (黒)	2	
12	エレメント12x230 (赤, 緑)	4	
13	エレメント9.5x1330 (赤)	2	
14	エレメント12x330 (橙, 黄)	4	
15	エレメント9.5x1430 (橙, 黄, 緑, 青, 紫)	10	
16	エレメント15/19x1210 (黄)	2	
17	エレメント15/19x1826 (緑, 青)	4	
18	エレメント12x780 (青)	2	
19	エレメント22/25x1826 (紫)	2	
20	エレメント19x720 (紫)	2	
21	エレメント15x720 (紫)	2	
22	エレメント12x1010 (紫)	2	
23	4x8セルフタップネジ(予備3ヶ含む)	35	
24	フェーズライン A 511L	8	
25	フェーズライン B 966L	2	
26	フェーズライン C 1186L	2	
27	スベアサー・アッセンブリー (ネジ, ワッシャー, ナット, 付)	6	
28	ブームA 51x1826 (黒, 赤, 橙, 黄)	1	
29	ブームB 51/48x728 タプル・ハブ7° (緑, 〇)	1	
30	ブームC 51x1826 (青, 紫)	1	
31	M6x60ネジセット(ワッシャー, ナット付)	2	
32	エレメントクランプ	7	
33	マストクランプ	1	
34	51x95 Uボルト セット(マストクランプ用)	2	
35	51x110 Uボルト セット(エレメント用)	7	
36	60x115 Uボルト セット(マストクランプ用)	2	
37	9.5mmエレメント・キャップ	14	
38	19mmエレメント・キャップ	12	
39	25mmエレメント・キャップ	2	
40	51mmブーム・キャップ	2	
41	バラ (MBDA-1430専用)	1	
42	バラ用リード線 100mm	2	
43	バラ取付金具	1	
44	M5・Uボルト(バラ取付用)	1	
45	ベネトロック (30g)	1	
46	テナコート (1/6)	1	
47	組立説明書(本書)	1	

株式会社 ナガラ電子工業
〒525 滋賀県草津市新堂町160

TEL (0775) 68 1271
FAX (0775) 68 1274

NAGARA DENSHI KOGYO CO., LTD
160 SHINDO-CHO KUSATSU-SHI 525 JAPAN

TEL +81 775 68 1271
FAX +81 775 68 1274