

MODEL N - 40 P

***** 7MHz周波数拡張ユニット *****

この度は、7MHz周波数拡張ユニット”N-40P”を、ご購入いただきまことに有難うございます。
このアダプターは、7MHzダイポールアンテナのバランに取り替えて取り付けることにより、約200KHzの範囲で運用することができます。

通過位置と4個の切り替えで、中心周波数を切り替えます。

ローディングコイルを挿入する訳ではありませんので、現在使用しているアンテナのSWRの状態が、取付後のアンテナの周波数の一番低いところになります。

ただし、50MHzまで使用できるアンテナでは、50MHzは再調整の必要があります。

取付可能アンテナ

TV-416J、TV-41J、TV-31J、TA-21Jr、TA-51Jr 等 Jrタイプのダイポールアンテナ

TA-334、T3-4Jr 等 7MHzダイポールのJrタイプの八木アンテナ。

Jrタイプのアンテナは各アンテナの耐入力まで、使用可能です。

TD-3040等Srタイプのアンテナにも使用可能ですが、アンテナ耐入力は N-40Pの耐入力までです。

ご用意いただくもの

5芯のケーブル 必要長さ

アンテナからコントローラーまでの長さのケーブルが必要です。最低5芯必要です。

ローテーター用ケーブルがおすすめです。

本体側はコネクター接続になっていますので、付属のコネクターに半田付けをします。

コントローラー側はネジ止めになっています。

必要長さのDC用電源ケーブル

DC電源からコントローラーまでの長さの2芯線。

コントローラー側はネジ止めです。

13.8VのDC電源

ご用意いただく多芯ケーブルの芯線が細いと電圧降下がひどくなり本体の入力部で、12V以下になると動作しない恐れがあります。この場合は、ケーブルを太いものに変更して下さい。

ご注意

取付は高所作業になりますので、安全に十分ご配慮の上、注意深く作業を進めて下さい。

電源電圧は指定された電圧以外は使用しないで下さい。故障、火災、感電の危険があります。

コントロール用のケーブルのコネクターは敷設する前に必ず取り付けて下さい。

コネクターの半田付け位置、及び端子のネジ止めは指定された位置を必ず守って下さい。

間違えると正常に動作しないばかりか、故障の原因になります。

N-40P規格

使用電源・・・・・・DC13.8V / 0.2A

最大入力・・・・・・CWモード 1kw

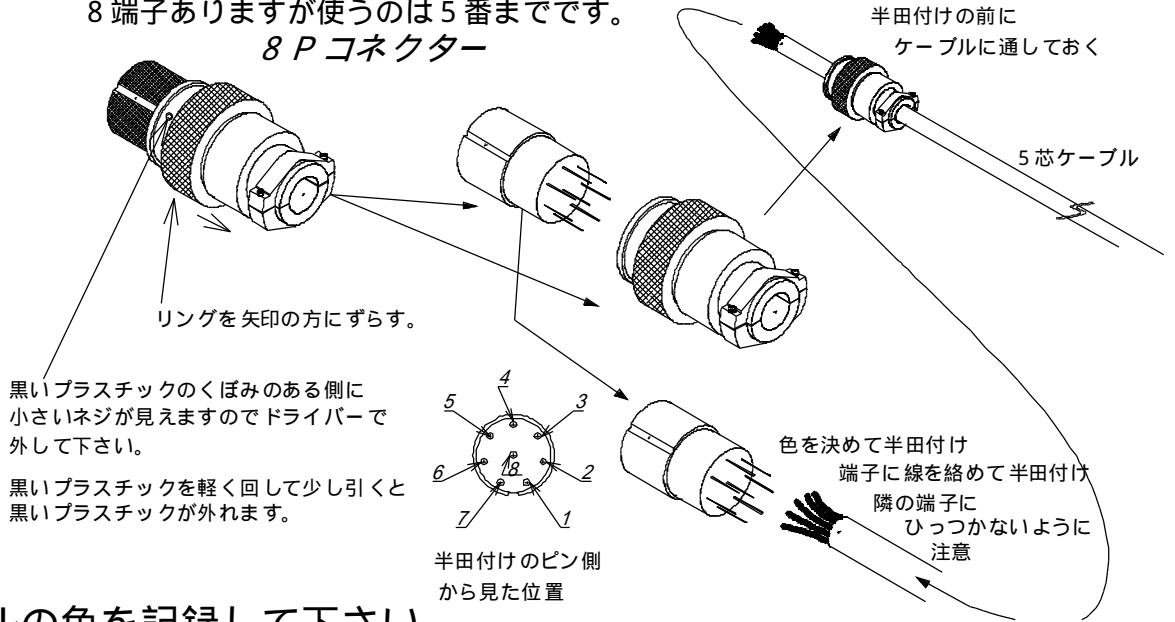
取付マスト(ブーム)径・・・・31 ~ 61

N-40P部品表

部品番号	品名	数量	チェック
80	N-40Pリレーボックス	1	
81	取付クランプ60A	1	
82	N-40Pコントローラー	1	
83	M5×30ネジ(31mm~40mmマスト取付用)	2	
84	M5×50ネジ(40mm~61mmマスト取付用)	2	
85	8Pコネクター	1	
86	バランリード	2	
87	組立説明書 本書	1	

半田付け

コントロール用のケーブルにコネクターをつけます。
8端子ありますが使うのは5番までです。
8Pコネクター

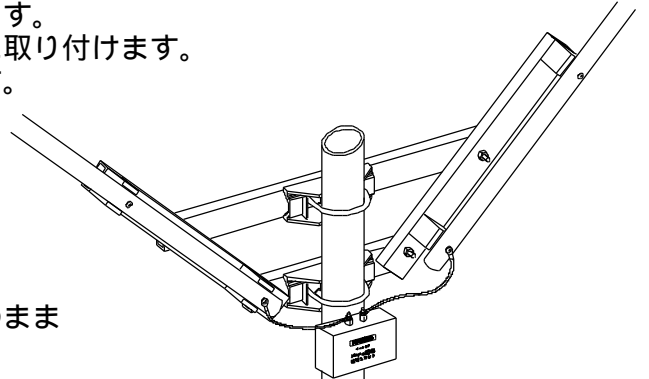


ケーブルの色を記録して下さい。

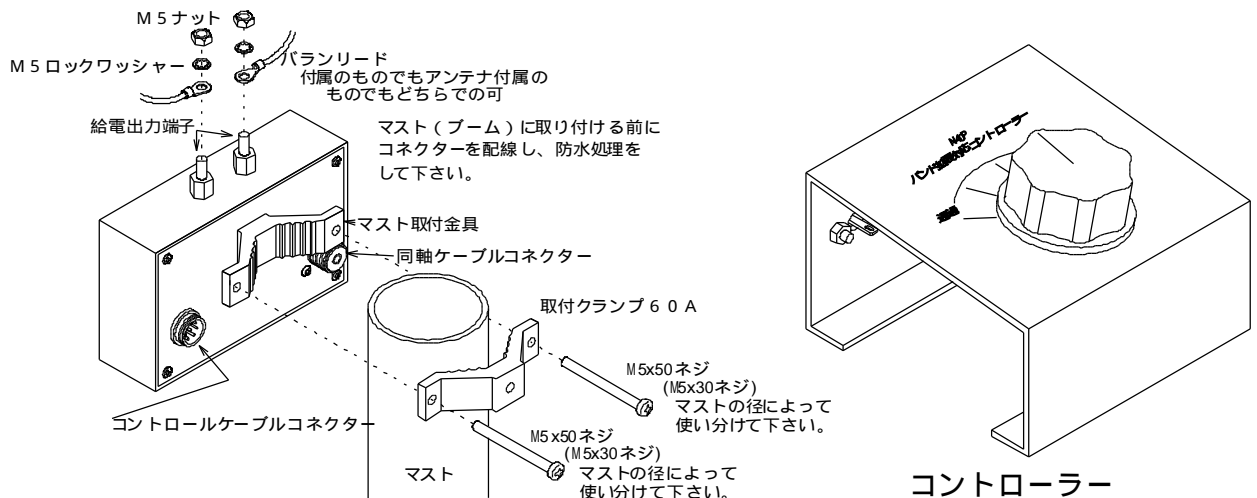
番号	1	2	3	4	5
色					

リレーボックスの取付

リレーボックスの2個のコネクターに、それぞれ同軸ケーブルとコントロールケーブルを取付ます。それぞれのコネクターに防水処理を施します。コネクターの防水処理後にマスト（ブーム）に取り付けます。取付クランプ60AとM5ネジで取り付けます。マスト（ブーム）が31～38 までの場合はM5×30ネジを使います。マスト（ブーム）が39～61 までの場合はM5×50ネジを使います。 balanリードでアンテナとリレーボックスを接続します。エレメントに使われている balanリードをそのまま使用しても、サビ等が無ければ大丈夫です。エレメントのネジを外す場合は、エレメントとエレメントサポートを針金等でしばってやると balanリードの取り替えが楽になります。 balanリードの長さに合わせて、リレーボックスの取付位置を調整して下さい。



V型ダイポール取付イメージ図

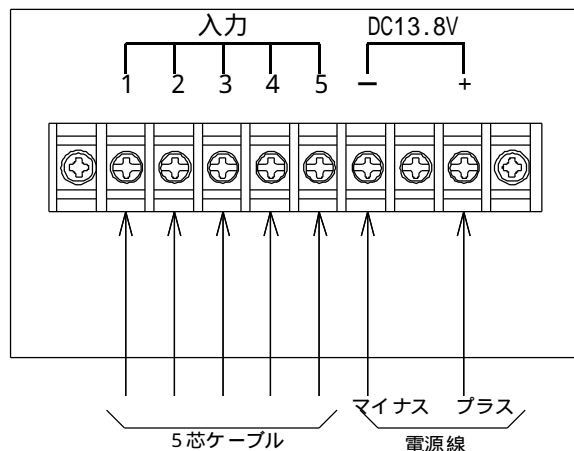


コントローラー

コントローラーの配線

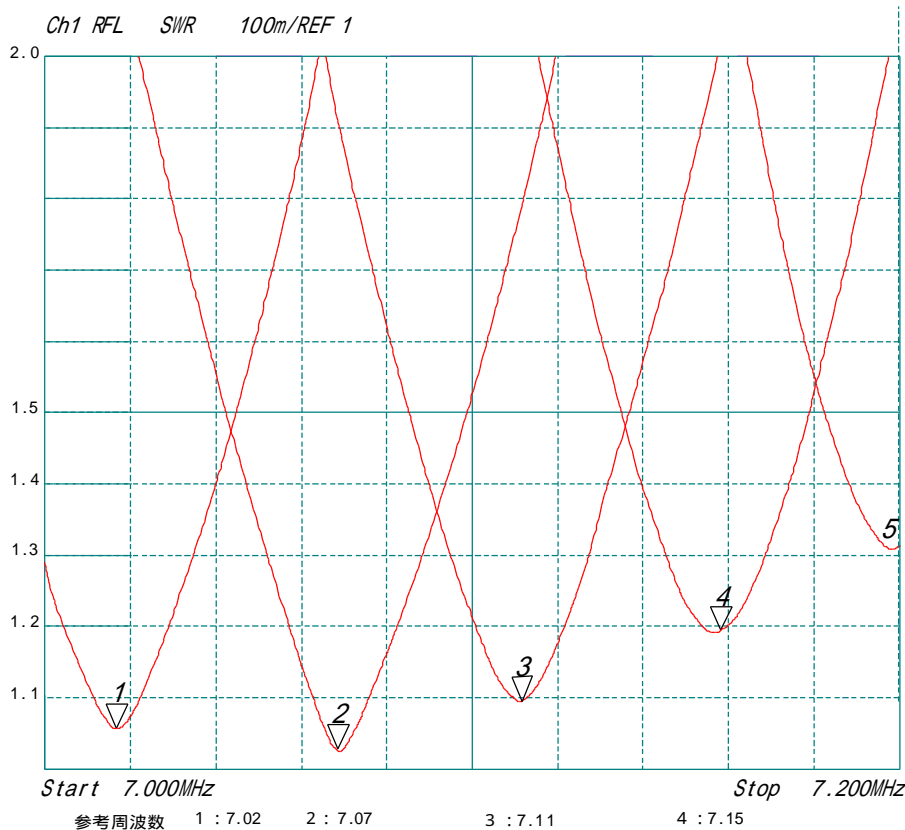
先ほど記録してケーブルの心線の色と番号に合わせてネジ止めして下さい。
 コントロールパネル内部の端子7番と8番の間に自動復帰型のフューズが組み込まれています。
 ケーブルの番号を間違えてネジ止めすると正常に動作しませんのでご注意ください。
 スイッチの左端がスルーの位置です。
 14MHz以上でお使いの場合は通過の位置でお使い下さい。

コントロールパネル背面



先ほどの記録した色に合わせて順にネジ止めして下さい。

参考SWR値



SWRの参考値です。

1の位置がスルーの位置です。取付のアンテナによって異なります。
 現在のアンテナのSWRがもっと高い位置にある場合は必要に応じて、アンテナの調整も必要な場合があります。

NAGARA

株式会社 **ナガラ電子工業**

〒527-0074 滋賀県東近江市市辺町 2 8 7 6 - 2

NAGARA DENSHI KOGYO CO., LTD

2876-2 ICHINOBE-CHO HIGASHIOMI-SHI 527-0074 JAPAN

TEL (0748) 20-1650

FAX (0748) 20-1651

TEL +81 748 20 1650

FAX +81 748 20 1651

<http://www.nagara-ant.com>

NDK-INST09138