

# A - 76T2 組立説明書

## 50.1MHz・セット

この度はナガラ A - 76T2 をお買い上げいただき誠に有難うございます。  
このアンテナは 50MHz 7 エレメント八木アンテナです。  
軽量に設計されたスリムなブームにスリムなエレメントを 50.1MHz を中心周波数に最適配置し高ゲインを実現しています。  
組立に先立ち、この組立説明書をよく読んでアンテナの構造や組立方を十分理解して下さい。

### \*\*\*\*\* PROFILE \*\*\*\*\*

- 1) ロングブームタイプ・軽量  
ブーム長 6.71m・重量 7.80Kg のスリムな設計です。
- 2) 高利得  
軽量ながら高利得を確保しパターン、F/B 比も入念に設計されています。
- 3) 耐高電力  
送信機出力 500w 連続入力に耐える高電力設計です。
- 4) その他仕様

周波数	50MHz 帯	
型式	7 エレメント Yagi	
最大エレメント長	3.07m	
ブーム長	6.71m	
風圧面積	0.42m <sup>2</sup>	
回転半径	3.88m	
最大空中線入力	500w (連続)	
重量	7.8Kg	
最大適合マスト径	61mm	
アンテナゲイン	12.0dBi	
指向特性	添付図参照	
VSWR	添付図参照	
推奨スタック間隔	上・下 6.9m	左・右 8.4m

NDK-INST 00041A

### \*\*\*\*\* 組立に先だって \*\*\*\*\*

- \* このアンテナは中心周波数を 50.1MHz に設定をした状態でエレメントに穴があけてあります。中心周波数 50.1MHz 以外でご利用の方は、第 1 表を参考にエレメントの穴をあけ変えて下さい。
- \* 部品表と各パーツとを照合し不足が無いことを確認して下さい。
- \* 組立順序は
  - (1) ブームの接合
  - (2) 各エレメントの組立
  - (3) 各エレメントをブームへ取付
  - (4) T・マッチの組立
  - (5) テナコートの塗布
  - (6) タワーへ取付
- \* このアンテナは 7 組のエレメントから構成されています。前から順にそれぞれ黒、黒、黒、青、青、赤、緑、のカラーマークが付けられています。エレメントは前から順に 第 5 ディレクター、第 4 ディレクター、第 3 ディレクター、第 2 ディレクター、第 1 ディレクター、ラジエター、リフレクターと呼びます。
- \* 多人数で作業を行うときは必ずリーダーを決めその人の指図で作業を進めて下さい。各自がばらばらに作業を行うと組立ミスが発生します。リーダーは他のメンバーの作業の仕上がり具合を責任をもってチェックして下さい。
- \* パイプの差込み部にテナメイト(テナメイト)を塗布して下さい。ここに砂やほこりが絶対に付かないよう注意して下さい。パイプどうしが抜き差し出来なくなります。
- \* テナコートの塗布はアンテナ組立終了後、金属部のみとし、プラスチックには塗らないで下さい。

### \*\*\*\*\* 組立作業手順 \*\*\*\*\*

#### 1. 「ブームの組立」 第 1 図参照

- \* ブームは 4 本に別れ、それぞれにエレメント位置を示すカラー・マークが記されています。中央よりのブーム 2 本は反対向きにも組立可能ですので接合方向にご注意下さい。
- \* ブームの内面やブームスプライスに砂やほこりが付かない様に注意して下さい。一旦咬み込みますと抜き差し出来なくなってしまいます。
- \* フロント側からブームを組み立てます。ブーム上のカラーマークが同じ面になるようにブームを接続するときに注意して下さい。
- \* ブームスプライスの短い方「ブームスプライス 1」(5) にテナメイト(テナメイト)を塗り、ブーム 4 (4) の穴のあいている方に差込み、止め穴を合わせ、M5x4.5 ネジ(7) とロックワッシャー(8) ナット(9) で取り付けます。
- \* 今、ブーム 4 に取り付けしたブームスプライス 1 の他端に ブーム 3 (3) のカラーマーク(黒)より遠い方の端を差込み、M5x4.5 ネジ(7)、ナット(9)、ワッシャー(8) で取り付けます。
- \* 次に、長い方のブームスプライス 2 (6) にテナメイトを塗り、ブーム 3 の他端に差込み、止め穴を合わせ M5x4.5 ネジ(7) で取り付けます。
- \* ブームスプライス 2 の他端に ブーム 2 (2) のカラーマーク(青)から遠い方の端を差込み、組み立てます。
- \* 同様に、ブーム 2 の他端にブームスプライス 1 (5) とブーム 1 (1) を接続します。
- \* M5x4.5 ネジ(7) をしっかりと締め付けて下さい。締め付けが緩いと後でネジ穴のガタの分だけエレメントの水平がズレることがあります。(ブームのガタがご心配の場合は、ブーム組み立て後、ドリルで M5x4.5 ネジの直角位置に穴(3.5mm)をあけ、予備のセルタップネジで固定して下さい。

#### 2. 「エレメントの組立」 図 2 参照

- \* 各エレメントをカラーマーク毎に分類し互いに混じり合わない様に注意して下さい。
- \* 各エレメントは中央部のエレメント(共通)と先端エレメント 2 本の、3 本 1 組です。
- \* ラジエターエレメントは先端エレメントを取付る前に、中央部のダブルチューブ・エレメント両側に、フォールデッドクリップ(15)を通しておいて下さい。(第 2 図右下参照)フォールデッドクリップには上下の方向性がありますので、通す前に図で確認して下さい。
- \* 各エレメント・パイプの差込み部にテナメイトを塗布します。
- \* それぞれのパイプを差し込んでビス穴をあわせ 4x8 セルフネジ(29) で締め付けます。セルフネジにもテナメイトを塗って締め付けて下さい。
- \* 各エレメントの組立が終わりましたら、エレメントの先端部分に 9.53mm キャップ(30) を差し込みます。

## A - 7 6 T 2 部品表

品番	部 品 名	数 量	チェック欄
1	ブーム1 38.1x1230 (緑、赤) リフレクター側	1	
2	ブーム2 38.1x1826 (青、青)	1	
3	ブーム3 38.1x1826 (黒)	1	
4	ブーム4 38.1x1826 (黒、黒) ディレクター側(ブーム方向)	1	
5	ブームスプライス1 34.9x300 両端のブーム接続用	2	
6	ブームスプライス2 34.9x910 中央部のブーム接続用	1	
7	M5x4.5ネジ	ブーム接続用ネジ	6
8	M5ロックワッシャー	M5x4.5ネジ用	6
9	M5ナット	M5x4.5ネジ用	6
10	マストクランプ	クロスマウント部金具	1
11	M6x38x80 Uボルト	エレメント取付用金具	7
12	M6x38x70 Uボルト	クロスマウント部・ブーム取付用	2
13	M6スプリングワッシャー	M6・Uボルト用	18
14	M6ナット	M6・Uボルト用	18
15	5/16x60x115 Uボルト	クロスマウント部・マスト取付用	2
16	5/16スプリングワッシャー	5/16・Uボルト用	4
17	5/16ナット	5/16・Uボルト用	4
18	エレメント、ダブルチューブ	12.7x910(共通)	7
19	エレメント、リフレクター	9.53x1143(緑)	2
20	エレメント、ラジエター	9.53x1145(赤)	2
21	エレメント、第1～2ディレクター	9.53x 998(青)	4
22	エレメント、第3～5ディレクター	9.53x 968(黒)	6
23	エレメントクランプ	エレメント取付金具	7
24	Uバラン(N型接栓、取付クランプ付)	給電部	1
25	フォールデッド・クリップ(M4ネジ付)	Tマッチ部接続用	2
26	M5x68x83 Uボルトセット	Uバラン取付用	1
27	フォールデッド・ロッド	Tマッチ部 Uバランに取付	2
28	ケーブルクリップ	同軸ケーブル固定用	6
29	4x8セルフタップネジ	エレメント接続用ネジ	14
30	9.53mmキャップ	エレメント用	14
31	38.1mmキャップ	ブーム用	2
32	テナコート1/12	アンテナ組立終了後に金属部分に塗布	1
33	テナメイト(旧：ペネトロックス)	パイプ接続部、各ネジ部に塗布	1
34	組立説明書(本書)		1
35	M6平ワッシャー	M6x37x70 Uボルト用	4
36	5/16平ワッシャー	5/16・Uボルト用	4
37			

NDK-INST 00041A

### 3. 「エレメントをブームに取付ける」 第2図参照

- \* ブーム上にエレメントをカラーマーク順に配置します。  
ブーム上のカラー・マークにはエレメントのセンターを合わせます。
- \* 図の様にエレメント・クランプ(23)及びM6x80 Uボルト(11)とM6ロックワッシャー(13)、M6ナット(14)でエレメントをブームに固定します。  
この時、エレメントの止めネジ(29)が下を向くようにエレメントクランプの上に載せて下さい。
- \* エレメントをとめるUボルトはブームに対し斜めにならないよう注意して下さい。  
斜めになっていますとあとで振動等により緩んでしまう事があります。
- \* 全てのエレメントが平行になるようにUボルトを締め付けて下さい。

### 4. 「Tマッチの取付」 第3図参照

- \* Uバランの取付・・・ラジエターエレメントよりマスト側(第1ディレクター側)に取付ます。  
Uバラン(24)をM5x68x83 Uボルト(26)を使ってブームに軽くとめます。
- \* フォールデッド・ロッド(27)の切断面のほうを内側からフォールデッド・クリップ(25)に通し、反対側のプレス面をUバランの突き出たネジに取り付けます。同様に左右同じように組立えます。
- \* エレメントのセンターとフォールデッド・ロッド(27)のセンター間が6cmになるようにUバラン(24)を固定します。この時、フォールデッド・ロッドがエレメントと平行になるように注意して下さい。
- \* フォールデッド・クリップ(25)をブームセンターから43.5cmのところに固定します。  
(フォールデッドクリップ間の距離・・・センターとセンター間870mm)  
この時、フォールデッド・ロッドがUバランのネジの位置と水平になるように注意して下さい。
- \* これでUバラン給電部の組立が完了しましたので、各部の姿勢を修正し、フォールデッド・ロッドの位置を再確認し、各ネジの増し締めを行って下さい。

### 5. 「キャップの取付」 第1図参照

- \* ブームの両端に38mmキャップ(31)を差込みます。

### 6. 「マストクランプの取付」 第4図参照

- \* ブーム2とブーム3の接合部をセンターにマストクランプ(10)をM6x70 Uボルト(12)とM6平ワッシャー(35)、M6スプリングワッシャー(13)、M6ナット(14)を使って取付ます。  
アンテナをマストに取り付けたとき、エレメントが地面に平行になるようにします。

### 7. 「ケーブルクリップの取り付け」

- \* 付属のケーブルクリップ(28)でUバランのケーブルをブームの上に固定します。  
同軸ケーブルはマストの所までありますから給電側のケーブルはアンテナをマストに取り付けてからの方が良いでしょう。

### 8. 「テナコートの塗布」

- \* アンテナ各部のネジを再確認して下さい。ネジが緩んだままテナコートを塗布しますと、後で接触不良の原因になります。
- \* 金属部分にテナコートを刷毛で塗布して下さい。プラスチック部には塗布しないで下さい。

### 9. 「タワーへの取付」 第4図参照

- \* 再度組立に間違いが無いか確認して下さい。  
注意深くタワー上に釣り上げて5/16x60x115 Uボルト(15)と5/16平ワッシャー(36)、5/16スプリングワッシャー(16)、5/16ナット(17)でマストに取り付けます。
- \* エレメントが地面と平行(マストと直角)になるように38mm Uボルト(12)を緩め修正して、再度締め付けて下さい。

### 10. 「ケーブルの取付」

- \* 同軸ケーブルにNP型接栓を取付、UバランのN型接栓に接続し、防水処理をして下さい。  
給電側ケーブルにワンターンループを作るのを忘れないで下さい。

## ♣ アンテナの防水処理

アンテナは屋外機器として設計されています。  
そのまま防水処理をしないで使用していただいても全く問題はありません(給電部コネクター部を除く)。  
もし、テーピングやコーキングをされる場合は、エレメント接続部と給電部のコネクター部だけにして、その他の部分には何もしないで下さい。

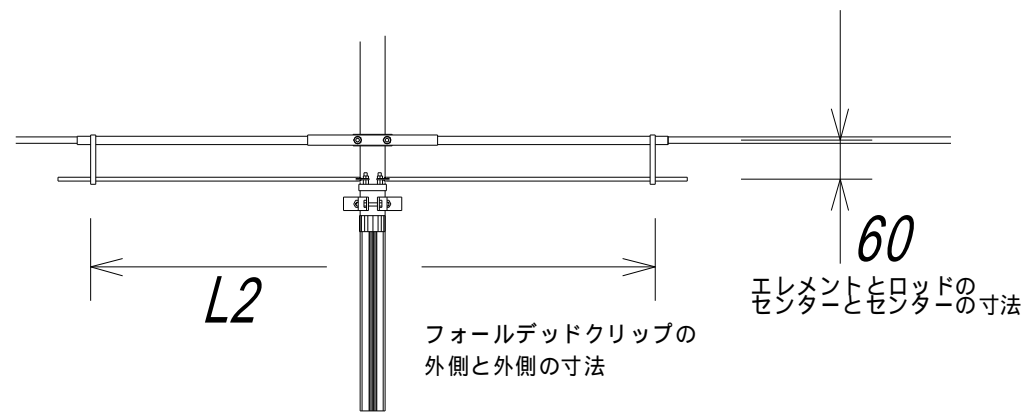
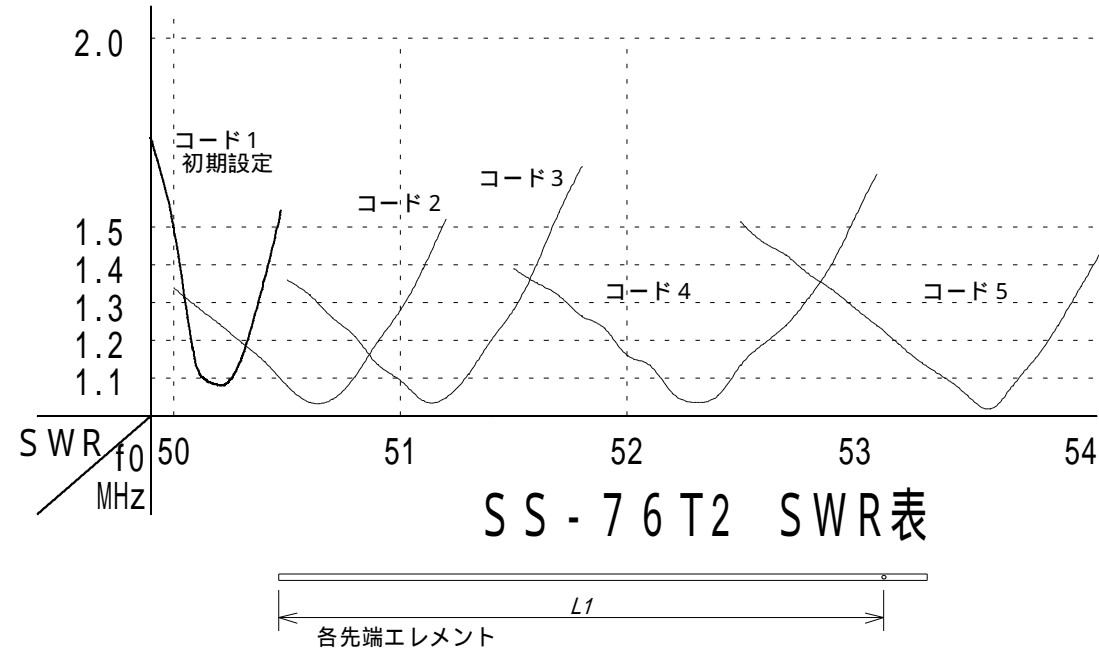
♥A-76T2 SWR特性 第5図

各バンドのSWR特性を示します。

地上高20mに架設し周囲に大きな障害物のない状態で測定した値です。SWRは周囲の状態により異なった値を示すことがあります。同一タワーに他のアンテナを同居させるような場合、組合せによっては大きな悪影響を受けることがありますので注意が必要です。アンテナの方向を変えるとSWRが変化するときには周囲に何か障害物があると考えられます。

設置したアンテナの特性が本例と著しく異なる場合は何処かに間違いがあると考えられますので調べて下さい。

第5図



共振周波数の設定

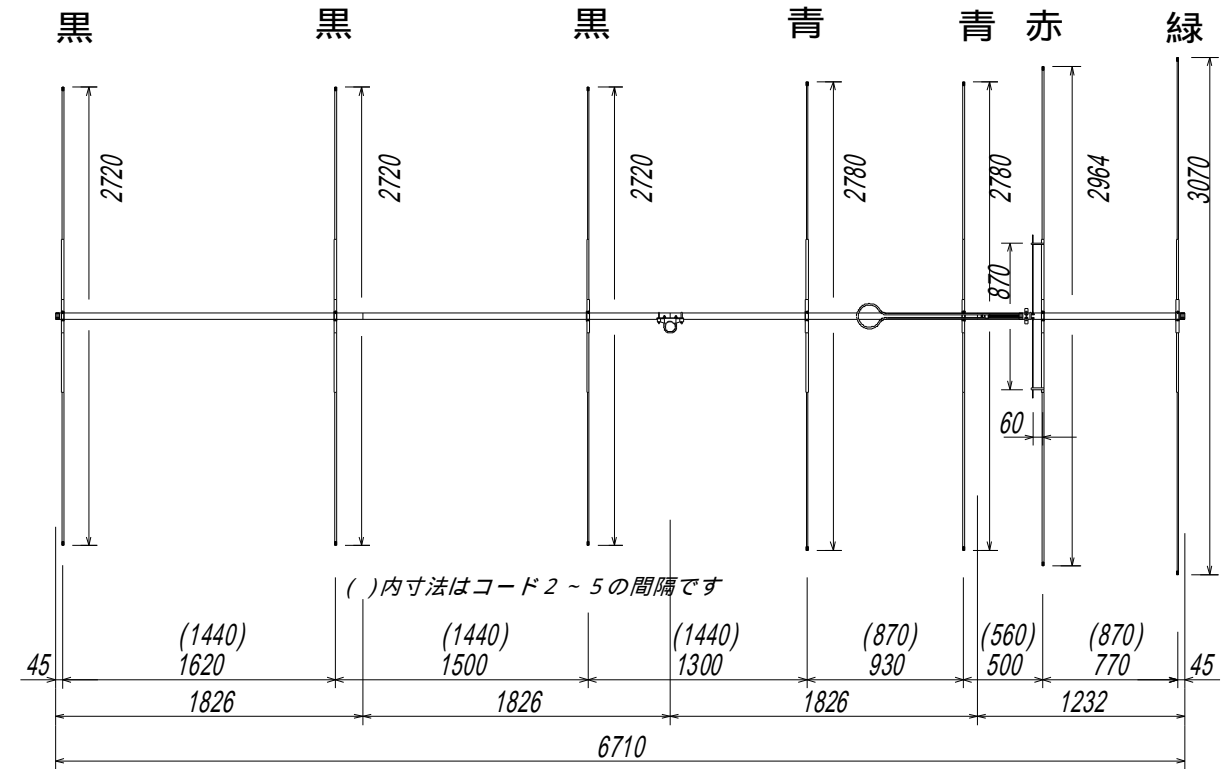
工場出荷時は「コード1」に設定してあります。上記SWR表をご覧になって、他のコードに変更される方は各エレメントの穴(3.0)を下記表を参考に自分であけ直して下さい。

第1表

(単位mm)	先端エレメントの全長	L1					備考
		コード1	コード2	コード3	コード4	コード5	
リフレクター 緑	1143	1093	1093	1080	1050	1020	
ラジエター 赤	1145	1040	1095	1080	1058	1010	
第1ディレクター 青	998	948	948	930.5	910	890	
第2ディレクター 青		948	845	820	795	770	
第3～5ディレクター 黒	968	918	845	820	795	770	
ガンマチューブの長さ：L2		870	870	870	870	870	

A-76T2 寸法図

50.1MHz T-Match



エレメント寸法表 第2表

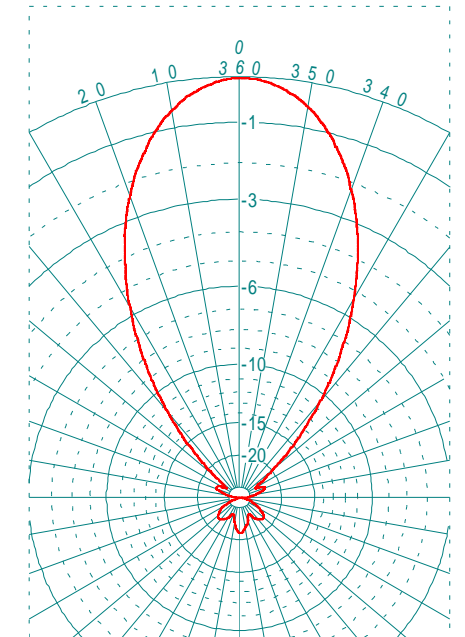
注：コード1とコード2～5はエレメントの間隔が変わります

エレメントの全長 (単位mm)		コード1	コード2	コード3	コード4	コード5	備考
リフレクター	緑	3070	3070	3044	2984	2924	
ラジエター	赤	2964	3074	3044	3000	2904	
第1ディレクター	青	2780	2780	2745	2704	2664	
第2ディレクター	青	2780	2574	2524	2474	2424	
第3～5ディレクター	黒	2720	2574	2524	2474	2424	

♥A-76T2代表ビームパターン例 第8図

代表パターン例を示します。

実際に設置された状態では付近の状況により使用感が異なります。例えばアンテナから50m先でアンテナより10m下方に一本の電線があればその電線は十分大きな影響を与えます。また、アンテナ下方のシャックの建物も同様に影響します。アンテナに到来する電波はちよくせつ波と大地反射波及び障害物からの反射波などから成りますので、障害物からの反射波が大きいほどパターンの歪は大きくなります。大地反射波に不均一があればこれも考慮に入れる必要があります。ここに掲げるパターン例にも測定値での若干の反射波の影響があらわれています。アンテナが受ける反射波を小さくするには障害物からの距離を大きくしなければなりません。設置場所を自由に選べる場合は少なく、せめて高さを可能な限り高く架設して下さい。



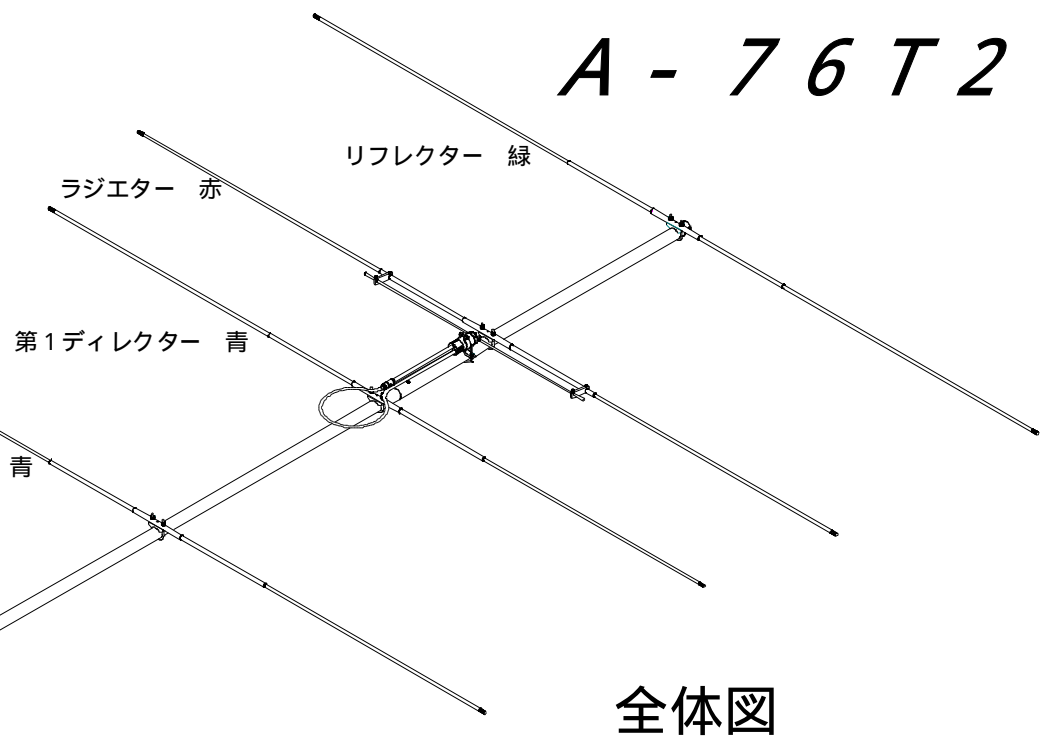
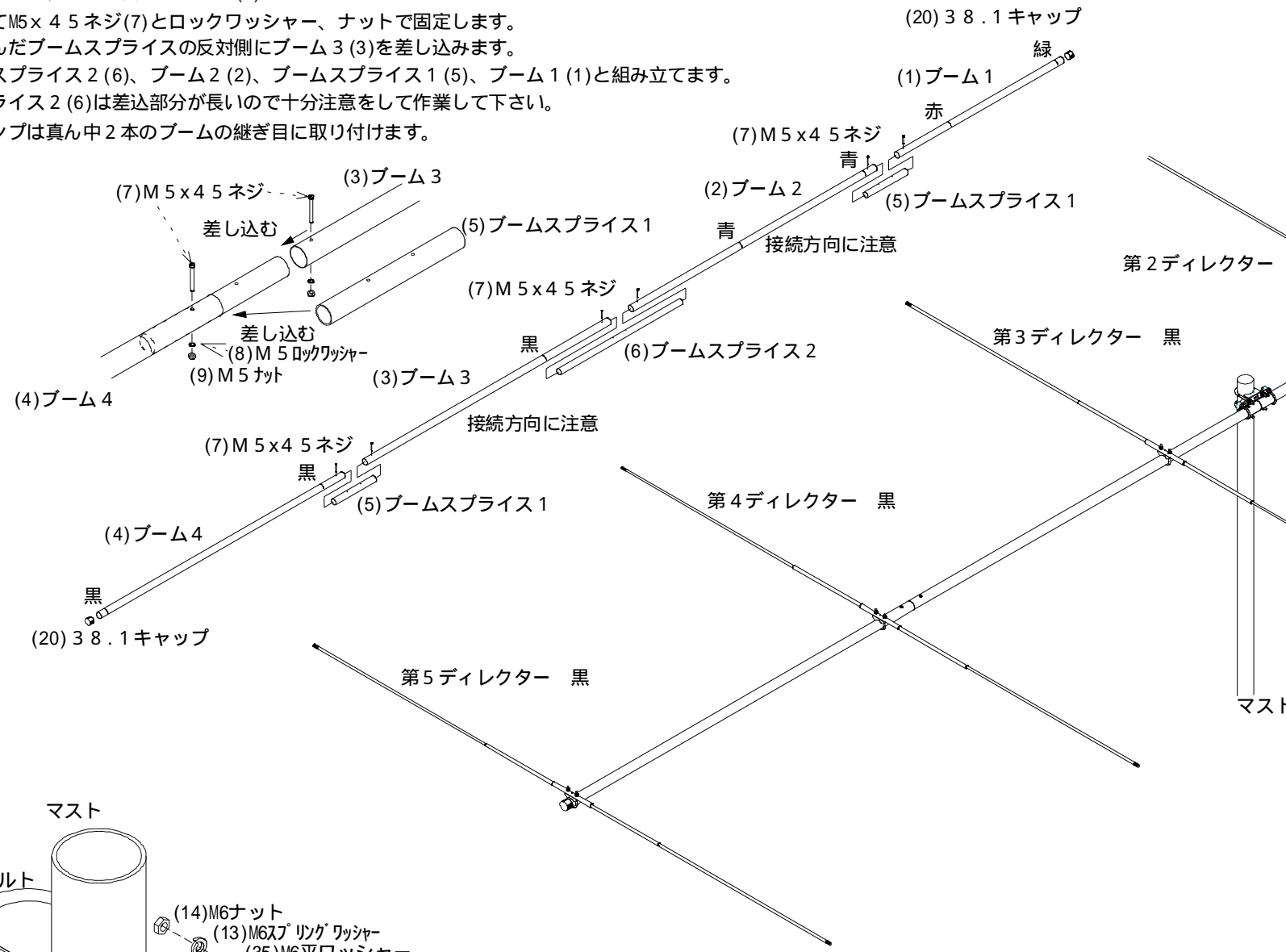
**NAGARA**

株式会社 ナガラ電子工業  
〒527-0074 滋賀県東近江市市辺町2876-2  
NAGARA DENSHI KOGYO CO.,LTD  
2876-2 ICHINOBE-CHO HIGASHIOMI-SHI 527-0074 JAPAN

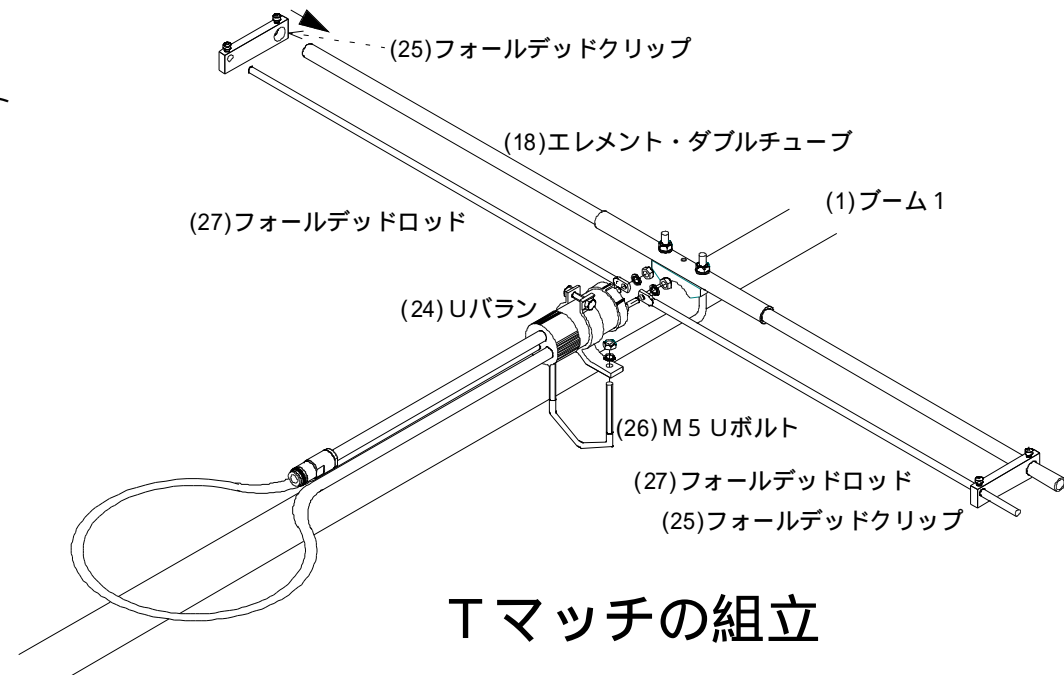
TEL (0748) 20 1650  
FAX (0748) 20 1651  
TEL +81 748 20 1650  
FAX +81 748 20 1651  
NDK-INST 00041A

## ブームの組立

ブームスライス1 (5)にテナメートを塗布し、砂や埃が付かないように十分に注意をして、止め穴側をブーム4 (4)に差し込み  
 穴を合わせてM5x4.5ネジ(7)とロックワッシャー、ナットで固定します。  
 今、差し込んだブームスライスの反対側にブーム3 (3)を差し込みます。  
 順にブームスライス2 (6)、ブーム2 (2)、ブームスライス1 (5)、ブーム1 (1)と組み立てます。  
 ブームスライス2 (6)は差込部分が長いので十分注意をして作業して下さい。  
 マストクランプは真ん中2本のブームの継ぎ目に取り付けます。



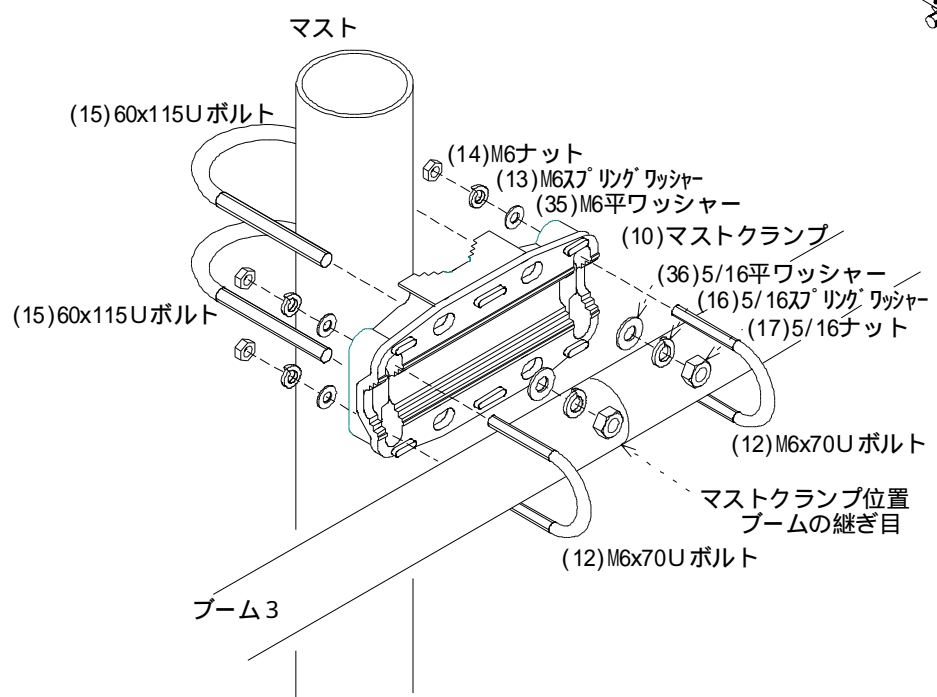
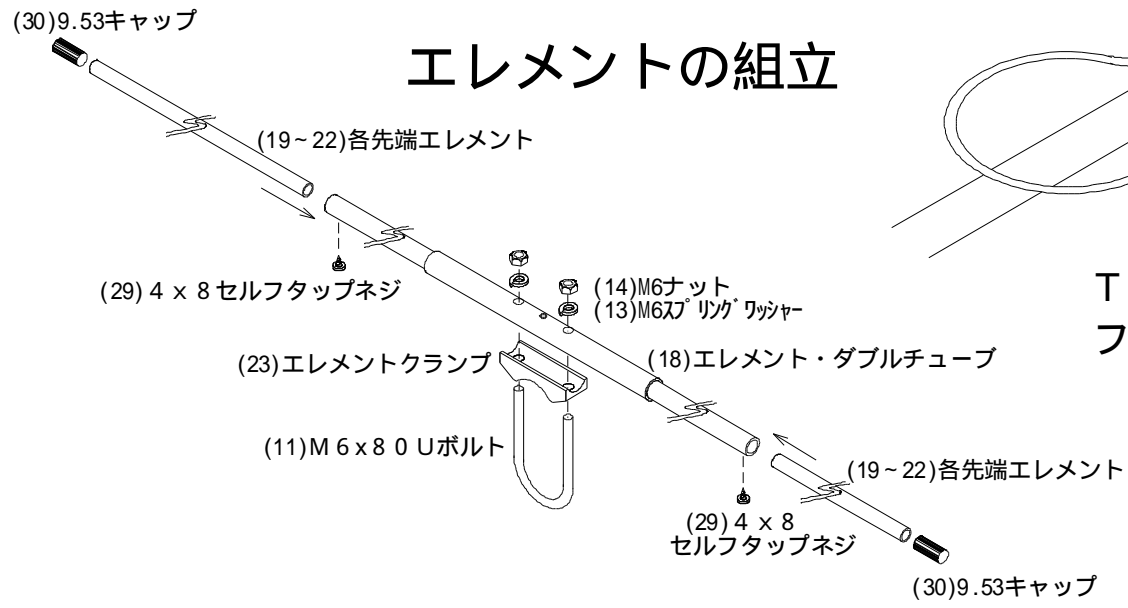
全体図



## Tマッチの組立

Tマッチのエレメントとロッドの間隔は6.0mm  
 フォールデッドクリップの間隔は別表参照

## エレメントの組立



## マストクランプの取付