

Nagara Roof Tower Extension Unite NRT-2U

NRT-400/600用増設ユニット

ご注意・・・必ずお読み下さい。

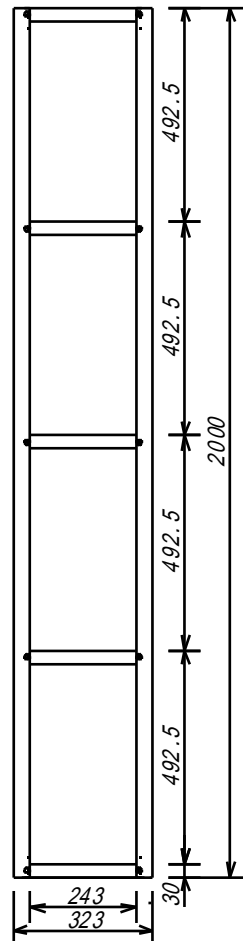
ルーフタワーを上手に設置し、より安全にご使用いただくために次の点にご注意下さい。

各製品の端面が鋭くなっていますので、怪我に十分ご注意ください。

1. アンテナの搭載はタワーに合ったもので「欲張らず」「無理をせず」過度の荷重がかからないように配慮して下さい。
2. 設置したルーフタワーの強さは、マストパイプの径や長さ、支線の張り方の良否あるいは方法によって、大きく変わります。無理をせずに安全性を最優先に考えて下さい。
3. 長いマストパイプを使用して、地上高を高くするときは、通常より小さいアンテナを搭載し、マストパイプ中央部より上からも支線を張って下さい。(あまり長いマストパイプの場合、ベアリングやローテーターに負荷がかかり故障の原因になります。)
4. 支線は年に1~2度、張り具合を調整し、サビや傷など保守を心がけて下さい。(特に建設直後は支線の緩みが起こることが多いので、数日後に必ず点検して下さい。)
5. ルーフタワーは支線を均一に張るために出来る限り屋根の中央に置き、角度及び張力を均一にして下さい。
6. 屋根にかかる荷重を分散したり、足元の状態を良くする為に30mm位の板厚の足場板をルーフタワーの脚部に置き、木ねじ等で、自在足を固定すると良好です。瓦屋根は必ず板を敷いて下さい。陸屋根等で板を敷かない場合は足元からも支線を張ると安全です。
7. 陸屋根(平屋根)など平坦な所に設置する場合は最上部だけでなく脚柱中央又は、足元からも支線を張って固定し、脚部が移動しないようにして下さい。
8. ルーフタワーの建設は高所作業となりますので取付に際しては十分にご注意下さい。

寸法図仕様

重量 : 12.2kg
最大マスト径 : 63mm



組立

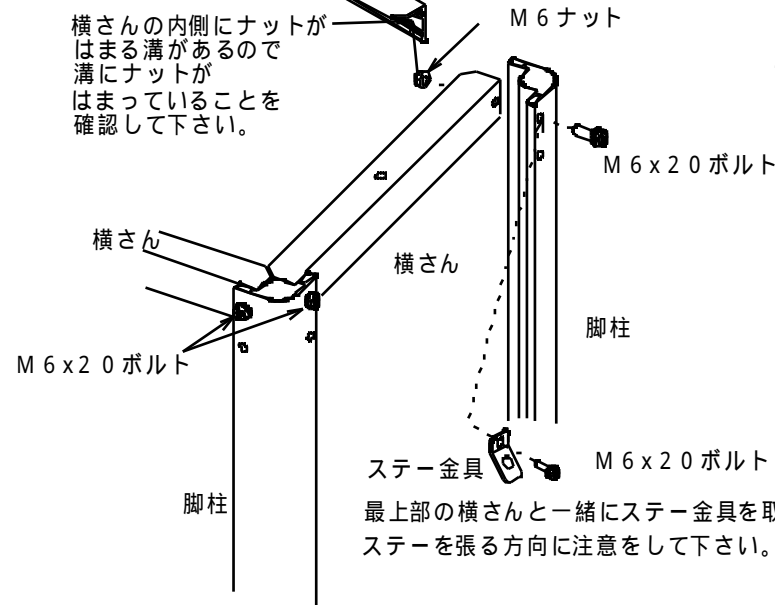
組立の際は各ボルト、ナットを強く締めないでガタガタの状態では組み上げて下さい。

全体を組み上げた後、平坦な場所でボルト、ナットの本締めを行って下さい。各部材の端面が鋭くなっていますので、十分ご注意の上作業を進めて下さい。

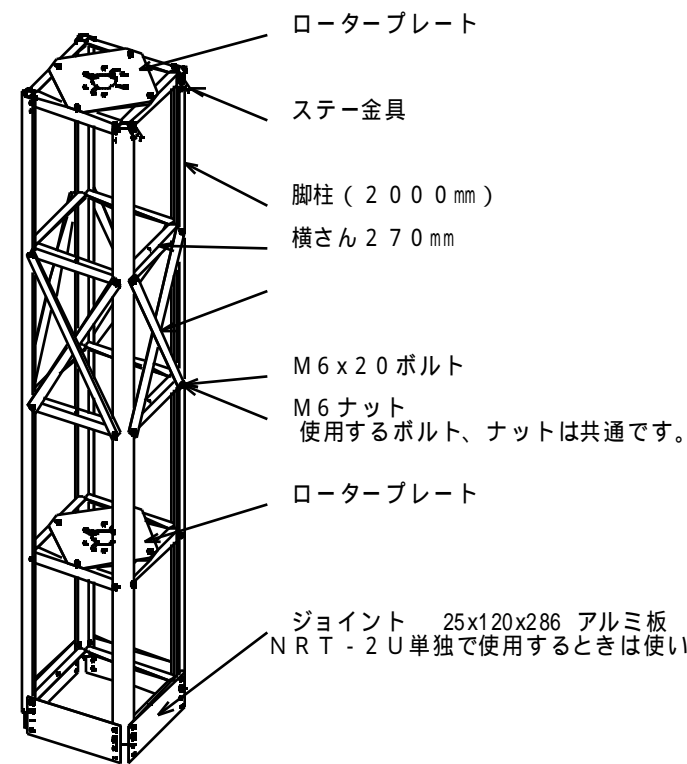
○横さんを脚柱に取り付ける。(一面5本合計20本)

脚柱の両端は組立穴がそれぞれ2個あります。横さんは両端の穴を使い組立て下さい。

横さんの内側にナットがはまる溝があるので溝にナットがはまっていることを確認して下さい。

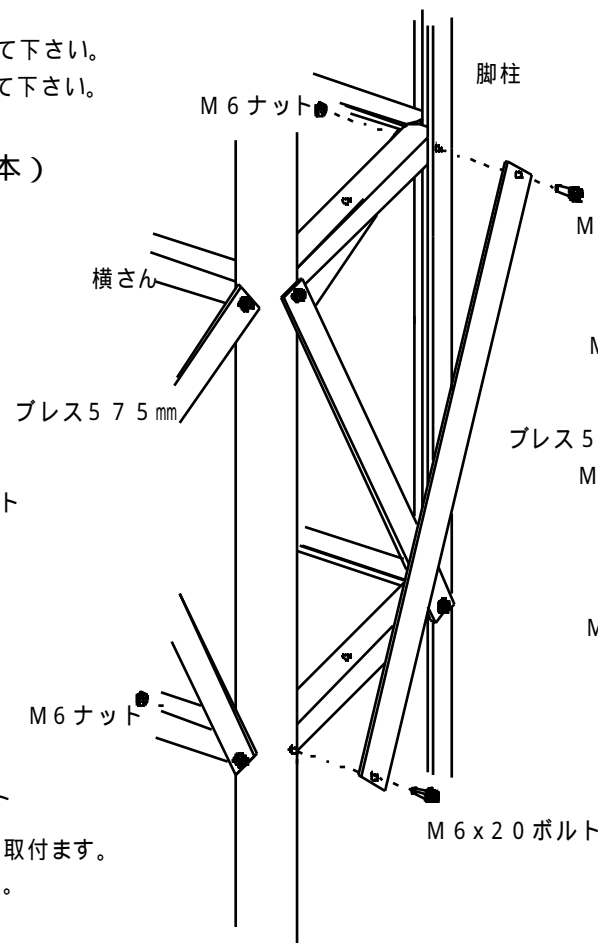


ステー金具 M6x20ボルト
最上部の横さんと一緒にステー金具を取付ます。ステーを張る方向に注意して下さい。



○プレスを脚注に取付る 8本

上から2段目と3段目の横さんを固定してあるM6ボルトを使いプレスを取付ます。プレスの交差はどちらが上でもかまいません。



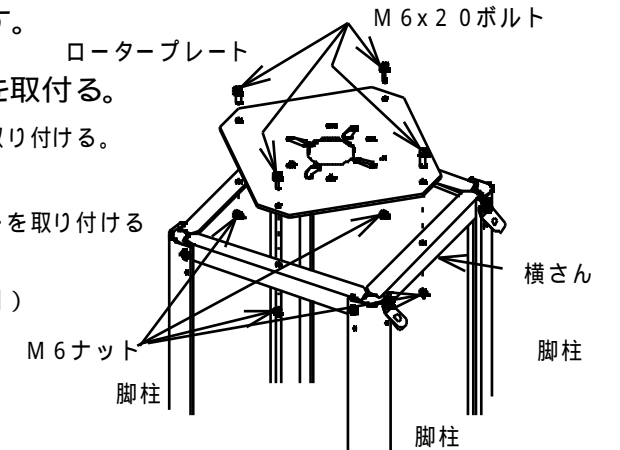
部品の確認 : 組立を始める前に部品がそろっていることを確認して下さい。

脚柱(2000mm)	4本	アルミ型材
横さん270mm	4本	アルミ型材
プレス575mm	8本	アルミ板
ジョイント 25x120x286	4枚	アルミ板
ロータープレート	2枚	亜鉛めっき鉄板
M6x20ボルト	65個(予備1個)	鉄 ラスパート処理
M6ナット	65個(予備1個)	鉄 ラスパート処理
ステー金具	4個	鉄 クロメートメッキ
M6平ワッシャー	9個(予備1個)	ステンレス
ジョイント		の組立ボルトの横さんの無いナットと脚柱の間に使用。

○横さんを脚柱に全部取付たら、水平な場所でM6x20ボルトを増し締めして、固定してしまいます。

○ロータープレートを取付る。

1枚は一番上の横さんに取り付ける。ベアリングを取付る位置。残りの1枚はローテーターを取り付ける位置の横さんに取付る。(おすすめは上から3段目)

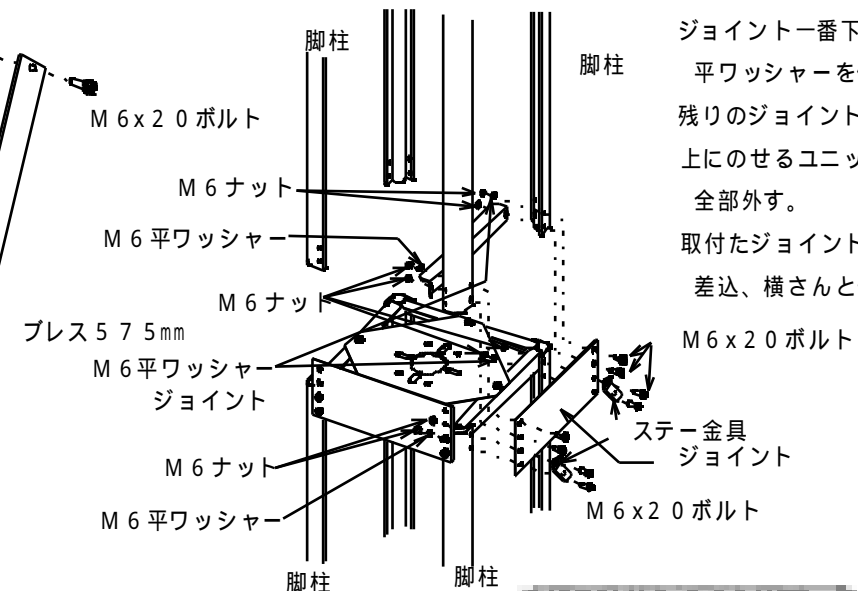


○ジョイントを取付る

NRT-2U単独で使用するときには使いません。

接続する下側タワーの頂部の横さんを止めているM6x20ボルトをまず、横さん一本分2本だけ外す。ジョイントを図のように今外したM6ボルトで横さんと一緒に固定する。

ジョイント一番下の穴の固定はナット側に平ワッシャーを使用します。残りのジョイントを同様に取付る。上にのせるユニットの最下部の横さんを全部外す。取付たジョイントの内側にユニットを差込、横さんと一緒に固定します。



株式会社ナガラ電子工業

〒527-0074 滋賀県東近江市市辺町2876-2

TEL 0748-20-1650 FAX 0748-20-1651

ホームページ <http://www.nagara-ant.com>