

Nagara DO-205 Antenna (144MHz)

突出しブームとマスト取付部は付属していません。(別売り)

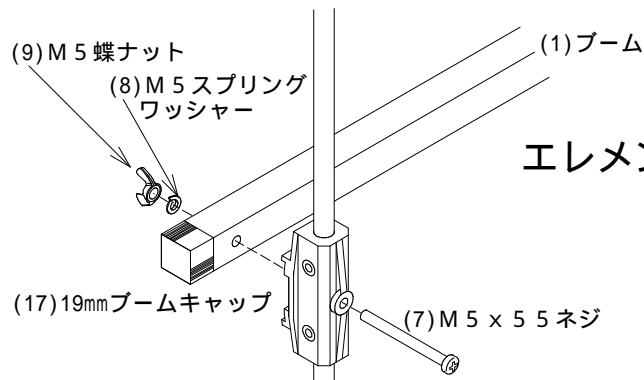
DO-205の組立

この度はDO-205をお買い求めいただき、まことに有り難うございます。
このアンテナは144MHz 5エレメントの八木アンテナです。
組立簡単、軽量に設計されています。

ご注意
エレメント、ブーム等、各部品の端面が鋭くなっていますので、
注意して作業を進めて下さい。
タワー等に設置される場合は同軸コネクタに防水処理をして下さい。
タワー等に設置される場合はネジ等をしっかりと締め付けて下さい。

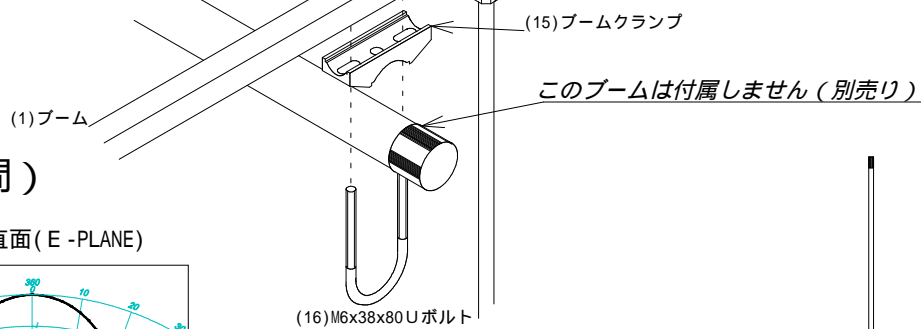
アンテナの組立

エレメントを長さ順に並べて順にブームに取り付けます。
取り付けるエレメントとブームの位置を間違えないように注意して下さい。
ブームクランプの位置からブーム方向側に二個、後ろ方向に三個の穴があります。
ブーム方向の端から短い順にエレメントを取り付けます。
ブームクランプをブームに取り付けます。
給電部の防水作業と各ネジの締め付け確認。
突出し(スタック)ブームに取り付けます。



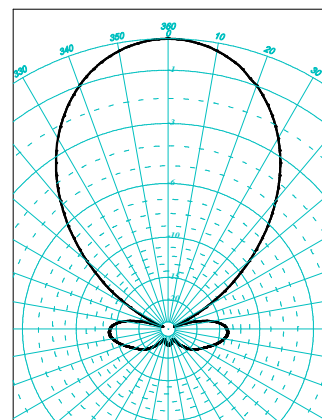
エレメントの取付

オプションパーツの取付

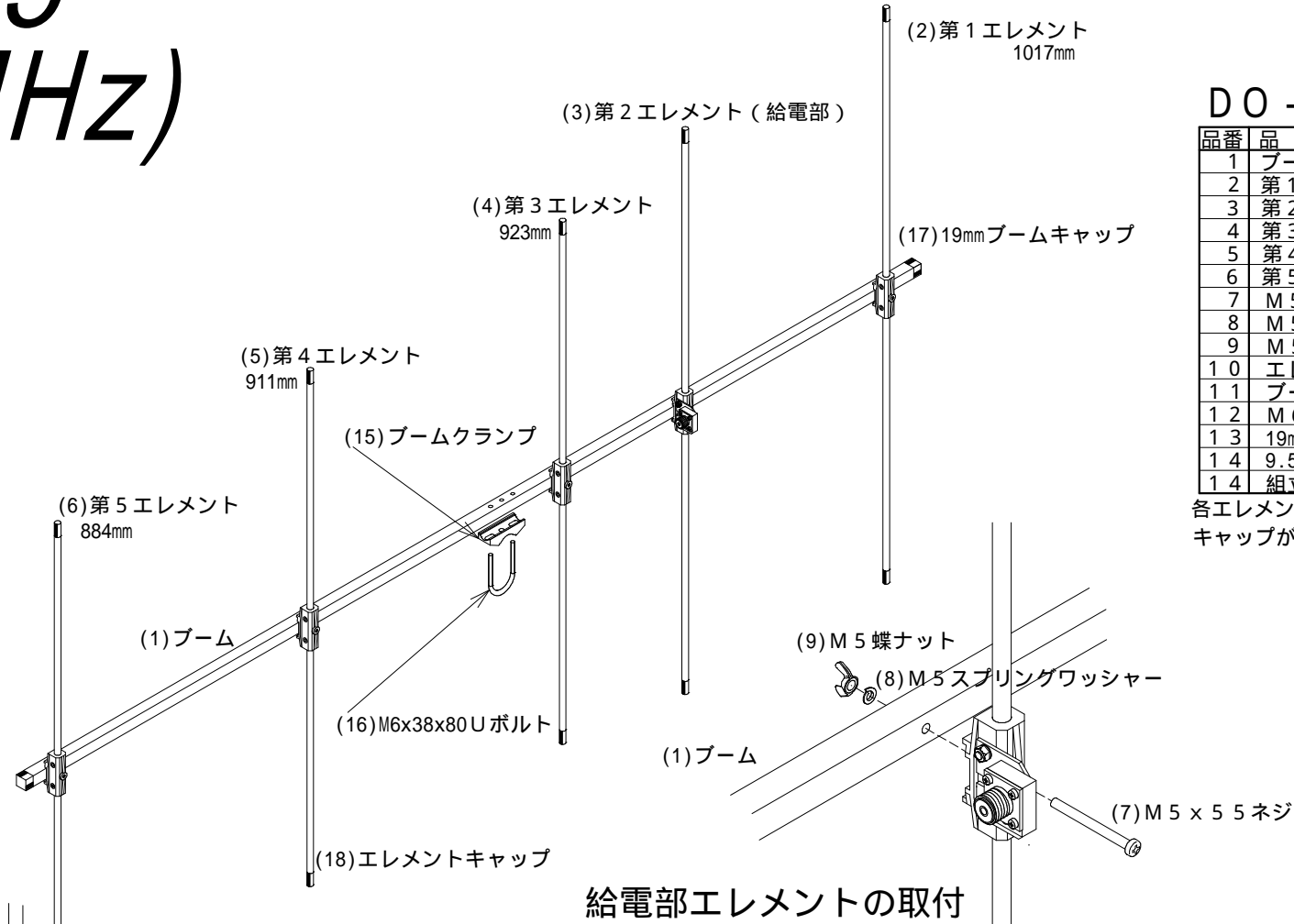
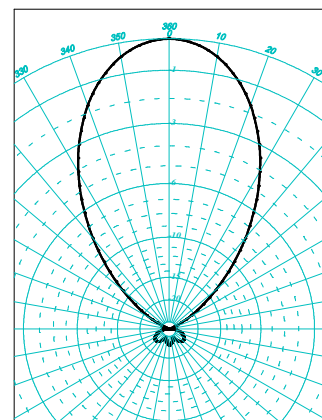


ビームパターン(自由空間)

垂直偏波水平面(H-PLANE)



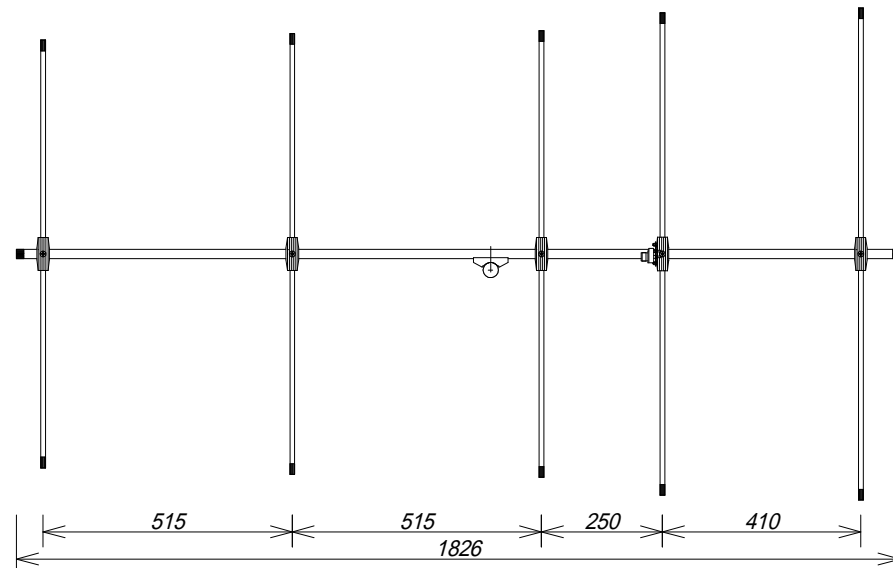
垂直偏波垂直面(E-PLANE)



給電部エレメントの取付

仕様

周波数 : 144 ~ 146 MHz
利得 : 10.6dBi
ブーム長 : 1826 mm
回転半径 : 1.05m(アンテナ本体)
重量 : 1.3kg
受風面積 : 0.09m²

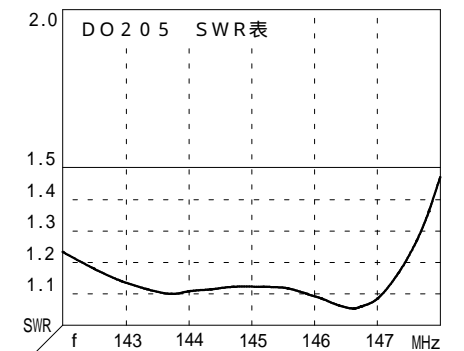


DO-205 部品表

品番	品名	数量
1	ブーム・・・1826mm	1
2	第1エレメント・・・1017mm リフレクター	1
3	第2エレメント・・・給電部ASSY	1
4	第3エレメント・・・923mm 第1ディレクター	1
5	第4エレメント・・・911mm 第2ディレクター	1
6	第5エレメント・・・884mm 第3ディレクター	1
7	M5 x 5.5ネジ・・・エレメント取付用	5
8	M5スプリングワッシャー・・・エレメント取付用	5
9	M5蝶ナット・・・エレメント取付用	5
10	エレメントクランプ	4
11	ブームクランプ	1
12	M6 x 38 x 80 Uボルトセット(平ワッシャー付)	1
13	19mmブームキャップ	2
14	9.5mmエレメントキャップ	1
14	組立説明書(本書)	1

各エレメントにはエレメントクランプ、ネジ、ワッシャー、ナットとキャップが組み付けてあります。

標準的なSWR特性です。
周囲の状況や同軸ケーブルの長さ等により変化します。



保証規定

本製品は弊社の厳密な製品検査を経てお届けしたものです。
お客様の正常なご使用状態で、万一不良が生じた場合は、その部品について、無償修理を保証します。
尚、保証期間内においても次の場合は有償修理となります。
1. お客様の取り扱いが適切で無いために発生した損傷。
2. 弊社組立説明書に従わず組立、もしくは改造された場合。
3. 火災、地震、雷、風水害、その他天災事変による損傷の場合。
取付工事費や組立費等は、一切保証の対象にはなりません。
製品組立時の組立費や工事費及び不良品の取り外し、取付に要する工事費や組立費の負担には応じられません。
アンテナに関して引き起こされた人身や対物の損害に対し、原因の如何に関わらずその賠償には応じられません。
本保証はご購入後1年間又は製造中止後1年間で終了します。
ご購入された製品並びに部品は性能向上の為に予告無しに変更する事があります。
この保証は日本国内での使用においてのみ適用されます。

株式会社ナガラ電子工業

〒527-0074 滋賀県東近江市市辺町2876-2
TEL 0748-20-1650 FAX 0748-20-1651
<http://www.nagara-ant.com>